

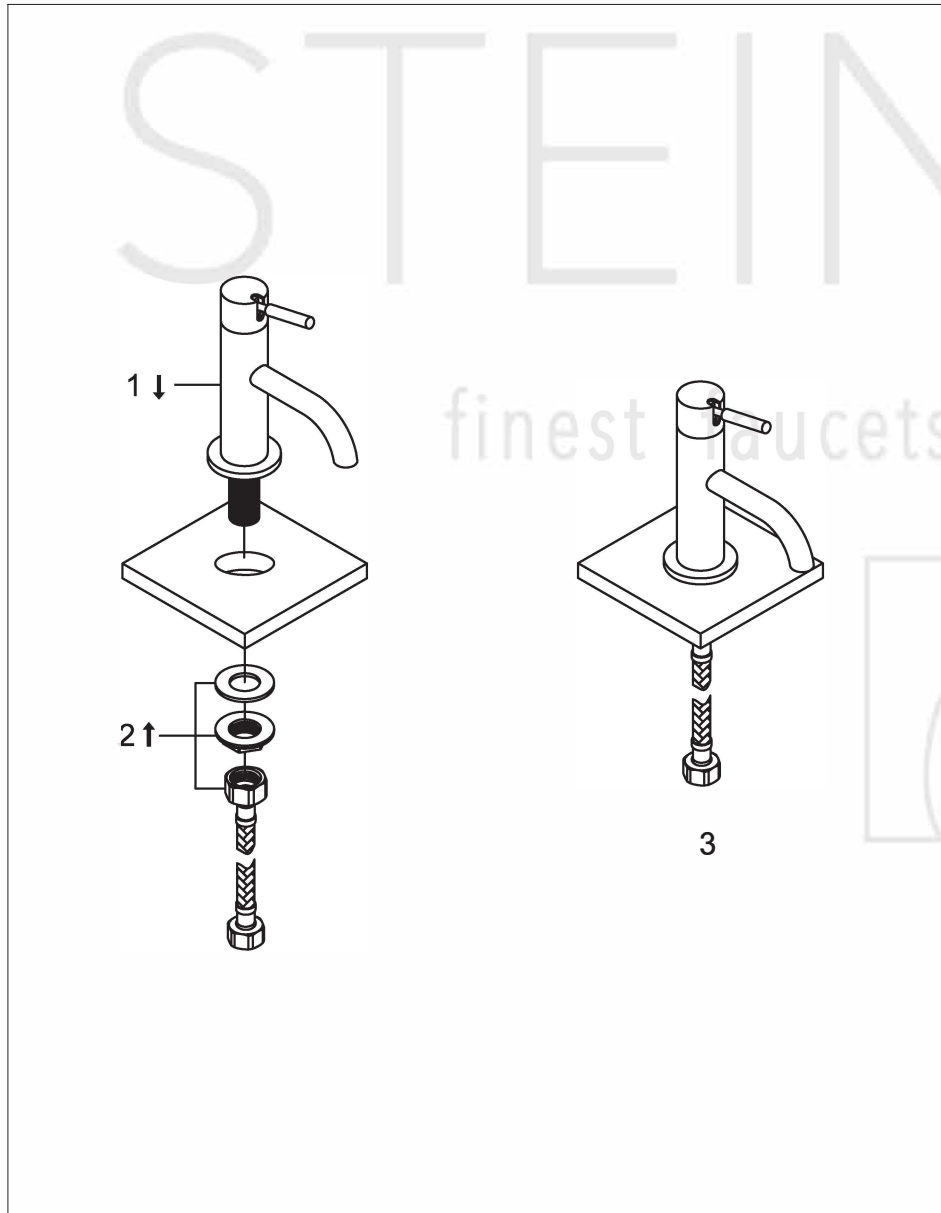
STEINBERG



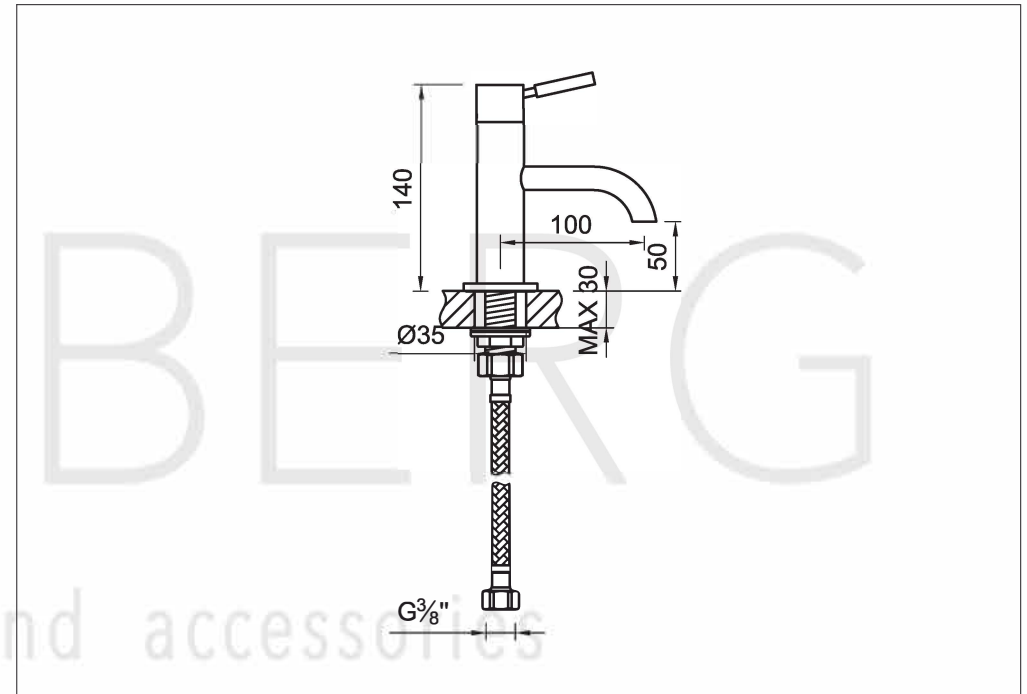
Kaltwasser-Armatur

Art.Nr.100 2500 RG

### Installation



### Technische Zeichnung



### Explosionszeichnung

