

Vivenis
3-Loch Waschtischarmatur 90 mit Zugstangen-Ablaufgarnitur
 Oberflächen: **Chrom** Artikelnummer: **75033000**



Beschreibung

Merkmale

- besteht aus: 3-Loch Waschtischarmatur, Ablaufgarnitur
- ComfortZone 90
- Ausladung 150 mm
- Strahlart: WaterfallStream
- maximale Durchflussmenge bei 3 bar: 5 l/min
- Keramikventile heiß/ kalt 90°
- für Durchlauferhitzer geeignet
- Material Ablaufventil: Metall
- Anschlussart: G $\frac{3}{8}$ Anschlussschläuche
- Zugstangen-Ablaufgarnitur G $\frac{1}{4}$

Technologie



Designpreise

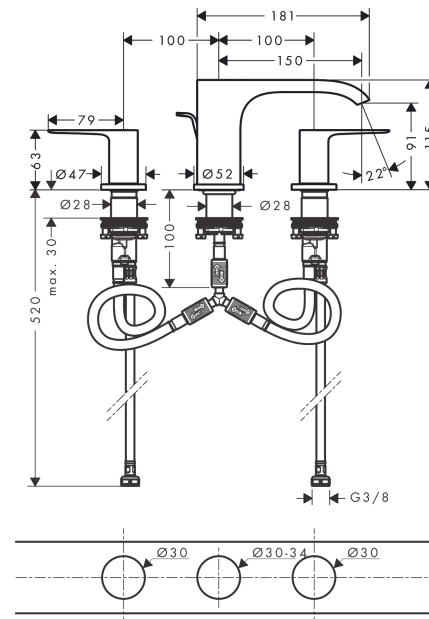


reddot winner 2021

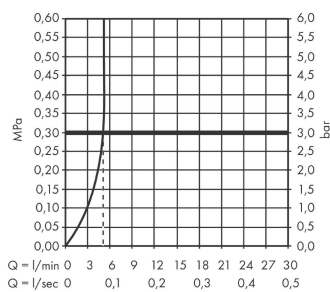
Produktabbildung



Maßzeichnung



Durchflussdiagramm

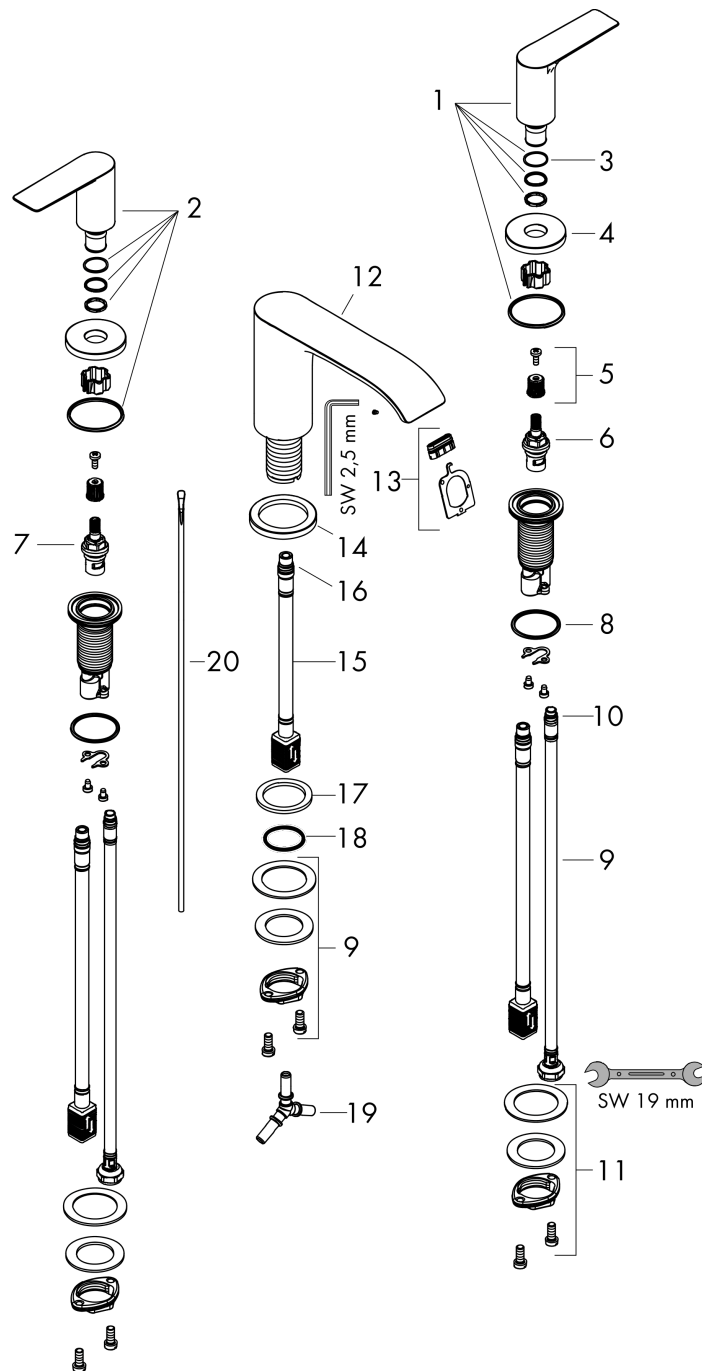


Vivenis
3-Loch Waschtischarmatur 90 mit Zugstangen-Ablaufgarnitur
 Oberflächen: **Chrom** Artikelnummer: **75033000**



Explosionszeichnung

Baujahr: >06/21



Vivenis

3-Loch Waschtischarmatur 90 mit Zugstangen-Ablaufgarnitur

Oberflächen: **Chrom** Artikelnummer: **75033000**



Ersatzteilliste

Baujahr: >06/21

Pos.	Beschreibung	Artikelnummer	PG	VE
1	Griff Kaltwasserseite	94307000	0	1
2	Griff Warmwasserseite	94306000	0	1
3	O-Ring 14x1,5	98201000	98	1
4	Rosette für Griff	92956000	98	1
5	Schnappeinsatz mit Schraube	98932000	98	1
6	Absperreinheit links schließend	95366000	98	1
7	Absperreinheit rechts schließend	98817000	98	1
8	O-Ring 33x2,5	92907000	98	1
9	Anschlussschlauch 450 mm M8x0,75 G3/8	97206000	98	1
10	O-Ring 6,6x1,6	93019000	98	1
11	Schaftbefestigung kpl. (Ø 28)	92909000	98	1
12	Auslauf kpl.	94308000	0	1
13	Strahlformer	94275000	99	1
14	Rosette für Auslauf	94309000	0	1
15	Anschlussschlauch 200 mm M10x1	92913000	98	1
16	O-Ring 8x1,75	97827000	98	1
17	Flachdichtung	98749000	98	1
18	O-Ring 26x4	92191000	0	1
19	Schlauchanschlußwinkel	92905000	98	1
20	Zugstange	96657000	98	1
a	Ablaufventil	94139000	98	1