


Montageanleitung	SensoWash®, Compact Dusch-WC
Mounting instructions	SensoWash®, Compact shower toilet
Notice de montage	SensoWash®, WC douche Compact
Montagehandleiding	SensoWash® Compact douche-WC
Instrucciones de montaje	SensoWash®, inodoro de lavado Compact
Istruzioni di montaggio	SensoWash®, vaso con sedile elettronico integrato
Instruções de montagem	SensoWash®, Sanita compacta com duche
Monteringsanvisning	SensoWash®, Compact toilet med bidetfunktion
Asennusohje	SensoWash®, Compact-suihku-WC
Monteringsveiledning	SensoWash®, Compact dusjtoalett
Monteringsanvisning	SensoWash®, Compact dusch-WC
Montaažijuhend	SensoWash®, dušiga WC-pott Compact
Instrukcja montażu	Miska Compact z deską myjącą SensoWash®
Инструкция по монтажу	SensoWash®, компактный унитаз-биде
Návod k montáži	SensoWash®, Compact bidetové WC
Montážny návod	Sprchovacie WC SensoWash®, Compact
Navodila za montažo	SensoWash®, WC-školjka s prho Compact
Upute za montažu	SensoWash®, kompaktna WC školjka s tušem
Szerelési útmutató	SensoWash® Compact dusch-WC
Instrucțiuni de montaj	SensoWash®, WC cu duș Compact
Ръководство за монтаж	SensoWash®, компактна тоалетна чиния с душ
Montāžas instrukcija	SensoWash®, Compact klozetpods-bidē
Montavimo instrukcija	SensoWash®, Compact unitazas su dušu
Montaj Kilavuzu	SensoWash® kompakt yıkamalı klozet

	Wichtige Hinweise	DE	3
	Important information	EN	7
	Remarques importantes	FR	10
	Belangrijke aanwijzingen	NL	14
	Información importante	ES	18
	Indicazioni importanti	IT	22
	Indicações importantes	PT	26
	Vigtige henvisninger	DA	30
	Tärkeätä tietoa	FI	33
	Viktig informasjon	NO	36
	Viktig information	SV	40
	Olulised nõuanded	ET	43
	Ważne informacje	PL	46
	Важные замечания	RU	50
	Důležité pokyny	CS	54
	Dôležité upozornenia	SK	57
	Pomembni napotki	SL	60
	Važne napomene	HR	63
	Fontos tudnivalók	HU	66
	Indicații importante	RO	70
	Важни указания	BG	74
	Svarīgi norādījumi	LV	78
	Svarbūs nurodymai	LT	81
	Önemli bilgiler	TR	84
	Montage, Mounting, Montage, Montage, Montaje, Montaggio, Montagem, Montering, Asennus, Montering, Montaaž, Montaž, Монтаж, Montáž, Montáž, Montaža, Montaža, Beszerelés, Montajul, Монтаж, Montāža, Montavimas, Montaj		88



DE

1 Zu diesem Dokument

Alle Dokumente zu diesem Produkt und weitere Informationen stehen online zur Verfügung:

- > Die Online-Dokumente aufrufen über qr.duravit.com oder www.duravit.com und die Artikelnummer des Produkts in das Suchfeld eingeben.

2 Sicherheit

2.1 Zweck des Dokuments

Die Anleitung ist Bestandteil des Duravit Produkts. Wenn die Anleitung NICHT befolgt wird, können Personen-, Produkt- und/oder Sachschäden die Folge sein.

- > Die Anleitung lesen und befolgen.
- > Dieses Dokument aufbewahren und an nachfolgende Verwender weitergeben.

Technische Verbesserungen und optische Veränderungen an den abgebildeten Produkten werden vorbehalten.

2.2 Zielgruppe und Qualifikation

Die Montage darf nur von Sanitärinstallateuren durchgeführt werden.

- Sanitärinstallateure sind Personen mit einer geeigneten fachlichen Ausbildung, Kenntnissen und Erfahrungen, sodass sie Gefahren und Risiken erkennen und vermeiden können, die sich bei der Montage im Sanitärbereich ergeben können.
- Sanitärinstallateure sind befähigt, geeignete Schutzausrüstungen zu wählen und zu verwenden.
- Sanitärinstallateure kennen und beachten die Installationsvorschriften örtlicher Versorgungsunternehmen und länderspezifische Normen.

Die Elektroinstallation darf nur von einer Elektrofachkraft durchgeführt werden.

- Elektrofachkräfte sind Personen mit einer geeigneten fachlichen Ausbildung, Kenntnissen und Erfahrungen, sodass sie Gefahren und Risiken erkennen und vermeiden können, die von Elektrizität ausgehen können.
- Elektrofachkräfte sind befähigt, geeignete Schutzausrüstungen zu wählen und zu verwenden.
- Elektrofachkräfte kennen und beachten die Installationsvorschriften örtlicher Versorgungsunternehmen und länderspezifische Normen.

2.3 Elektrische Sicherheit

2.3.1 Lebensgefahr durch Stromschlag

Der Kontakt mit Elektrizität kann zu einem tödlichen Stromschlag führen.

2.3.2 Allgemeine Vorsichtsmaßnahmen

- > Das Produkt nur mit der dafür vorgesehenen Elektroleitung verbinden.
- > Das Produkt muss ordnungsgemäß geerdet sein. Das Produkt nur bedienen, wenn es ordnungsgemäß geerdet ist.
- > Vor der Installation elektrische Komponenten vom Stromnetz trennen.
- > Verhindern, dass die Stromzufuhr versehentlich zugeschaltet wird.
- > Prüfen, ob alle Komponenten spannungsfrei sind.
- > Die Stromleitung NIE mit nassen Händen berühren.
- > Wenn die Netzanschlussleitung dieses Produkts beschädigt wird, muss sie durch den Hersteller oder seinen Kundendienst oder eine ähnlich qualifizierte Person ersetzt werden, um Gefährdungen zu vermeiden.
- > KEINE einzelnen Komponenten entfernen.

2.3.3 Zuleitung legen

Eine fest verlegte Zuleitung zur Stromversorgung mit eigenem Stromkreis legen.

- > Die Lage des Elektroanschlusses beachten.
- > Die Zuleitung mindestens 800 mm (31 ½ ") herauschauen lassen.
- > Sicherstellen, dass der Schutzleiter 10 mm (¾ ") länger ist als der L-Leiter und der N-Leiter.
- > Den Querschnitt der Zuleitung anhand der Anschlussleistung auf dem Typenschild wählen, gemäß örtlicher Normen und Vorschriften: 1 – 2,5 mm² (17 – 14 AWG).

2.3.4 Leistungsschalter installieren

Die Geräte zur elektrischen Trennung müssen fest in der Verdrahtung installiert sein und den allgemeingültigen Vorschriften entsprechen. Zudem müssen sie eine allpolige Kontakttrennung aufweisen, die der Überspannungskategorie III entspricht.



2.3.5 Fehlerstrom-Schutzeinrichtung (RCD) installieren

Das Produkt hat keinen eigenen Fehlerstromschutzschalter. Es muss über eine Fehlerstrom-Schutzeinrichtung (RCD) mit max. 30 mA versorgt werden.

2.3.6 Kurzschluss durch Feuchtigkeit vermeiden

- > Das Produkt NICHT in einem übermäßig feuchten Raum installieren. Ausreichende Belüftung sicherstellen, um Kondensation in elektrischen Komponenten zu verhindern.
- > Wenn das Produkt von einem kalten an einen warmen Ort gebracht wird, zunächst einige Stunden ausgeschaltet lassen, um mögliche Kondensationsfeuchtigkeit zu vermeiden.

2.4 Hygiene

2.4.1 Gesundheitsschäden durch verschmutztes, verunreinigtes oder lange stehendes Wasser

Die Verwendung von verschmutztem, verunreinigtem oder lange stehendem Wasser für die Duschfunktionen kann zu Gesundheitsschäden führen.

- > Das Produkt mit kaltem Trinkwasser aus der Hauptwasserleitung versorgen.
- > KEIN Abwasser, Grauwasser, Brauchwasser, Meerwasser oder anderes, nicht oder nur mäßig aufbereitetes Wasser anschließen.
- > Nur mitgelieferte Wasserzulaufschläuche verwenden, alte Schläuche NICHT wiederverwenden.
- > Wenn das Produkt für zwei Wochen oder länger NICHT benutzt wird, das Produkt entleeren und ausschalten (Ferienmodus).

2.5 Produktschäden vermeiden

2.5.1 Allgemeine Vorsichtsmaßnahmen

- > Um Fehlfunktionen zu verhindern, nur die Teile aus dem Installationssatz verwenden.
- > Nur Zubehör verwenden, das von Duravit empfohlen wird.

2.5.2 Schäden durch gefrierendes Wasser

- > Das Produkt NICHT in frostgefährdeten Räumen montieren und betreiben. Die Raumtemperatur muss mindestens 4 °C (39 °F) betragen.

2.5.3 Schäden durch Verkalkung

In Regionen mit hartem Wasser kann sich Kalk ablagern. Kalk kann die Leistung des Produkts beeinträchtigen.

- > Die Wasserqualität in der Region prüfen. Bei einer Wasserhärte von ≥ 14 °dH (2,5 mmol/l) empfiehlt Duravit die Installation einer Wasserenthärtungsanlage.

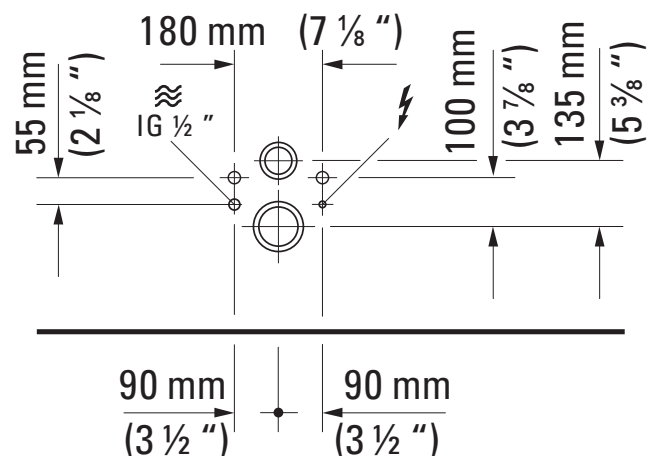
3 Voraussetzungen am Montageort

Die Vorinstallation ist fachgerecht durchgeführt.

- > Das Vorinstallationsdatenblatt aufrufen über qr.duravit.com oder www.duravit.com.
- > Sicherstellen, dass für die Montage des Produkts ausreichend Grundfläche vorhanden ist und sich die Badezimmertür ungehindert öffnen und schließen lässt.
- > Sicherstellen, dass das Öffnen und Schließen des Deckels nicht durch Fensterrahmen, Regale und andere Badezimmermöbel behindert wird.

4 Zeichnungen und Pläne

4.1 Anschlüsse für Wasser und Strom



- > Sicherstellen, dass der Wasseranschluss und der Wasserablauf in den angegebenen Bereichen installiert ist.
- > Sicherstellen, dass der Elektroanschluss in den angegebenen Bereichen installiert ist.



5 Technische Daten

Elektrischer Anschluss	
Nennspannung	220 – 240 V, 50 – 60 Hz
Nennleistung	1080 W
Leistungsschalter	$I_N = 16 \text{ A}$
RCD	$I_N = 30 \text{ mA}$
Schutzart	IPX4
Schutzklasse	I
Kabelspezifikation	Querschnitt der Zuleitung 1 – 2,5 mm ² (17 – 14 AWG)

Wasseranschluss	
Kaltes Wasser	DN 15 (1/2 ")
Wasserdruck	0,07 – 0,75 MPa (10 – 109 psi)
Wasserhärte	max. 2,4 mmol/l (240 ppm)

6 Montagehinweise

1 Produkt prüfen

- > Prüfen, ob das Produkt beschädigt ist.

2 Wasseranschluss prüfen

Der Wasseranschluss kann folgendermaßen bereitgestellt werden:

- Über einen Festanschluss
- > Zusätzliches Vorinstallationsset verwenden.
- Über ein Leerrohr in den Spülkasten, bei Duravit Installationselementen oft vormontiert.
- > Prüfen, ob ein Leerrohr vormontiert ist.
- > Zusätzliches Anschlußset verwenden.

4 Schallschutzset verwenden

- > Die Dicke des Schallschutzsets bei der Installation berücksichtigen: z + 50 mm (2 ").

8 Wasser anschließen

HINWEIS

Fehlfunktionen durch defekte Schläuche

- > Nur mitgelieferte Wasserzulaufschläuche verwenden, alte Schläuche NICHT wiederverwenden.

10 WC-Anschlusset verwenden

- > Die separate Anleitung beachten.

13 Schlauch nicht knicken

- > Sicherstellen, dass der Schlauch nicht verdreht oder geknickt ist.

17 Leitungen spülen

HINWEIS

Fehlfunktionen durch Rückstände in den Leitungen

- > Das Hauptventil für die Wasserzufuhr öffnen.
- > Das Absperrventil öffnen.
- > Die Leitungen nach den gültigen Normen spülen und das Wasser auffangen.
- > Das Absperrventil für die Wasserzufuhr schließen.

Dichtheit prüfen

- > Auf Dichtheit prüfen.

23 Montageclip wählen und befestigen

Im Lieferumfang sind unterschiedliche Montageclips enthalten.

- > Den Montageclip entsprechend des Kabeldurchmessers wählen.

25 Kabel anschließen

! WARNUNG

Lebensgefahr durch Stromschlag

Der Kontakt mit Elektrizität kann zu einem tödlichen Stromschlag führen.

- > Die Informationen im Sicherheitskapitel dieser Anleitung lesen und beachten.
- > Von der Isolierung der Kabel ca. 10 mm (3/8 ") entfernen.
- > Die drei Kabel an die Klemmleiste anschließen. Dabei auf den L-Leiter, N-Leiter und Schutzleiter achten.
- > Sicherstellen, dass der Schutzleiter 10 mm (3/8 ") länger ist als der L-Leiter und N-Leiter.

28 – 29 Schnittstelle mit elektronischer Betätigungsplatte installieren (optional)

Abhängig vom Modell ist es möglich, eine Funktionsschnittstelle mit der elektronischen Duravit Betätigungsplatte herzustellen. Es gibt Modelle, die nach der Installation via Bluetooth verbunden werden können. Andere Modelle benötigen ein im Rohbau am Duravit Installationselement vorinstalliertes Leerrohr für ein Schnittstellenkabel.

- > Prüfen, ob ein Leerrohr für das Schnittstellenkabel am Installationselement vorinstalliert ist.
- > Das Schnittstellenset installieren.
- > Die separate Anleitung beachten.

34 Dichtheit prüfen

- > Auf Dichtheit prüfen.

**37 Einbaumöglichkeiten Fernbedienung**

- 1: Auf die Wand geklebt
- 2: An die Wand geschraubt

42 + 51 Fernbedienung aktivieren

- > Je nach Modell die Transportsicherung entfernen oder die Fernbedienung an das Ladegerät anschließen.

44 + 53 Produkt testen

- > Prüfen, ob das Produkt ordnungsgemäß funktioniert.
- > Die Bedienungsanleitung beachten.

! VORSICHT**Gesundheitsschäden durch verschmutztes, verunreinigtes oder lange stehendes Wasser**

Die Verwendung von verschmutztem, verunreinigtem oder lange stehendem Wasser für die Duschfunktionen kann zu Gesundheitsschäden führen.

- > Wenn das Produkt für zwei Wochen oder länger NICHT benutzt wird, das Produkt entleeren und ausschalten (Ferienmodus).



EN

1 About this document

All documents related to this product and further information are available online:

- > Access the online documents at qr.duravit.com or www.duravit.com and enter the article code in the search field.

2 Safety

2.1 Purpose of the document

The instructions are part of the Duravit product. Failure to follow the instructions may result in personal injury, product damage and/or property damage.

- > Read and follow the instructions.
- > Keep this document and pass it on to subsequent users.

We reserve the right to make technical improvements and visual changes to the products illustrated.

2.2 Target readership and qualifications

All work associated with the installation may only be undertaken by plumbers.

- Plumbers are persons with the appropriate technical training, knowledge and experience so that they can recognise and avoid dangers and risks that may arise during the installation in the sanitary area.
- Plumbers are qualified to select and use suitable protective equipment.
- Plumbers are familiar with and observe the installation regulations of local utility companies and country-specific standards.

The electrical installation may only be carried out by an electrician.

- Electricians are persons with the appropriate technical training, knowledge and experience so that they can recognise and avoid dangers and risks that may be caused by the electricity.
- Electricians are qualified to select and use suitable protective equipment.
- Electricians are familiar with and observe the installation regulations of local utility companies and country-specific standards.

2.3 Electrical safety

2.3.1 Risk of fatal injury caused by electric shock

Contact with electricity can lead to a fatal electric shock.

2.3.2 General precautions

- > Connect the product only to the specified power supply.
- > The product must be earthed. Do NOT operate the product without proper grounding.
- > Disconnect electrical components from the power supply before the installation.
- > Prevent the power supply from being switched on accidentally.
- > Check that all components are de-energised.
- > NEVER touch the power supply cable with wet hands.
- > If the power supply cable on this product is damaged, it must be replaced by the manufacturer, the customer service agent or similarly qualified persons in order to avoid a hazard.
- > Do NOT remove individual components.

2.3.3 Laying a supply line

Lay a permanent power supply line which must be on a separate circuit.

- > Observe the position of the electrical connection.
- > Leave at least 800 mm (31 ½ ") of supply line exposed.
- > Ensure that the protective earthing conductor is 10 mm (¾ ") longer than the L and N conductors.
- > Check the rating label for the rated power and choose the supply line cross section according to local standards and regulations:
1 – 2.5 mm² (17 – 14 AWG).

2.3.4 Installing a circuit breaker

Means for disconnection must be incorporated in the fixed wiring in accordance with the wiring rules and having a contact separation in all poles that provide full disconnection under overvoltage category III conditions.

2.3.5 Install residual current device (RCD)

The product itself does not have electrical leakage protection function. The product must be supplied through a residual current device (RCD) not exceeding max. 30 mA.

2.3.6 Avoid short circuit caused by moisture

- > Do NOT install the product in a room exposed to excessive moisture. Ensure sufficient ventilation to avoid condensation in electric components.
- > When the product is brought from a cold location to a warm one, leave the unit switched off for a few hours to avoid condensation.



2.4 Hygiene

2.4.1 Damage to health caused by dirty, polluted or long standing water

Operating the shower functions with dirty, polluted or long standing water can cause damage to health.

- > Supply the product with cold drinking water from the main water system.
- > Do NOT connect any waste water, grey water, industrial water, sea water or other untreated or semi-treated water.
- > Only use the water supply hoses provided with the product. Do NOT reuse old hoses.
- > If the product is NOT to be used for two weeks or more, empty the product and switch it off (holiday mode).

2.5 Avoid product damage

2.5.1 General precautions

- > Only use the parts in the installation kit to avoid malfunctions.
- > Only use attachments recommended by Duravit.

2.5.2 Damage through freezing water

- > Do NOT install and operate the product in rooms where there is a danger of frost. The room temperature must not be less than 4 °C (39 °F).

2.5.3 Damage due to limescale build-up

Limescale can build-up in regions with hard water. Limescale can impair the performance of the product.

- > Check the water quality in the region. Duravit recommends the installation of a water softener with water hardness ≥ 14 °dH (2.5 mmol/l).

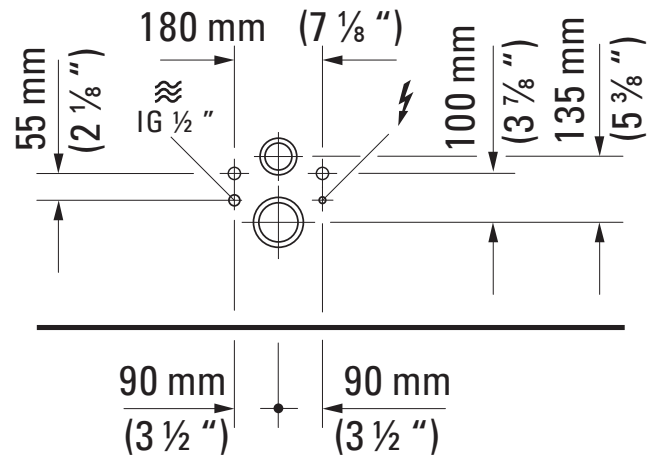
3 Requirements at the installation location

The pre-installation is carried out properly.

- > Access the pre-installation data sheet at qr.duravit.com or www.duravit.com.
- > Ensure that there is enough floor space to install the toilet and that bathroom door will open and close without obstruction.
- > Ensure that the lid will open and close without obstruction against window frames, shelves and other bathroom furniture.

4 Drawings and plans

4.1 Water and power connections



- > Ensure that the water connection and drain are installed in the specified areas.
- > Ensure that the electrical connection is installed in the specified areas.

5 Technical data

Electrical connection	
Rated voltage	220 – 240 V, 50 – 60 Hz
Rated power	1080 W
Circuit breaker	$I_N = 16$ A
RCD	$I_N = 30$ mA
Protection degree	IPX4
Protection class	I
Cable specification	Supply line cross section 1 – 2.5 mm ² (17 – 14 AWG)

Water connection	
Cold water	DN 15 (1/2")
Water pressure	0.07 – 0.75 MPa (10 – 109 psi)
Water hardness	Max. 2.4 mmol/l (240 ppm)



6 Mounting instructions

1 Inspecting the product

- > Inspect the product for damages.

2 Preparing the water connection

The water connection can be prepared as follows:

- Via a permanent connection.
- > Use an additional pre-installation set.
- Via ductwork in the cistern, often pre-assembled on Duravit carrier frames.
- > Check if ductwork is pre-assembled.
- > Use an additional connection set.

4 Installing a noise reduction gasket

- > Take the thickness of the noise reduction gasket into consideration during installation: z + 50 mm (2 ").

8 Connecting the water

NOTE

Malfunctions caused by defective hoses

- > Only use the water supply hoses provided with the product. Do NOT reuse old hoses.

10 Installing the connection set for toilet

- > Observe the separate manual.

13 Do not bend or kink hose

- > Ensure that the hose is not bent or kinked.

17 Flushing the pipes

NOTE

Malfunctions caused by dirty pipes

- > Open the main valve for the water supply.
- > Open the stop valve.
- > Flush the pipes according to the local standards and collect the water.
- > Close the stop valve for the water supply.

Checking for leaks

- > Check for leaks.

23 Choosing and installing mounting clip

The delivery contains several mounting clips.

- > Choose the mounting clip according to cable diameter.

25 Connecting the wires

! WARNING

Risk of fatal injury caused by electric shock

Contact with electricity can lead to a fatal electric shock.

- > Read and observe the information given in the safety chapter of this manual.
- > Remove approximately 10 mm (3/8") of insulation from the wires.
- > Connect the three wires to the terminal block. Observe the L, N and PE conductors.
- > Ensure that the protective earthing conductor is 10 mm (3/8") longer than the L and N conductors.

28 - 29 Installing interface with electronic actuator plate (optional)

Depending on the model, it is possible to establish a functional interface with the electronic Duravit actuator plate. Some models can be connected via bluetooth after installation. Other models require an empty pipe for an interface cable pre-installed on the Duravit carrier frame during shell construction.

- > Confirm that an empty pipe for the interface cable is pre-installed on the carrier frame.
- > Install the interface set.
- > Observe the separate manual.

34 Checking for leaks

- > Check for leaks.

37 Installation options remote control

- 1: Stuck onto the wall
- 2: Screwed onto the wall

42 + 51 Activating remote control

- > Depending on the model, remove the transport lock or connect the remote control to the charger.

44 + 53 Testing the product

- > Check if the product works properly.
- > Observe the user manual.

! CAUTION

Damage to health caused by dirty, polluted or long standing water

Operating the shower functions with dirty, polluted or long standing water can cause damage to health.

- > If the product is NOT to be used for two weeks or more, empty the product and switch it off (holiday mode).



FR

1 À propos de ce document

Tous les documents concernant ce produit et d'autres informations sont disponibles en ligne :

- > Consulter les documents en ligne via qr.duravit.com ou www.duravit.com et entrer la référence du produit dans le champ de recherche.

2 Sécurité

2.1 Objet du document

La notice fait partie du produit Duravit. Si la notice n'est PAS respectée, des dommages sont possibles sur les personnes, les produits et/ou le matériel.

- > Lire et respecter les instructions de la notice.
- > Conserver ce document et le transmettre aux utilisateurs suivants.

Nous nous réservons le droit d'apporter des améliorations techniques ou des modifications externes aux produits présentés.

2.2 Groupe cible et qualification

Le montage doit impérativement être réalisé par des installateurs sanitaires.

- Les installateurs sanitaires sont des personnes ayant bénéficié d'une formation professionnelle appropriée et possédant des connaissances et de l'expérience, de manière à pouvoir identifier et éviter les dangers et les risques qui peuvent survenir durant le montage dans le domaine sanitaire.
- Les installateurs sanitaires sont capables de choisir et d'utiliser un équipement de protection personnelle approprié.
- Les installateurs sanitaires connaissent et respectent les prescriptions d'installation des entreprises de fournitures locales et les normes spécifiques aux pays.

L'installation électrique doit impérativement être réalisée par un électricien qualifié.

- Les électriciens qualifiés sont des personnes ayant bénéficié d'une formation professionnelle appropriée et possédant des connaissances et de l'expérience, de manière à pouvoir identifier et éviter les dangers et les risques que peut représenter l'électricité.
- Les électriciens qualifiés sont capables de choisir et d'utiliser un équipement de protection personnelle approprié.
- Les électriciens qualifiés connaissent et respectent les prescriptions d'installation des entreprises de fournitures locales et les normes spécifiques aux pays.

2.3 Sécurité électrique

2.3.1 Danger de mort par électrocution

Le contact avec l'électricité peut entraîner un choc électrique mortel.

2.3.2 Mesures de précaution générales

- > Ne connecter le produit qu'avec le câble électrique approprié.
- > Le produit doit être mis correctement à la terre. Utiliser le produit uniquement s'il est correctement mis à la terre.
- > Avant l'installation, débrancher les composants électriques du réseau électrique.
- > Empêcher la remise en marche de l'alimentation électrique.
- > Vérifier si tous les composants sont hors tension.
- > Ne JAMAIS toucher la ligne électrique avec des mains humides.
- > Si le câble d'alimentation de ce produit est endommagé, il doit être remplacé par le fabricant ou son service après-vente ou par une personne avec un niveau de compétence équivalent afin d'éviter tout danger.
- > Ne supprimer AUCUN composant.

2.3.3 Poser la ligne d'alimentation électrique

Une ligne d'alimentation électrique fixe doit être posée avec son propre circuit électrique.

- > Tenir compte de la position du raccord électrique.
- > Faire dépasser la conduite d'alimentation sur au moins 800 mm (31 ½").
- > S'assurer que le conducteur de protection est 10 mm (¾") plus long que le conducteur L et le conducteur N.
- > Choisir la section de la conduite d'alimentation sur la plaque signalétique conformément aux normes et prescriptions locales : 1 – 2,5 mm² (17 – 14 AWG).

2.3.4 Installer le disjoncteur de puissance

Les dispositifs d'isolation électrique doivent être installés de manière permanente dans le câblage et doivent être conformes aux réglementations généralement applicables. De plus, ils doivent présenter une séparation de tous les pôles correspondant à la catégorie de surtension III.



2.3.5 Installer un disjoncteur différentiel séparé (RCD)

Le produit n'est pas équipé de son propre disjoncteur différentiel. Il doit être alimenté via un disjoncteur différentiel séparé (RCD) avec max. 30 mA.

2.3.6 Éviter les courts-circuits dus à l'humidité

- > Ne PAS installer le produit dans un local beaucoup trop humide. Prévoir une aération suffisante afin d'empêcher la formation de condensation dans les composants électriques.
- > Si le produit est déplacé d'un endroit froid vers un endroit chaud, il doit d'abord rester éteint pendant quelques heures afin d'éviter une éventuelle humidité de condensation.

2.4 Hygiène

2.4.1 Risques pour la santé en raison de l'eau polluée, contaminée et stagnante

L'utilisation d'une eau polluée, contaminée ou stagnante pour la fonction de douche présente des risques pour la santé.

- > Alimenter le produit avec de l'eau potable froide provenant de la conduite d'eau principale.
- > Ne PAS raccorder aux eaux usées, à l'eau grise, l'eau sanitaire, l'eau de mer ou de l'eau non ou faiblement traitée.
- > Utiliser uniquement les flexibles d'alimentation en eau fournis, ne PAS réutiliser les anciens flexibles.
- > Si le produit n'est PAS utilisé pendant deux semaines ou plus, il doit être vidé et désactivé (mode vacances).

2.5 Éviter les dommages matériels

2.5.1 Mesures de précaution générales

- > Pour éviter les dysfonctionnements, utiliser uniquement les composants du set d'installation.
- > Utiliser uniquement des accessoires recommandés par Duravit.

2.5.2 Dommages dus à l'eau gelée

- > Ne PAS monter ni utiliser le produit dans des locaux exposés au gel. La température ambiante ne doit pas être inférieure à 4 °C (39 °F).

2.5.3 Dommages dus à la formation de calcaire

Dans les régions avec une eau dure, du calcaire peut se déposer. Le calcaire peut diminuer la performance du produit.

- > Vérifier la qualité de l'eau de la région. En cas de dureté de l'eau ≥ 14 °dH (2,5 mmol/l), Duravit recommande l'installation d'un adoucisseur d'eau.

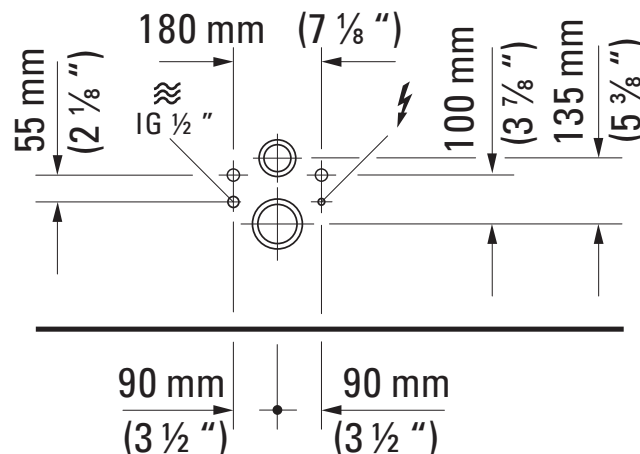
3 Conditions sur le lieu de montage

La pré-installation a été réalisée correctement.

- > Consulter la notice de pré-installation via qr.duravit.com ou www.duravit.com.
- > S'assurer qu'une surface de base suffisante est disponible pour le montage du produit et que la porte de la salle de bains peut être ouverte et fermée sans problème.
- > S'assurer que l'ouverture et la fermeture du couvercle ne sont pas empêchées par des cadres de fenêtres, des étagères et d'autres meubles de la salle de bains.

4 Dessins et plans

4.1 Raccordements pour l'eau et l'électricité



- > S'assurer que le raccordement d'eau et l'évacuation de l'eau sont installés dans les zones indiquées.
- > S'assurer que le raccordement d'électricité est installé dans les zones indiquées.



5 Caractéristiques techniques

Raccordement électrique	
Tension nominale	220 – 240 V, 50 – 60 Hz
Puissance nominale	1080 W
Disjoncteur de puissance	$I_N = 16$ A
RCD	$I_N = 30$ mA
Degré de protection	IPX4
Classe de protection	I
Spécifications du câble	Section de la conduite d'alimentation 1 – 2,5 mm ² (17 – 14 AWG)

Raccordement en eau	
Eau froide	DN 15 (1/2")
Pression de l'eau	0,07 – 0,75 MPa (10 – 109 psi)
Dureté de l'eau	Max. 2,4 mmol/l (240 ppm)

6 Consignes de montage

1 Contrôler le produit

- > Contrôler si le produit est endommagé.

2 Vérifier le raccordement d'eau

Le raccordement d'eau doit être mis à disposition de la manière suivante :

- Via un raccordement fixe
- > Utiliser le set de pré-installation supplémentaire.
- Via un fourreau dans le réservoir, souvent pré-assemblé dans les bâtis-supports Duravit.
- > Vérifier si un fourreau est pré-assemblé.
- > Utiliser le set de raccordement supplémentaire.

4 Utiliser le set de protection acoustique

- > Prendre en compte l'épaisseur du set d'isolation acoustique lors de l'installation : z + 50 mm (2").

8 Raccorder l'eau

INFO UTILE

Dysfonctionnements dus aux flexibles défectueux

- > Utiliser uniquement les flexibles d'alimentation en eau fournis, ne PAS réutiliser les anciens flexibles.

10 Utiliser un set de raccordement de WC

- > Tenir compte de la notice séparée.

13 Ne pas plier le flexible

- > S'assurer que le flexible n'est pas tordu ou plié.

17 Rincer les conduites

INFO UTILE

Dysfonctionnements dus aux résidus dans les conduites

- > Ouvrir le robinet principal pour l'arrivée d'eau.
- > Ouvrir le robinet d'arrêt.
- > Rincer les conduites conformément aux normes en vigueur et récupérer l'eau.
- > Fermer le robinet d'arrêt pour l'arrivée d'eau.

Contrôle d'étanchéité

- > Contrôler l'étanchéité.

23 Sélectionner le clip de montage et le fixer

Différents clips de montage sont fournis à la livraison.

- > Choisir le clip de montage en fonction du diamètre du câble.

25 Raccorder un câble

⚠ AVERTISSEMENT

Danger de mort par électrocution

Le contact avec l'électricité peut entraîner un choc électrique mortel.

- > Lire et respecter les instructions dans le chapitre relatif à la sécurité dans cette notice.
- > Dénuder les câbles sur environ 10 mm (3/8").
- > Raccorder les trois câbles au bornier. Faire attention au conducteur L, au conducteur N et au conducteur de protection.
- > S'assurer que le conducteur de protection est 10 mm (3/8") plus long que le conducteur L et le conducteur N.

28 – 29 Installer l'interface avec la plaque de commande électronique (en option)

Selon le modèle, il est possible d'établir une interface de fonctionnement avec la plaque de commande électronique Duravit. Il existe des modèles pouvant être connectés via Bluetooth après l'installation. D'autres modèles nécessitent un fourreau préinstallé dans le gros œuvre sur le bâti-support Duravit pour un câble d'interface.

- > Vérifier qu'un fourreau est préinstallé sur le bâti-support pour le câble d'interface.
- > Installer le set d'interfaces.
- > Tenir compte de la notice séparée.

34 Contrôle d'étanchéité

- > Contrôler l'étanchéité.

**37 Possibilités de montage Télécommande**

- 1 : Collage au mur
- 2 : Vissage au mur

42 + 51 Activer la télécommande

- > En fonction du modèle, retirer la sécurité de transport ou raccorder la télécommande au chargeur.

44 + 53 Tester le produit

- > Contrôler si le produit fonctionne correctement.
- > Tenir compte de la notice d'utilisation.

⚠ MISE EN GARDE**Risques pour la santé en raison de l'eau polluée, contaminée et stagnante**

L'utilisation d'une eau polluée, contaminée ou stagnante pour la fonction de douche présente des risques pour la santé.

- > Si le produit n'est PAS utilisé pendant deux semaines ou plus, il doit être vidé et désactivé (mode vacances).



NL

1 Over dit document

Alle documenten over dit product en verdere informatie zijn online beschikbaar:

- > De online-documenten oproepen via qr.duravit.com of www.duravit.com en de artikelnummers van het product in het zoekveld invoeren.

2 Veiligheid

2.1 Doel van het document

De handleiding is onderdeel van het Duravit product. Wordt de handleiding NIET opgevolgd, kan er persoonlijk letsel, schade aan het product en/of materiële schade ontstaan.

- > De handleiding lezen en opvolgen.
- > Dit document bewaren en aan volgende gebruikers doorgeven.

Wij behouden ons het recht voor technische verbeteringen en optische veranderingen aan de afgebeelde producten aan te brengen.

2.2 Doelgroep en kwalificatie

De montage mag uitsluitend door sanitairinstallateurs worden uitgevoerd.

- Sanitairinstallateurs zijn personen met geschikte vakkundige opleiding, kennis en ervaring, zodat zij gevaren en risico's kunnen herkennen en vermijden, die bij de montage in het sanitaire bereik kunnen ontstaan.
- Sanitairinstallateurs zijn in staat om geschikte beschermingsmiddelen te kiezen en te gebruiken.
- Sanitairinstallateurs kennen de installatievoorschriften van lokale nutsbedrijven en landspecifieke normen en nemen deze in acht.

De elektrische installatie mag uitsluitend door een elektricien worden uitgevoerd.

- Elektriciens zijn personen met geschikte vakkundige opleiding, kennis en ervaring, zodat zij gevaren en risico's kunnen herkennen en vermijden, die bij elektriciteit kunnen ontstaan.
- Elektriciens zijn in staat om geschikte beschermingsmiddelen te kiezen en te gebruiken.
- Elektriciens kennen de installatievoorschriften van lokale nutsbedrijven en landspecifieke normen en nemen deze in acht.

2.3 Elektrische veiligheid

2.3.1 Levensgevaar door elektrische schok

Het contact met elektriciteit kan een elektrische schok veroorzaken.

2.3.2 Algemene voorzorgsmaatregelen

- > Verbind het product alleen met de hiervoor bestemde elektrische kabel.
- > Het product moet correct geaard zijn. Het product alleen bedienen wanneer het correct geaard is.
- > Voorafgaand aan de installatie elektrische componenten van het lichtnet scheiden.
- > Voorkomen dat de stroomtoevoer per ongeluk wordt ingeschakeld.
- > Controleren of alle componenten spanningsvrij zijn.
- > Raak de stroomkabel NOOIT met natte handen aan.
- > Als de voedingskabel van dit product beschadigd wordt, moet deze door de fabrikant of diens klantenservice of een gelijkwaardig gekwalificeerde persoon worden vervangen om gevaren te voorkomen.
- > Verwijder GEEN afzonderlijke componenten.

2.3.3 Toevoerleiding aanleggen

Een vast aangelegde toevoerleiding voor de stroomvoorzieningen met eigen stroomkring aanleggen.

- > Neem de positie van de elektrische aansluiting in acht.
- > Laat de toevoerleiding minimaal 800 mm (31½") naar buiten steken.
- > Zorg ervoor dat de massadraad 10 mm (¾") langer is dan de L- en N-draden.
- > Kies de dwarsdoorsnede van de toevoerleiding op basis van het aansluitvermogen op het typeplaatje conform de lokale normen en voorschriften: 1 – 2,5 mm² (17 – 14 AWG).

2.3.4 Vermogensschakelaar installeren

De apparaten voor de elektrische scheiding moeten vast in de bedrading zijn geïnstalleerd en aan de algemeen geldende voorschriften voldoen. Bovendien moeten zij voorzien zijn van een op alle polen scheidend contact dat aan overspanningscategorie III voldoet.

2.3.5 Aardlekschakelaar (RCD) installeren

Het product heeft geen eigen aardlekschakelaar. Het moet via een aardlekschakelaar (RCD) van max. 30 mA worden gevoed.



2.3.6 Kortsluiting als gevolg van vocht voorkomen

- > Het product NIET in een extreem vochtige ruimte installeren. Voor voldoende ventilatie zorgen, om condensatie in elektrische componenten te verhinderen.
- > Wanneer het product van een koude naar een warme plaats wordt gebracht, eerst enkele uren uitgeschakeld laten, om mogelijk condenswater te vermijden.

2.4 Hygiëne

2.4.1 Gezondheidsrisico's door vervuild, verontreinigd of lang stilstaand water

Het gebruik van vervuild, verontreinigd of lang stilstaand water voor de douchefuncties kan resulteren in gezondheidsrisico's.

- > Gebruik het product met koud drinkwater uit de hoofdwaterleiding.
- > Sluit GEEN afvalwater, grijs water, industrieel water, zeewater of ander, niet of matig gezuiverd water aan.
- > Gebruik alleen de meegeleverde watertoevoerslangen, oude slangen NIET opnieuw gebruiken.
- > Als het product gedurende twee weken of langer NIET wordt gebruikt, dient het te worden leeggemaakt en uitgeschakeld (vakantiemodus).

2.5 Schade aan het product vermijden

2.5.1 Algemene voorzorgsmaatregelen

- > Om storingen te voorkomen, alleen de onderdelen uit de installatieset gebruiken.
- > Alleen toebehoren dat door Duravit wordt aanbevolen, gebruiken.

2.5.2 Schade door bevroren water

- > Het product NIET monteren en gebruiken in ruimtes die aan vorst zijn blootgesteld. De kamertemperatuur moet minimaal 4 °C (39 °F) zijn.

2.5.3 Schade door verkalking

In regio's met hard water kan er kalkafzetting optreden. Kalk kan de werking van het product beïnvloeden.

- > Controleer de waterkwaliteit in de regio. Bij een waterhardheid van ≥ 14 °dH (2,5 mmol/l) adviseert Duravit de installatie van een wateronthardingsinstallatie.

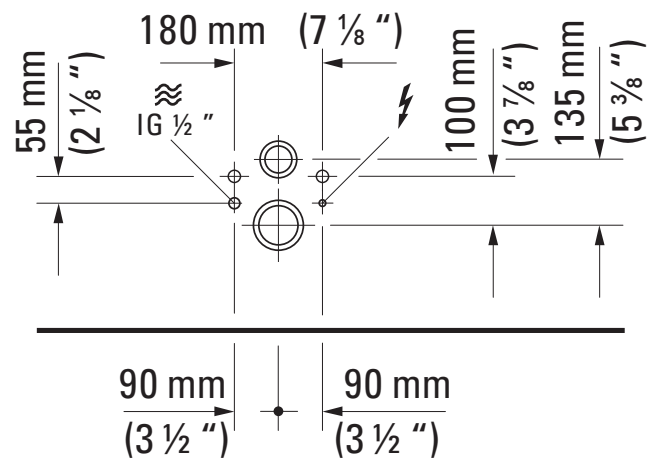
3 Voorwaarden op de plaats van opstelling

De voorinstallatie is vakkundig uitgevoerd.

- > Voorinstallatiespecificatieblad oproepen via qr.duravit.com of www.duravit.com.
- > Ervoor zorgen dat voor de montage van het product voldoende oppervlak beschikbaar is en dat de badkamerdeur ongehinderd kan worden geopend en gesloten.
- > Ervoor zorgen dat het openen en sluiten van de deksel niet wordt belemmerd door ramen, regalen en andere badkamermeubels.

4 Tekeningen en schema's

4.1 Aansluitingen voor water en stroom



- > Controleren of de wateraansluiting en de waterafvoer in de aangegeven bereiken is geïnstalleerd.
- > Controleren of de elektrische aansluiting in de aangegeven bereiken is geïnstalleerd.



5 Technische gegevens

Elektrische aansluiting	
Nominale spanning	220 – 240 V, 50 – 60 Hz
Nominaal vermogen	1080 W
Vermogensschakelaar	$I_N = 16$ A
RCD	$I_N = 30$ mA
Beschermingsgraad	IPX4
Beschermingsklasse	I
Kabelspecificatie	Dwarsdoorsnede van de toevoerleiding 1 – 2,5 mm ² (17 – 14 AWG)

Watersluiting	
Koud water	DN 15 (1/2 ")
Waterdruk	0,07 – 0,75 MPa (10 – 109 psi)
Waterhardheid	Max. 2,4 mmol/l (240 ppm)

6 Montage-instructies

1 Product controleren

- > Controleren of het product beschadigd is.

2 Watersluiting controleren

De watersluiting kan als volgt beschikbaar worden gesteld:

- Via een vaste aansluiting
- > Extra voorinstallatieset gebruiken.
- Via een ledige buis in het reservoir, bij Duravit installatie-elementen vaak voormonteed.
- > Controleren of een ledige buis voormonteed is.
- > Extra aansluitset gebruiken.

4 Geluiddempingset gebruiken

- > Rekening houden met de dikte van de geluiddempingset tijdens de installatie: z + 50 mm (2").

8 Water aansluiten

LET OP

Storingen door defecte slangen

- > Gebruik alleen de meegeleverde watertoevoerslangen, oude slangen NIET opnieuw gebruiken.

10 WC-aansluitset gebruiken

- > De aparte handleiding raadplegen.

13 Slang niet knikken

- > Ervoor zorgen dat de slang niet verdraaid of geknikt is.

17 Leidingen spoelen

LET OP

Storingen door resten in de leidingen

- > Het hoofdventiel voor de watertoevoer openen.
- > De afsluiter openen.
- > De leidingen volgens de geldende normen spoelen en het water opvangen.
- > De afsluiter voor de watertoevoer sluiten.

Controleer de dichtheid

- > Op dichtheid controleren.

23 Montageclip selecteren en bevestigen

Er worden verschillende montageclips meegeleverd.

- > Kies de montageclip op basis van de kabeldiameter.

25 Kabel aansluiten

WAARSCHUWING

Levensgevaar door elektrische schok

Het contact met elektriciteit kan een elektrische schok veroorzaken.

- > De informatie in het veiligheidshoofdstuk van deze handleiding lezen en in acht nemen.
- > Ca. 10 mm (3/8") van de kabelisolatie verwijderen.
- > De drie kabels aansluiten op de klemmenstrook. Hierbij letten op de L-draad, N-draad en de aarddraad.
- > Zorg ervoor dat de massadraad 10 mm (3/8") langer is dan de L- en N-draden.

28 – 29 Koppeling met elektronische bedieningsplaat installeren (optioneel)

Afhankelijk van het model is het mogelijk om een functionele koppeling met de elektronische Duravit bedieningsplaat tot stand te brengen. Er zijn modellen die na de installatie via Bluetooth kunnen worden verbonden. Andere modellen hebben een in de ruwbouw aan het Duravit installatie-element vooraf geïnstalleerde ledige buis nodig voor een interfacekabel.

- > Controleren of er aan het installatie-element vooraf een ledige buis voor de interfacekabel geïnstalleerd is.
- > De interface-set installeren.
- > De aparte handleiding raadplegen.

34 Dichtheid controleren

- > Op dichtheid controleren.

**37 Inbouwmogelijkheden afstandsbediening**

- 1: Op de wand geplakt
- 2: Op de wand geschroefd

42 + 51 Afstandsbediening activeren

- > Afhankelijk van het model de transportzekering verwijderen of de afstandsbediening aan de lader aansluiten.

44 + 53 Product testen

- > Controleren of het product volgens de voorschriften functioneert.
- > De gebruiksaanwijzing in acht nemen.

! VOORZICHTIG**Gezondheidsrisico's door vervuild, verontreinigd of lang stilstaand water**

Het gebruik van vervuild, verontreinigd of lang stilstaand water voor de douche functies kan resulteren in gezondheidsrisico's.

- > Als het product gedurende twee weken of langer NIET wordt gebruikt, dient het te worden leeggemaakt en uitgeschakeld (vakantiemodus).



ES

1 Sobre este documento

Todos los documentos sobre este producto e información adicional están disponibles online:

- > Acceder a los documentos online a través de qr.duravit.com o www.duravit.es e introducir el número de artículo del producto en el campo de búsqueda.

2 Seguridad

2.1 Objetivo del documento

Las instrucciones forman parte del producto Duravit. Si NO se observan las instrucciones, se pueden producir daños personales, daños en el producto o materiales.

- > Leer y seguir las instrucciones.
- > Conservar este documento y entregarlo a usuarios posteriores.

Se reserva el derecho a efectuar mejoras técnicas y modificaciones de aspecto en los productos representados.

2.2 Grupo objetivo y cualificación

El montaje solo podrá ser realizado por instaladores sanitarios.

- Los instaladores sanitarios son personas con una formación técnica adecuada, que poseen conocimientos y experiencia, de modo que reconocen y pueden evitar los peligros y los riesgos que pueden originarse durante el montaje en el área sanitaria.
- Los instaladores sanitarios tienen la capacidad de elegir y emplear los dispositivos de protección adecuados.
- Los instaladores sanitarios conocen y tienen en cuenta las normas de instalación de las empresas de suministro locales y las normas específicas del país.

La instalación eléctrica solo podrán realizarla electricistas especializados.

- Los electricistas son personas con una formación técnica adecuada, que poseen conocimientos y experiencia, de modo que reconocen y pueden evitar los peligros y los riesgos que se pueden originar a través de la electricidad.
- Los electricistas tienen la capacidad de elegir y emplear los dispositivos de protección adecuados.
- Los electricistas conocen y tienen en cuenta las normas de instalación de las empresas de suministro locales y las normas específicas del país.

2.3 Seguridad eléctrica

2.3.1 Peligro de muerte por descarga eléctrica

El contacto con la electricidad puede provocar descargas eléctricas mortales.

2.3.2 Medidas de precaución generales

- > Conectar el producto solo con el cable eléctrico previsto para ello.
- > El producto debe estar conectado a tierra correctamente. Utilizar el producto solamente si está correctamente conectado a tierra.
- > Antes de iniciar la instalación se deben desconectar los componentes eléctricos de la red eléctrica.
- > Asegurarse de que no se pueda conectar accidentalmente el suministro de corriente.
- > Comprobar que todos los componentes estén sin tensión.
- > JAMÁS se debe tocar el cable eléctrico con las manos húmedas.
- > Si se ha dañado el cable de conexión eléctrico de este producto, este tendrá que ser cambiado por el fabricante o el servicio de asistencia técnica del mismo o por una persona cualificada similar, para evitar cualquier peligro.
- > NO se deben extraer componentes sueltos.

2.3.3 Instalar el cable

Instalar un cable fijo para la alimentación de la corriente eléctrica con un circuito propio.

- > Observar la posición de la conexión eléctrica.
- > Hacer que el cable eléctrico sobresalga un mínimo de 800 mm (31½").
- > Asegurarse de que el conductor protector sea 10 mm (¾") más largo que los conductores L y N.
- > Consultar la etiqueta de clasificación para conocer la potencia nominal y elegir la sección transversal del cable de acuerdo con la normativa y reglamento locales: 1 – 2,5 mm² (17 – 14 AWG).

2.3.4 Instalar un diferencial

Los aparatos para la desconexión eléctrica deben instalarse fijos en el cableado y deben cumplir todas las normativas generales vigentes. Además, tienen que tener una separación de contactos en todos los polos que corresponda a la categoría de sobretensión III.



2.3.5 Instalar un interruptor diferencial (RCD)

El producto no dispone de ningún interruptor diferencial propio. Se debe alimentar a través de un interruptor diferencial (RCD) con un máximo de 30 mA.

2.3.6 Evitar los cortocircuitos provocados por la humedad

- > NO instalar el producto en una estancia con una humedad excesiva. Garantizar una ventilación suficiente, para evitar la condensación en los componentes eléctricos.
- > Si el producto se lleva de un lugar frío a otro caliente, dejarlo primero unas horas desconectado para evitar una posible humedad por condensación.

2.4 Higiene

2.4.1 Daños para la salud debido al agua sucia, con impurezas o estancada durante mucho tiempo

Utilizar agua sucia, con impurezas o estancada durante mucho tiempo para el lavado puede provocar daños en la salud.

- > Suministrar al producto agua potable fría de la red general.
- > NO conectar aguas residuales, aguas grises, aguas industriales, agua salada o aguas de otro tipo, ni tampoco agua que no se haya tratado o que se haya tratado parcialmente.
- > Utilizar solamente los tubos flexibles de agua suministrados, NO utilizar tubos flexibles usados.
- > Si el producto NO se va a utilizar durante dos o más semanas, vaciar y desconectar el producto (modo de vacaciones).

2.5 Evitar daños en el producto

2.5.1 Medidas de precaución generales

- > Para evitar fallos de funcionamiento, utilizar solamente piezas del set de instalación.
- > Utilizar solamente accesorios que estén recomendados por Duravit.

2.5.2 Daños por congelación del agua

- > NO montar ni utilizar el producto en estancias con riesgo de heladas. La temperatura ambiente no debe ser inferior a los 4 °C (39 °F).

2.5.3 Daños por calcificación

En zonas con agua dura, es posible que se formen sedimentos de cal. La cal puede afectar al rendimiento del producto.

- > Verificar la calidad del agua de su región. En el caso de una dureza del agua de ≥ 14 °dH (2,5 mmol/l), Duravit recomienda instalar un descalcificador.

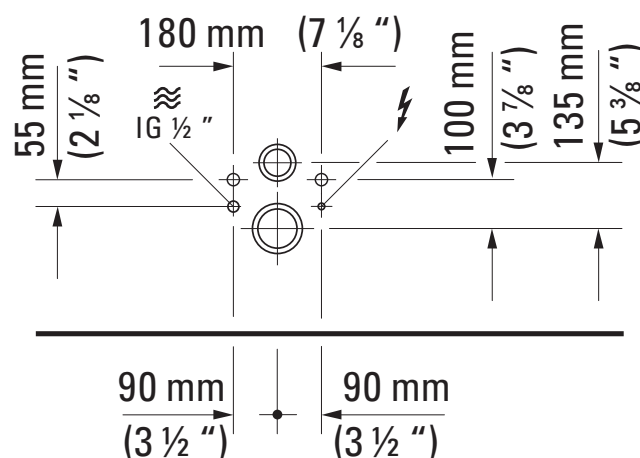
3 Requisitos del lugar de montaje

La preinstalación se ha llevado a cabo correctamente.

- > Acceder a la hoja de datos de la preinstalación a través de qr.duravit.com o www.duravit.es.
- > Asegurarse de que haya una superficie de instalación suficiente para el montaje del producto y que la puerta del baño se pueda abrir y cerrar sin problemas.
- > Asegurarse de que la tapa se pueda abrir y cerrar sin que choque con marcos de ventana, estanterías ni otros muebles del baño.

4 Dibujos y planos

4.1 Tomas de agua y electricidad



- > Asegurarse de que la toma de agua y la salida de agua se instalen en las zonas indicadas.
- > Asegurarse de que la conexión eléctrica se instale en las zonas indicadas.



5 Datos técnicos

Conexión eléctrica	
Tensión nominal	220 – 240 V, 50 – 60 Hz
Potencia nominal	1080 W
Diferencial	$I_N = 16$ A
RCD	$I_N = 30$ mA
Tipo de protección	IPX4
Grado de protección	I
Especificación de los cables	Sección del cable 1 – 2,5 mm ² (17 – 14 AWG)

Toma de agua	
Agua fría	DN 15 (1/2")
Presión de agua	0,07 – 0,75 MPa (10 – 109 psi)
Dureza del agua	Máx. 2,4 mmol/l (240 ppm)

6 Indicaciones de montaje

1 Comprobación del producto

- > Comprobar que el producto no esté dañado.

2 Comprobar la toma de agua

La toma de agua se puede preparar de la siguiente manera:

- A través de una conexión fija
- > Utilizar el set de preinstalación adicional.
- Mediante un tubo vacío en la cisterna, a menudo premontado en los elementos de instalación Duravit.
- > Comprobar si está premontado un tubo vacío.
- > Utilizar el set de conexión adicional.

4 Utilizar el set de insonorización

- > Tener en cuenta el grosor del set de insonorización durante la instalación: z + 50 mm (2").

8 Conectar el agua

INDICACIÓN

Fallos de funcionamiento debido a tubos defectuosos

- > Utilizar solamente los tubos flexibles de agua suministrados, NO utilizar tubos flexibles usados.

10 Utilizar el set de conexión de inodoro

- > Tener en cuenta las instrucciones correspondientes.

13 No doblar el tubo flexible

- > Asegurarse de que el tubo flexible no se tuerza ni se pellizque.

17 Aclarar las tuberías

INDICACIÓN

Fallos de funcionamiento debido a restos en las tuberías

- > Abrir la válvula principal de la alimentación de agua.
- > Abrir la válvula de cierre.
- > Aclarar las tuberías según las normas vigentes y recoger el agua.
- > Cerrar la válvula de cierre de la alimentación de agua.

Comprobación de la estanqueidad

- > Comprobar la estanqueidad.

23 Seleccionar el clip de montaje y fijarlo

En el volumen de suministro se incluyen diferentes clips de montaje.

- > Elegir el clip de montaje según el diámetro del cable.

25 Conectar los cables

! ADVERTENCIA

Peligro de muerte por descarga eléctrica

El contacto con la electricidad puede provocar descargas eléctricas mortales.

- > Leer y observar la información del capítulo sobre seguridad de estas instrucciones.
- > Retirar aprox. 10 mm (3/8") del aislamiento de los cables.
- > Conectar los tres cables al bloque de terminales. Prestar atención a los conductores L, N y al conductor protector.
- > Asegurarse de que el conductor protector sea 10 mm (3/8") más largo que los conductores L y N.

28 – 29 Instalar la interfaz con pulsador electrónico (opcional)

Dependiendo del modelo, es posible establecer una interfaz de funcionamiento con el pulsador electrónico Duravit. Hay modelos que, después de la instalación, se pueden conectar a través de Bluetooth. Otros modelos requieren un tubo vacío preinstalado en la obra bruta en el elemento de instalación Duravit para un cable de interfaz.

- > Comprobar si se ha preinstalado un tubo vacío en el elemento de instalación para el cable de interfaz.
- > Instalar el set de la interfaz.
- > Tener en cuenta las instrucciones correspondientes.

34 Comprobación de la estanqueidad

- > Comprobar la estanqueidad.

**37** Posibilidades de montaje del mando a distancia

- 1: Pegado en la pared
- 2: Atornillado a la pared

42 + 51 Activar el mando a distancia

- > Dependiendo del modelo, retirar el seguro de transporte o conectar el mando a distancia al cargador.

44 + 53 Probar el producto

- > Comprobar que el producto funcione correctamente.
- > Tener en cuenta el manual de uso.

**ATENCIÓN****Daños para la salud debido al agua sucia, con impurezas o estancada durante mucho tiempo**

Utilizar agua sucia, con impurezas o estancada durante mucho tiempo para la ducha puede provocar daños en la salud.

- > Si el producto NO se va a utilizar durante dos o más semanas, vaciar y desconectar el producto (modo de vacaciones).



IT

1 Informazioni su questo documento

Tutti i documenti relativi a questo prodotto e ulteriori informazioni sono disponibili online:

- > I documenti online sono reperibili su qr.duravit.com o www.duravit.com, dove è possibile inserire i codici articolo del prodotto.

2 Sicurezza

2.1 Scopo del documento

Le istruzioni sono parte integrante del prodotto Duravit. Il mancato rispetto delle istruzioni può causare lesioni personali, danni al prodotto e/o danni materiali.

- > Leggere e seguire le istruzioni.
- > Conservare questo documento e consegnarlo ai successivi proprietari.

Con riserva di apportare modifiche tecniche ed estetiche ai prodotti illustrati.

2.2 Destinatari e competenza

L'installazione deve essere eseguita solo da installatori qualificati.

- Gli installatori qualificati sono persone dotate di formazione, conoscenze ed esperienze specialistiche idonee che permettono loro di riconoscere ed evitare pericoli e rischi che possono verificarsi durante l'installazione nel settore idrotermosanitario.
- Gli installatori qualificati sono in grado di scegliere e utilizzare idonei dispositivi di protezione.
- Gli installatori qualificati conoscono e rispettano le normative specifiche degli enti di approvvigionamento locali e le norme nazionali.

L'installazione elettrica deve essere eseguita solo da un elettricista qualificato.

- Gli elettricisti qualificati sono persone dotate di formazione, conoscenze ed esperienze specialistiche idonee che permettono loro di riconoscere ed evitare pericoli e rischi che possono derivare dall'elettricità.
- Gli elettricisti qualificati sono in grado di scegliere e utilizzare idonei dispositivi di protezione.
- Gli elettricisti qualificati conoscono e rispettano le normative specifiche di enti di approvvigionamento locali e le norme nazionali.

2.3 Sicurezza elettrica

2.3.1 Pericolo di morte da scossa elettrica

Il contatto con l'elettricità può causare la morte per scossa elettrica.

2.3.2 Misure precauzionali generali

- > Collegare il prodotto solo con il cavo elettrico apposito.
- > Il prodotto deve avere idonea messa a terra. Utilizzare il prodotto solo se dotato di messa a terra.
- > Prima dell'installazione scollegare i componenti elettrici dalla rete elettrica.
- > Evitare che l'alimentazione elettrica venga inserita accidentalmente.
- > Verificare l'assenza di tensione su tutti i componenti.
- > NON toccare MAI il cavo elettrico con le mani bagnate.
- > Se il cavo di alimentazione elettrica di questo prodotto viene danneggiato, è necessario farlo sostituire dal produttore, dal relativo servizio di assistenza o da una persona analogamente qualificata al fine di evitare pericoli.
- > NON rimuovere i singoli componenti.

2.3.3 Posare il cavo di alimentazione

Posare un cavo fisso per l'alimentazione elettrica con un circuito elettrico dedicato.

- > Fare attenzione alla posizione del collegamento elettrico.
- > Far uscire la linea di alimentazione per una lunghezza di almeno 800 mm (31 ½").
- > Assicurarci che il conduttore di protezione sia 10 mm (¾") più lungo del conduttore L e del conduttore N.
- > Scegliere la sezione del cavo di alimentazione sulla base della potenza allacciata indicata sulla targhetta identificativa secondo le disposizioni e normative locali: 1 – 2,5 mm² (17 – 14 AWG).

2.3.4 Installazione dell'interruttore magnetotermico

I dispositivi per l'isolamento elettrico devono essere installati in modo permanente nel cablaggio ed essere conformi alle normative generali vigenti. Inoltre devono disporre di una separazione dei contatti su tutti i poli conforme alla categoria di sovratensione III.



2.3.5 Installazione del salvavita (RCD)

Il prodotto non è dotato di un proprio interruttore differenziale. Deve essere alimentato attraverso un salvavita (RCD) con max. 30 mA.

2.3.6 Evitare cortocircuiti causati dall'umidità

- > NON installare il prodotto in un ambiente eccessivamente umido. Assicurare un'aerazione sufficiente per evitare la condensa nei componenti elettrici.
- > Se il prodotto viene spostato da un luogo freddo ad uno caldo, lasciarlo inizialmente spento per alcune ore per evitare la possibile formazione di umidità da condensa.

2.4 Igiene

2.4.1 Danni alla salute a causa di acqua sporca, contaminata o stagnante per lungo tempo

L'utilizzo di acqua sporca, contaminata o stagnante per lungo tempo, per le funzioni della doccia, può causare danni alla salute.

- > Alimentare il prodotto con acqua potabile fredda dalla condotta principale dell'acqua.
- > NON collegare acqua di scarico, acque grigie, acqua di servizio, acqua marina o altra acqua non trattata o solo moderatamente trattata.
- > Utilizzare solo i tubi di adduzione dell'acqua forniti in dotazione; NON riutilizzare vecchi tubi.
- > Se il prodotto rimane inutilizzato per due settimane o più, svuotare e disattivare il prodotto (modalità vacanze).

2.5 Prevenzione dei danni al prodotto

2.5.1 Misure precauzionali generali

- > Per impedire anomalie di funzionamento, utilizzare solo le parti del kit di installazione.
- > Utilizzare solo accessori consigliati da Duravit.

2.5.2 Danni dovuti al congelamento dell'acqua

- > NON montare e utilizzare il prodotto in ambienti a rischio di gelo. La temperatura ambiente deve essere di almeno 4 °C (39 °F).

2.5.3 Danni dovuti alla formazione di calcare

Nelle aree con acqua dura possono verificarsi depositi di calcare. Il calcare può pregiudicare le prestazioni del prodotto.

- > Verificare la qualità dell'acqua nella zona. Con una durezza dell'acqua ≥ 14 °dH (2,5 mmol/l) Duravit consiglia l'installazione di un impianto di addolcimento dell'acqua.

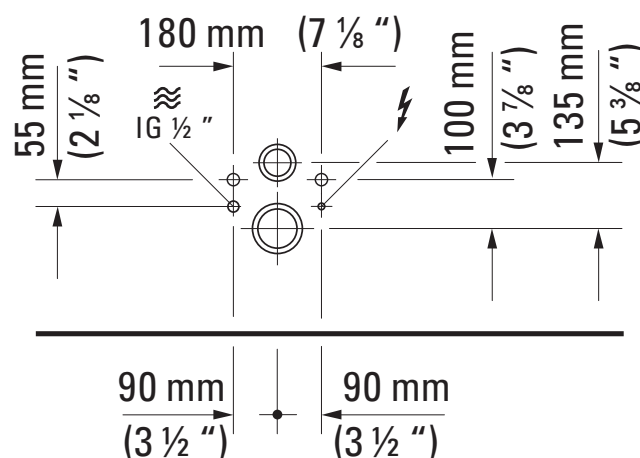
3 Requisiti per il luogo di installazione

La preinstallazione è eseguita a regola d'arte.

- > Consultare la scheda di preinstallazione su qr.duravit.com o www.duravit.com.
- > Assicurarsi che vi sia spazio sufficiente per l'installazione del prodotto e che la porta del bagno possa aprirsi e chiudersi senza essere ostacolata.
- > Assicurarsi che l'apertura e la chiusura del coperchio non siano ostacolate da telai delle finestre, pensili e altri mobili del bagno.

4 Disegni e schemi

4.1 Allacciamenti di acqua ed elettricità



- > Assicurarsi di installare l'allacciamento e lo scarico dell'acqua nelle zone indicate.
- > Assicurarsi di installare il collegamento elettrico nelle zone indicate.



5 Dati tecnici

Collegamento elettrico	
Tensione nominale	220 – 240 V, 50 – 60 Hz
Potenza nominale	1080 W
Interruttore magnetotermico	$I_N = 16 \text{ A}$
RCD	$I_N = 30 \text{ mA}$
Grado di protezione	IPX4
Classe di protezione	I
Specifica dei cavi	Sezione del cavo di alimentazione 1 – 2,5 mm ² (17 – 14 AWG)

Allacciamento dell'acqua	
Acqua fredda	DN 15 (1/2 ")
Pressione dell'acqua	0,07 – 0,75 MPa (10 – 109 psi)
Durezza dell'acqua	Max. 2,4 mmol/l (240 ppm)

6 Indicazioni per l'installazione

1 Controllare il prodotto

- > Controllare se il prodotto è danneggiato.

2 Verificare l'allacciamento dell'acqua

L'allacciamento dell'acqua può essere predisposto come segue:

- Con un attacco fisso
- > Utilizzare il set di allacciamento supplementare.
- Con un tubo vuoto nella cassetta di sciacquo, spesso già premontato nei moduli di installazione Duravit.
- > Controllare se è premontato un tubo vuoto.
- > Utilizzare il kit di connessione supplementare.

4 Utilizzare il set fonoassorbente

- > Considerare lo spessore del set fonoassorbente durante l'installazione: $z + 50 \text{ mm}$ (2 ").

8 Collegare l'acqua

NOTA

Anomalie di funzionamento dovute a tubi difettosi

- > Utilizzare solo i tubi di adduzione dell'acqua forniti in dotazione; NON riutilizzare vecchi tubi.

10 Utilizzare un set di allacciamento per vaso

- > Seguire le apposite istruzioni.

13 Non piegare il tubo

- > Assicurarci di non torcere o piegare il tubo.

17 Risciacquare le tubazioni

NOTA

Anomalie di funzionamento a causa di residui nelle tubazioni

- > Aprire la valvola principale di alimentazione dell'acqua.
- > Aprire la valvola di arresto.
- > Risciacquare le tubazioni secondo le norme vigenti e raccogliere l'acqua.
- > Chiudere la valvola principale di alimentazione dell'acqua.

Verifica della tenuta stagna

- > Verificare la tenuta stagna.

23 Scegliere e fissare la clip di installazione

Nella dotazione sono comprese diverse clip di installazione.

- > Scegliere la clip di installazione in base al diametro del cavo.

25 Collegare i cavi

AVVERTENZA

Pericolo di morte da scossa elettrica

Il contatto con l'elettricità può causare la morte per scossa elettrica.

- > Leggere e seguire le informazioni nel capitolo sulla sicurezza di questo manuale.
- > Rimuovere circa 10 mm (3/8") dall'isolamento dei cavi.
- > Collegare i tre cavi alla morsettiera. Fare attenzione ai conduttori L, N e di protezione.
- > Assicurarci che il conduttore di protezione sia 10 mm (3/8") più lungo del conduttore L e del conduttore N.

28 – 29 Installare l'interfaccia con la placca di comando elettronica (optional)

A seconda del modello è possibile realizzare un'interfaccia funzionale con la placca di comando elettronica Duravit. Alcuni modelli possono essere collegati tramite Bluetooth dopo l'installazione. Altri modelli necessitano di un tubo vuoto per un cavo di interfaccia. Il tubo vuoto deve essere preinstallato sul modulo di installazione Duravit durante i lavori di costruzione.

- > Controllare se un tubo vuoto per il cavo di interfaccia è preinstallato sul modulo di installazione.
- > Installare il set di interfaccia.
- > Seguire le apposite istruzioni.

34 Verificare la tenuta stagna

- > Verificare la tenuta stagna.

**37** Possibilità di montaggio del telecomando

- 1: Incollato alla parete
- 2: Avvitato alla parete

42 + **51** Attivare il telecomando

- > A seconda del modello, rimuovere la protezione per il trasporto o collegare il telecomando al caricabatterie.

44 + **53** Testare il prodotto

- > Controllare se il prodotto funziona correttamente.
- > Seguire le istruzioni d'uso.

ATTENZIONE**Danni alla salute a causa di acqua sporca, contaminata o stagnante per lungo tempo**

L'utilizzo di acqua sporca, contaminata o stagnante per lungo tempo, per le funzioni della doccetta, può causare danni alla salute.

- > Se il prodotto rimane inutilizzato per due settimane o più, svuotare e disattivare il prodotto (modalità vacanze).



PT

1 Sobre este documento

Todos os documentos relacionados com este produto e outras informações estão disponíveis on-line:

- > Aceder aos documentos on-line através de qr.duravit.com ou www.duravit.com e digitar o número de artigo do produto no campo de pesquisa.

2 Segurança

2.1 Objetivo do documento

O manual de instruções faz parte do produto Duravit. O NÃO cumprimento do manual de instruções pode resultar em ferimentos pessoais, danos no produto e/ou danos materiais.

- > Ler e seguir o manual de instruções.
- > Guardar este documento e entregá-lo aos utilizadores subsequentes.

Reservado o direito a melhoramentos técnicos e a alterações a nível visual dos produtos ilustrados.

2.2 Grupo-alvo e qualificação

A montagem só pode ser efetuada por especialistas em instalações sanitárias.

- Especialistas em instalações sanitárias são pessoas com uma formação técnica apropriada, com conhecimento e experiência, capazes de reconhecer e evitar perigos e riscos que possam surgir durante a instalação do produto na área sanitária.
- Especialistas em instalações sanitárias têm a capacidade de selecionar e utilizar equipamentos de proteção apropriados.
- Especialistas em instalações sanitárias conhecem e observam os regulamentos de instalação das empresas de serviços públicos locais e as normas específicas do país.

A instalação elétrica só pode ser efetuada por um eletricista qualificado.

- Eletricistas especializados são pessoas com formação técnica adequada, com conhecimento e experiência, capazes de reconhecer e evitar os perigos e riscos decorrentes da eletricidade.
- Eletricistas especializados têm a capacidade de selecionar e utilizar equipamentos de proteção apropriados.
- Eletricistas especializados conhecem e observam os regulamentos de instalação das empresas de serviços públicos locais e as normas específicas do país.

2.3 Segurança elétrica

2.3.1 Perigo mortal devido a choque elétrico

O contacto com eletricidade pode resultar numa eletrocussão fatal.

2.3.2 Medidas de precaução gerais

- > O produto só deve ser conectado ao cabo elétrico previsto para tal.
- > O produto deve estar devidamente ligado à terra. Não operar o produto a menos que esteja devidamente ligado à terra.
- > Separar os componentes elétricos da rede elétrica antes da instalação.
- > Impedir que a alimentação elétrica possa ser ligada acidentalmente.
- > Verificar se todos os componentes estão livres de corrente elétrica.
- > NUNCA tocar no cabo de energia elétrica com as mãos molhadas.
- > Se o cabo de alimentação elétrica deste produto estiver danificado, deve ser substituído pelo fabricante, pelo serviço de apoio ao cliente ou por uma pessoa similarmente qualificada, a fim de evitar riscos.
- > Não remover NENHUM componente individual.

2.3.3 Instalar linha de alimentação

Instalar uma linha de alimentação fixa para a fonte de alimentação com seu próprio circuito de corrente elétrica.

- > Observar a posição da conexão elétrica.
- > Deixar pelo menos 800 mm (31 ½ ") de linha de alimentação para fora.
- > Deve ser assegurado que o condutor de proteção seja 10 mm (¾ ") mais longo que o condutor L e o condutor N.
- > Selecionar a seção transversal da linha de alimentação com base na potência de conexão indicada na placa de identificação, de acordo com as normas e regulamentos locais:
1 – 2,5 mm² (17 – 14 AWG).

2.3.4 Instalar disjuntores

Os dispositivos de separação elétrica devem estar instalados de forma permanente na cablagem e devem estar em conformidade com as normas geralmente aplicáveis. Além disso, devem ter uma separação de contacto de todos os polos, que corresponda à categoria de sobretensão III.



2.3.5 Instalar o dispositivo de corrente residual (RCD)

O produto não possui disjuntor de corrente residual próprio. Ele deve ser alimentado com um máximo de 30 mA através de um dispositivo de corrente residual (RCD).

2.3.6 Evitar curtos-circuitos devido à humidade

- > NÃO instalar o produto numa sala excessivamente húmida. Assegurar ventilação suficiente para evitar condensação nos componentes elétricos.
- > Se o produto for levado de um local frio para um local quente, este deverá primeiro permanecer desligado durante algumas horas para evitar possível humidade por condensação.

2.4 Higiene

2.4.1 Danos à saúde causados por água suja, contaminada ou parada por muito tempo

O uso de água suja, contaminada ou estagnada há muito tempo, para as funções de duche, pode levar a problemas de saúde.

- > O produto deve ser abastecido com água potável fria proveniente da tubagem principal de água.
- > NÃO conectar águas de esgoto, águas residuais domésticas, águas industriais, águas do mar ou outras águas não tratadas ou apenas tratadas de forma moderada.
- > Utilizar apenas as mangueiras de alimentação de água fornecidas e NÃO reutilizar mangueiras velhas.
- > Se o produto NÃO for usado por duas semanas ou mais, o produto deverá ser esvaziado e desligado (modo de férias).

2.5 Evitar danos no produto

2.5.1 Medidas de precaução gerais

- > Para evitar mau funcionamento, devem ser usadas apenas as peças do kit de instalação.
- > Só devem ser usados acessórios recomendados pela Duravit.

2.5.2 Danos devido a água congelada

- > O produto NÃO deve ser instalado nem operado em ambientes onde haja risco de congelamento. A temperatura ambiente deve ser de pelo menos 4 °C (39 °F).

2.5.3 Danos devido a calcificação

Em regiões com água dura, podem formar-se depósitos de calcário. O calcário pode afetar o desempenho do produto.

- > Verificar a qualidade da água na região. Se a dureza da água for ≥ 14 °dH (2,5 mmol/l), a Duravit recomenda a instalação de um sistema de redução da dureza da água.

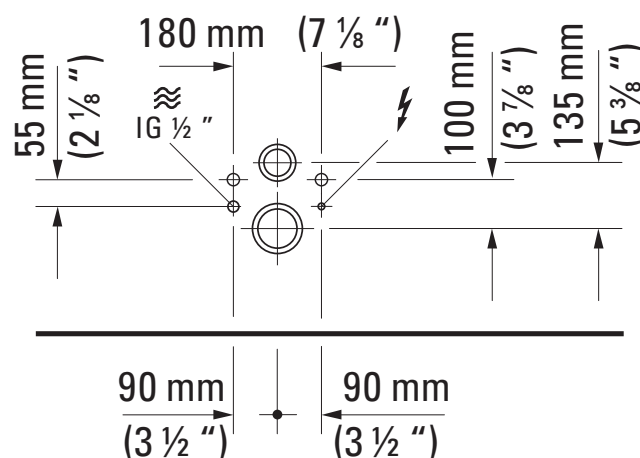
3 Requisitos no local de montagem

A pré-instalação foi realizada profissionalmente.

- > Aceder à folha de dados de pré-instalação através de qr.duravit.com ou www.duravit.com.
- > Assegurar que existe espaço suficiente para montar o produto e que a porta da casa de banho pode abrir e fechar livremente.
- > Assegurar que a abertura e o fecho da tampa não estão obstruídos por molduras de janelas, prateleiras e outros móveis de casa de banho.

4 Desenhos e planos

4.1 Conexões para água e eletricidade



- > Deve ser assegurado que a conexão de água e o dreno de água estão instalados nas áreas especificadas.
- > Deve ser assegurado que a conexão elétrica está instalada nas áreas especificadas.



5 Dados técnicos

Ligação elétrica	
Tensão nominal	220 – 240 V, 50 – 60 Hz
Potência nominal	1080 W
Disjuntor	$I_N = 16$ A
RCD	$I_N = 30$ mA
Grau de proteção	IPX4
Classe de proteção	I
Especificação do cabo	Seção transversal da linha de alimentação 1 – 2,5 mm ² (17 – 14 AWG)

Ligação de água	
Água fria	DN 15 (1/2")
Pressão da água	0,07 – 0,75 MPa (10 – 109 psi)
Dureza da água	Max. 2,4 mmol/l (240 ppm)

6 Instruções de montagem

1 Verificar o produto

- > Verificar se o produto está danificado.

2 Verificar a conexão de água

A conexão de água pode ser disponibilizada da seguinte forma:

- Através de uma linha fixa
- > Utilizar um conjunto de pré-instalação adicional.
- Através de uma conduta no autoclismo, muitas vezes pré-montada com elementos de instalação da Duravit.
- > Verificar se está pré-montada uma conduta.
- > Utilizar um conjunto de conexão adicional.

4 Utilizar a junta de redução de ruído

- > Considerar a espessura da junta de redução de ruído ao instalar: z + 50 mm (2").

8 Conectar a água

NOTA

Erros de funcionamento devido a mangueiras defeituosas

- > Utilizar apenas as mangueiras de alimentação de água fornecidas e NÃO reutilizar mangueiras velhas.

10 Utilizar o kit de ligação de WC

- > Ver o manual de instruções correspondente.

13 Não dobrar a mangueira

- > Assegurar que a mangueira não está torcida nem dobrada.

17 Enxaguar as tubagens

NOTA

Erros de funcionamento devido a resíduos nas linhas

- > Abrir a válvula principal para a alimentação de água.
- > Abrir a válvula de bloqueio.
- > Enxaguar as tubagens de acordo com as normas em vigor e recolher a água.
- > Fechar a válvula de bloqueio da alimentação de água.

Verificar a estanqueidade

- > Verificar a estanqueidade.

23 Selecionar o clipe de montagem e fixar

No volume de fornecimentos estão incluídos vários cliques de montagem.

- > Selecionar o clipe de montagem de acordo com o diâmetro do cabo.

25 Conectar cabos

⚠ AVISO

Perigo mortal devido a choque elétrico

O contacto com eletricidade pode resultar numa eletrocussão fatal.

- > Ler e seguir as informações contidas no capítulo de segurança deste manual.
- > Remover aprox. 10 mm (3/8") do isolamento dos cabos.
- > Conectar os três cabos ao bloco de terminais. Prestar atenção ao condutor Fase, condutor Neutro e condutor de proteção.
- > Assegurar que o condutor de proteção seja 10 mm (3/8") mais longo que os condutores Fase e Neutro.

28 – 29 Instalar a interface com a placa de acionamento (opcional)

Dependendo do modelo é possível criar uma interface funcional com a placa de acionamento eletrónica da Duravit. Existem modelos que podem ser conectados via Bluetooth após a instalação. Outros modelos requerem na construção em bruto, uma conduta pré-instalada para um cabo de interface no elemento de instalação da Duravit.

- > Verificar se no elemento de instalação está pré-instalada uma conduta para o cabo de interface.
- > Instalar o conjunto de interfaces.
- > Ver o manual de instruções correspondente.

34 Verificar a estanqueidade

- > Verificar a estanqueidade.

**37 Opções de instalação do controlo remoto**

- 1: Colado na parede
- 2: Aparafusado na parede

42 + 51 Ativar o controlo remoto

- > Dependendo do modelo, é necessário remover a trava de transporte ou conectar o controlo remoto ao carregador.

44 + 53 Testar produto

- > Verificar se o produto funciona corretamente.
- > Observar o manual de instruções.

! CUIDADO**Danos à saúde causados por água suja, contaminada ou parada por muito tempo**

O uso de água suja, contaminada ou estagnada há muito tempo, para as funções de duche, pode levar a problemas de saúde.

- > Se o produto NÃO for usado por duas semanas ou mais, o produto deverá ser esvaziado e desligado (modo de férias).



DA

1 Om dette dokument

Alle dokumenter til dette produkt samt øvrige informationer findes online:

- > Hent dokumenterne online på qr.duravit.com eller www.duravit.com og indtast produktets varenummer i søgefeltet.

2 Sikkerhed

2.1 Dokumentets formål

Vejledningen er en fast del af produktet Duravit. Overholdes vejledningen IKKE, kan der ske kvæstelser, produktskader og/eller tingsskader.

- > Læs og overhold vejledningen.
- > Opbevar dette dokument og giv det videre til efterfølgende brugere.

Der tages forbehold for retten til tekniske forbedringer og ændringer af de viste produkter.

2.2 Målgruppe og kvalifikationer

Monteringen må kun udføres af uddannede VVS-installatører.

- VVS-installatører er personer med en egnet faglig uddannelse, kendskab og erfaringer, så de kan erkende samt undgå farer og risici, der kan opstå i forbindelse med monteringen i det sanitære område.
- VVS-installatører er autoriseret til at vælge og bruge egnede værnemidler.
- VVS-installatører kender til og overholder lokale installationsforskrifter og nationale standarder.

Den elektriske installation må kun udføres af uddannede elektrikere.

- Elektrikere er personer med en egnet faglig uddannelse, kendskab og erfaringer, så de kan erkende samt undgå farer og risici, der kan opstå som, følge af elektriciteten.
- Elektrikere er autoriseret til at vælge og bruge egnede værnemidler.
- Elektrikere kender til og overholder lokale installationsforskrifter og nationale standarder.

2.3 Elektrisk sikkerhed

2.3.1 Livsfare som følge af elektrisk stød

Kontakt med elektricitet kan medføre elektrisk stød.

2.3.2 Generelle forsigtighedsregler

- > Produktet må kun tilsluttes med det medfølgende strømkabel.
- > Produktet skal jordes korrekt. Produktet må kun betjenes, hvis det er korrekt jordforbundet.
- > Før installationen skal elektriske komponenter adskilles fra strømnettet.
- > Sørg for, at strømmen ikke utilsigtet kan tilsluttes igen.
- > Kontrollér, at alle komponenter er uden spænding.
- > Berør ALDRIG strømkablet med våde hænder.
- > Hvis produktions tilslutningsledningen er beskadiget, skal den udskiftes af producenten, et serviceværksted eller en tilsvarende kvalificeret person for at undgå farlige situationer.
- > Fjern INGEN enkeltkomponenter.

2.3.3 Udlæg tilførselsledningen

Udlæg en fast tilførselsledning til strømforsyningen med en separat strømkreds.

- > Vær opmærksom på eltilslutningens placering.
- > Lad tilførselsledningen rage mindst 800 mm (31 ½") ud.
- > Kontrollér, at beskyttelseslederen er 10 mm (¾") længere end L- og N-lederen.
- > Vælg tilførselsledningens tværsnit iht. tilslutningseffekten på typeskiltet og iht. lokale normer og forskrifter: 1 til 2,5 mm² (17 til 14 AWG).

2.3.4 Installation af effektafbrøder

Apparaterne til elektrisk adskillelse skal installeres fast i ledningsføringen og overholde de alment gældende forskrifter. Derudover skal de have en kontaktadskillelse på alle poler, som overholder overspændingskategori III.

2.3.5 Installation af et fejlstrømsrelæ (RCD)

Produktet er ikke udstyret med eget fejlstrømsrelæ. Det skal forsynes via et fejlstrømsrelæ (RCD) med maks. 30 mA.

2.3.6 Undgå kortslutning som følge af fugt

- > Produktet må IKKE installeres i et rum, der er meget fugtigt. Sørg for tilstrækkelig ventilering, så der ikke kan danne sig kondens i de elektriske komponenter.
- > Flyttes produktet fra et koldt til et varmt sted, skal det stå slukket nogle timer, så kondensfugt undgås.



2.4 Hygiejne

2.4.1 Sundhedsskader pga. snavset, forurenet eller hengemt vand

Bruges der snavset, forurenet eller hengemt vand til bruserens funktioner, kan dette medføre sundhedsskader.

- > Tilføj kun produktet koldt drikkevand fra hovedvandleddningen.
- > Tilslut IKKE spildevand, gråt spildevand, industrivand, havvand eller lignende samt vand, der ikke er behandlet eller kun moderat behandlet.
- > Brug kun de medfølgende vandtilførselsslanger. Genbrug IKKE gamle slanger.
- > Bruges produktet IKKE i to uger eller længere, skal det tømmes og slukkes (feriemodus).

2.5 Undgå skader på produktet

2.5.1 Generelle forsigtighedsregler

- > For at hindre fejlfunktioner må der kun bruges dele fra installationssættet.
- > Brug kun tilbehør, der anbefales af Duravit.

2.5.2 Skader på grund af frossent vand

- > Produktet må IKKE monteres og bruges i rum, hvor der er risiko for frost. Rumtemperaturen skal mindst være 4 °C (39 °F).

2.5.3 Skader pga. kalk

Kalk kan sætte sig i produktet i regioner med hårdt vand. Kalk kan påvirke produktets ydelse.

- > Kontrollér vandets kvalitet i din region. Duravit anbefaler en installation af et blødgøringsanlæg, hvis vandets hårdhed er ≥ 14 °dH (2,5 mmol/l).

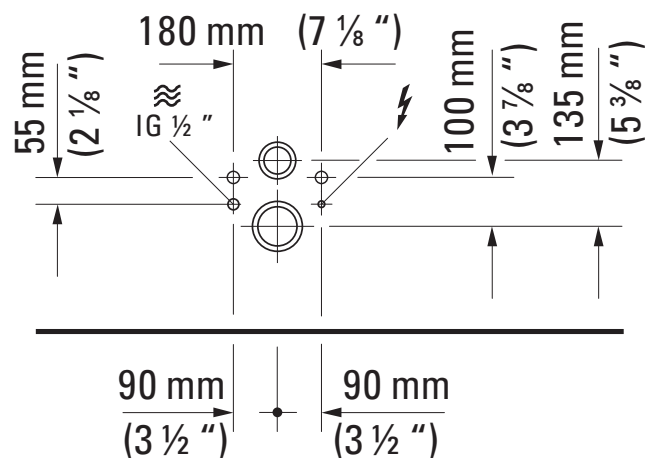
3 Forudsætninger ved monteringsstedet

Formonteringen er korrekt udført.

- > Databladet til formonteringen findes på qr.duravit.com eller www.duravit.com.
- > Kontrollér, at der er nok plads til produktets montering og at døren til badeværelset kan åbnes og lukkes uden problemer.
- > Kontrollér, at vinduesrammer, hylder og andre møbler i badeværelset ikke er til hinder for at låget kan åbnes og lukkes.

4 Tegninger og planer

4.1 Tilslutninger til vand og strøm



- > Kontrollér, at vandtilslutningen og vandafløbet allerede er installeret i de ønskede områder.
- > Kontrollér, at den elektriske tilslutning allerede er installeret i de ønskede områder.

5 Tekniske data

Eltilslutning	
Netspænding	220 – 240 V, 50 – 60 Hz
Nominel effekt	1080 W
Effektafbryder	$I_N = 16$ A
RCD	$I_N = 30$ mA
Beskyttelsesart	IPX4
Beskyttelsesklasse	I
Kabelspecifikation	Tilledningens tværsnit 1 – 2,5 mm ² (17 – 14 AWG)

Vandtilslutning	
Koldt vand	DN 15 (1/2 ")
Vandtryk	0,07 – 0,75 MPa (10 – 109 psi)
Vandets hårdhed	Maks. 2,4 mmol/l (240 ppm)



6 Monteringsanvisninger

1 Kontrol af produkt

- > Kontrollér, om produktet er beskadiget.

2 Kontrol af vandtilslutning

Vandtilslutningen kan stilles til rådighed på den følgende måde:

- Med en fast tilslutning
- > Brug et ekstra sæt til formontering.
- Via et tomt rør i cisternen, som regel formonteret på Duravit installationselementerne.
- > Kontrollér, om der er formonteret et tomt rør.
- > Brug et ekstra tilslutningssæt.

4 Montage af støjdæmpende pakning

- > Der skal tages højde for tykkelsen af den støjdæmpende pakning under monteringen: z + 50 mm (2 ").

8 Tilslutning af vand

BEMÆRK

Fejlfunktioner pga. defekte slanger

- > Brug kun de medfølgende vandtilførselsslanger. Genbrug IKKE gamle slanger.

10 Brug et WC-tilslutningssæt

- > Overhold den separate vejledning.

13 Knæk ikke slangen

- > Sørg for, at slangen ikke bliver snoet eller knækket.

17 Skyl ledninger

BEMÆRK

Fejlfunktioner pga. rester i ledningerne

- > Åbn hovedventilen til vandforsyningen.
- > Åbn stopventilen.
- > Skyl ledninger iht. gældende normer og opsaml vandet.
- > Luk stopventilen til vandforsyningen.

Kontrol af tæthed

- > Kontrollér for tæthed.

23 Valg og befæstigelse af monteringsbeslag

Der er vedlagt forskellige monteringsbeslag.

- > Vælg et monteringsbeslag iht. kablets diameter.

25 Tilslutning af kabel

⚠ ADVARSEL

Livsfare som følge af elektrisk stød

Kontakt med elektricitet kan medføre elektrisk stød.

- > Læs og overhold informationerne i sikkerhedskapitlet i denne vejledning.
- > Fjern ca. 10 mm (3/8 ") af kablets isolering.
- > Forbind de tre kabler med klemkassen. Der skal skelnes mellem L-lederen, N-lederen og beskyttelseslederen.
- > Kontrollér, at beskyttelseslederen er 10 mm (3/8 ") længere end L- og N-lederen.

28 – 29 Installation af grænseflade med betjeningsplade (ekstraudstyr)

Alt efter modellen kan der oprettes en funktionsgrænseflade med den elektroniske Duravit betjeningsplade. Nogle modeller kan forbindes via Bluetooth efter installationen. Andre modeller har brug for et grænsefladekabel i det tomme rør i råbygningen på Duravit installationselementet.

- > Kontrollér, om der er forinstalleret et tomt rør til grænsefladekablet i installationselementet.
- > Installer grænsefladesættet.
- > Overhold den separate vejledning.

34 Kontrol af tæthed

- > Kontrollér for tæthed.

37 Indbygningsmuligheder til fjernbetjening

- 1: Klæbet fast på væggen
- 2: Skruet fast på væggen

42 + 51 Aktivering af fjernbetjening

- > Alt efter modellen skal transportsikringen fjernes eller fjernbetjeningen skal tilsluttes opladeren.

44 + 53 Test produkt

- > Kontrollér, om produktet fungerer ordentligt.
- > Overhold betjeningsvejledningen.

⚠ FORSIGTIG

Sundhedsskader pga. snavset, forurenede eller hengemt vand

Bruges der snavset, forurenede eller hengemt vand til brugerens funktioner, kan dette medføre sundhedsskader.

- > Bruges produktet IKKE i to uger eller længere, skal det tømmes og slukkes (feriemodus).



FI

1 Tästä asiakirjasta

Kaikki tätä tuotetta koskevat asiakirjat ja lisätietoja on käytettävissä verkossa:

- > Avaa verkkoasiakirjat osoitteesta qr.duravit.com tai www.duravit.com ja syötä tuotteen tuotenumero hakukenttään.

2 Turvallisuus

2.1 Asiakirjan tarkoitus

Ohje on osa Duravit-tuotetta. Jos ohjetta EI noudateta, seurauksena saattaa olla henkilö-, tuote- ja/tai aineellisia vahinkoja.

- > Lue ohje ja noudata sitä.
- > Säilytä tämä asiakirja ja luovuta se edelleen seuraavalle käyttäjälle.

Oikeudet kuvattujen tuotteiden teknisiin ja ulkonäköä koskeviin muutoksiin pidätetään.

2.2 Kohderyhmät ja pätevyysvaatimukset

Asennuksen saavat suorittaa ainoastaan LVI-asentajat.

- LVI-asentajat ovat henkilöitä, joilla on soveltuva ammatillinen koulutus, tiedot ja kokemusta, jotta he voivat tunnistaa ja välttää saniteettialan asennuksissa mahdollisesti esiintyvät vaarat ja riskit.
- LVI-asentajat kykenevät valitsemaan soveltuvat suojavarusteet ja käyttämään niitä.
- LVI-asentajat tuntevat paikallisten sähkö- ja vesilaitosten asennusmääräykset ja maakohtaiset normit ja noudattavat niitä.

Sähköasennuksen saa suorittaa ainoastaan sähköalan ammattilainen.

- Sähköalan ammattilaiset ovat henkilöitä, joilla on soveltuva ammatillinen koulutus, tiedot ja kokemusta, jotta he voivat tunnistaa ja välttää sähköstä mahdollisesti aiheutuvat vaarat ja riskit.
- Sähköalan ammattilaiset kykenevät valitsemaan soveltuvat suojavarusteet ja käyttämään niitä.
- Sähköalan ammattilaiset tuntevat paikallisten sähkö- ja vesilaitosten asennusmääräykset ja maakohtaiset normit ja noudattavat niitä.

2.3 Sähköturvallisuus

2.3.1 Sähköiskusta aiheutuva hengenvaara

Kosketus sähkövirran kanssa voi johtaa kuolettavaan sähköiskuun.

2.3.2 Yleisiä varotoimia

- > Liitä tuote vain siihen tarkoitettulla sähköjohdolla.
- > Laitteen täytyy olla asianmukaisesti maadoitettu. Käytä tuotetta vain, kun se on maadoitettu asianmukaisesti.
- > Irrota sähköiset komponentit sähköverkosta ennen asennusta.
- > Estä virransyötön tahaton päällekytkentä.
- > Tarkasta, että kaikki komponentit ovat jännitteettömiä.
- > Älä KOSKAAN koske virtajohtoon märillä käsillä.
- > Jos tämän tuotteen verkkoliitäntäjohto vaurioituu, se on annettava valmistajan tai tämän asiakashuollon tai vastaavasti pätevän henkilön vaihdettavaksi, jotta vaaroilta välttyttäisiin.
- > ÄLÄ poista yksittäisiä komponentteja.

2.3.3 Tulojohdon vetäminen

Vedä kiinteä tulojohto virransyöttöä varten omalla virtapiirillä.

- > Huomioi sähköliitännän sijainti.
- > Jätä tulojohtoa näkyviin vähintään 800 mm (31 ½ ").
- > Varmista, että suojajohdin on 10 mm (¾ ") pidempi kuin L- ja N-johdin.
- > Valitse tulojohdon poikkileikkaus tyyppikilvessä olevan liitäntätehon perusteella paikallisten normien ja määräysten mukaisesti: 1–2,5 mm² (17–14 AWG).

2.3.4 Tehokytkimen asentaminen

Virran katkaisuun käytettävät laitteet on asennettava kiinteästi johdotukseen, ja niiden tulee vastata voimassa olevia määräyksiä. Lisäksi siinä on oltava kaikkinaipainen kytkinerotus, joka vastaa ylijänniteluokkaa III.

2.3.5 Asenna vikavirtasuojalaite (RCD)

Tuotteessa ei ole omaa vikavirtasuojakytkintä. Sitä on syötettävä kork. 30 mA:n vikavirtasuojalaitteen (RCD) avulla.

2.3.6 Vältä kosteuden aiheuttamaa oikosulkua

- > ÄLÄ asenna tuotetta äärimmäisen kosteaan tilaan. Varmista riittävä tuuletus kondensaation estämiseksi sähköisissä komponenteissa.
- > Jos tuote tuodaan kylmästä paikasta lämpimään paikkaan, jätä se ensin muutamaksi tunniksi sammutettuun tilaan, jotta mahdollinen kondensaatiokosteus vältettäisiin.



2.4 Puhdistus

2.4.1 Likaantuneen, epäpuhtaan tai pitkään seisoneen veden aiheuttamat terveyshaitat

Likaisen, epäpuhtaan tai pitkään seisovan veden käyttö suihkutoimintoihin voi johtaa terveyshaittoihin.

- > Syötä tuotteeseen kylmää juomavettä päävesijohdosta.
- > ÄLÄ liitä jätevettä, harmaavettä, talousvettä, merivettä tai muuta puhdistamatonta tai ainoastaan kohtuullisesti puhdistettua vettä.
- > Käytä ainoastaan mukana toimitettuja vedentuloletkuja, ÄLÄ käytä vanhoja letkuja uudelleen.
- > Jos tuotetta EI käytetä kahteen viikkoon tai pidempään, tyhjennä tuote ja sammuta se (lomatila).

2.5 Tuotevahinkojen välttäminen

2.5.1 Yleisiä varotoimia

- > Käytä virhetoimintojen estämiseksi ainoastaan asennussarjan osia.
- > Käytä vain Duravitin suosittelemia tarvikkeita.

2.5.2 Jäätyvän veden aiheuttamat vahingot

- > ÄLÄ asenna tuotetta pakkaselle alttiisiin tiloihin tai käytä sitä niissä. Huonelämpötilan on oltava vähintään 4 °C (39 °F).

2.5.3 Kalkkeutumisen aiheuttamat vahingot

Alueilla, joissa vesi on kovaa, saattaa kertyä kalkkia. Kalkki voi heikentää tuotteen tehoa.

- > Tarkasta alueen veden laatu. Veden kovuuden ollessa ≥ 14 °dH (2,5 mmol/l) Duravit suosittelee vedenpehennyslaitteiston asentamista.

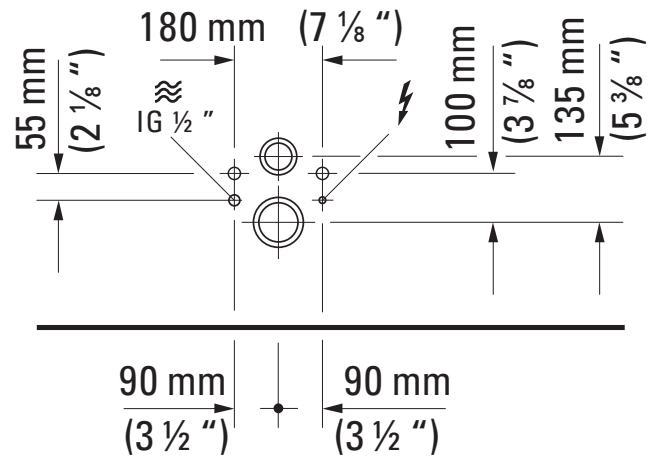
3 Edellytykset asennuspaikalla

Esiasennus on suoritettu asianmukaisesti.

- > Avaa esiasennustietolehti osoitteesta qr.duravit.com tai www.duravit.com.
- > Varmista, että on olemassa riittävästi tilaa tuotteen asennusta varten ja että kylpyhuoneen ovi voidaan avata ja sulkea esteettömästi.
- > Varmista, etteivät ikkunanpuitteet, hyllyt tai muut kylpyhuonekalusteet estä kannen avaamista ja sulkemista.

4 Piirroksiset ja kaaviot

4.1 Liitännät vedelle ja sähkövirralle



- > Varmista, että vesiliitäntä ja viemäri on asennettu ilmoitetuille alueille.
- > Varmista, että sähköliitäntä on asennettu ilmoitetuille alueille.

5 Tekniset tiedot

Sähköliitäntä	
Nimellisjännite	220 – 240 V, 50 – 60 Hz
Nimellisteho	1080 W
Tehokytkin	$I_N = 16$ A
RCD	$I_N = 30$ mA
Kotelointiluokka	IPX4
Suojausluokka	I
Johtoerittely	Tulojohdon poikkileikkaus 1 – 2,5 mm ² (17 – 14 AWG)

Vesiliitäntä	
Kylmä vesi	DN 15 (1/2 ")
Vedenpaine	0,07 – 0,75 MPa (10 – 109 psi)
Vedenkovuus	Maks. 2,4 mmol/l (240 ppm)



6 Asennusohjeet

1 Tuotteen tarkastus

- > Tarkasta, onko tuote vahingoittunut.

2 Vesiliitännän tarkastus

Vesiliitäntä voidaan asettaa käyttöön seuraavasti:

- Kiinteän liitännän kautta
- > Käytä ylimääräistä esiasennussarjaa.
- Säiliössä olevan tyhjän putken kautta, usein esiasennettuna Duravit-asennuselementeissä.
- > Tarkasta, onko tyhjä putki esiasennettu.
- > Käytä ylimääräistä liitäntäasettiä.

4 Äänieristystiivisteiden käyttö

- > Huomioi äänieristystiivisteiden paksuus asennuksessa: z + 50 mm (2 ").

8 Veden liittäminen

OHJE

Viallisten letkujen aiheuttamat virhetoiminnot

- > Käytä ainoastaan mukana toimitettuja vedentuloletkuja, ÄLÄ käytä vanhoja letkuja uudelleen.

10 WC-liitäntäsetin käyttö

- > Huomioi erillinen ohje.

13 Älä taita letkua

- > Varmista, ettei letku ole kiertynyt tai taitunut.

17 Johtojen huuhtelu

OHJE

Johdoissa olevien jäämien aiheuttamat virhetoiminnot

- > Avaa vedensyötön pääventtiili.
- > Avaa sulkuventtiili.
- > Huuhtelee johdot voimassa olevien normien mukaisesti ja kerää vesi talteen.
- > Sulje vedensyötön sulkuventtiili.

Tiiviyden tarkastus

- > Tarkasta tiiviys.

23 Asennuspuristimen valitseminen ja kiinnittäminen

Toimitukseen sisältyy erilaisia asennuspuristimia.

- > Valitse asennuspuristin johdon halkaisijan mukaan.

25 Johdon liittäminen

! VAROITUS

Sähköiskusta aiheutuva hengenvaara

Kosketus sähkövirran kanssa voi johtaa kuolettavaan sähköiskuun.

- > Lue tämän ohjeen turvallisuusluvun tiedot ja noudata niitä.
- > Poista johdon eristyksestä n. 10 mm (3/8 ").
- > Liitä kolme johtoa liitäntälistaan. Huomioi tällöin L-johdin, N-johdin ja suojajohdin.
- > Varmista, että suojajohdin on 10 mm (3/8 ") pidempi kuin L- ja N-johtimet.

28 – 29 Liitännän ja sähköisen huuhtelupainikkeen asentaminen (lisävaruste)

Mallista riippuen on mahdollista luoda toimintoliitäntä elektronisen Duravit-huuhtelupainikkeen kanssa. On olemassa malleja, jotka voidaan asennuksen jälkeen yhdistää Bluetooth-yhteydellä. Muut mallit tarvitsevat runkovaiheessa Duravit-asennuselementtiin esiasennettuna tyhjän putken liitäntäjohtoa varten.

- > Tarkasta, onko asennuselementtiin esiasennettu tyhjä putki liitäntäjohtoa varten.
- > Asenna liitäntäsarja.
- > Huomioi erillinen ohje.

34 Tiiviyden tarkastaminen

- > Tarkasta tiiviys.

37 asennusmahdollisuudet kaukosäädin

- 1: Seinään liimattu
- 2: Seinään ruuvattu

42 + 51 Kaukosäätimen aktivointi

- > Poista aina mallista riippuen kuljetusvarmistus tai liitä kaukosäädin latauslaitteeseen.

44 + 53 Tuotteen testaaminen

- > Tarkasta, että tuote toimii asianmukaisesti.
- > Huomioi käyttöohje.

! VAROITUS

Likaantuneen, epäpuhtaan tai pitkään seisoneen veden aiheuttamat terveyshaitat

Likaisen, epäpuhtaan tai pitkään seisovan veden käyttö suihkutoimintoihin voi johtaa terveyshaittoihin.

- > Jos tuotetta EI käytetä kahteen viikkoon tai pidempään, tyhjennä tuote ja sammuta se (lomatila).



NO

1 Om dette dokumentet

Alle dokumentene om dette produktet og annen informasjon er tilgjengelig på nett:

- > Du får tilgang til online-dokumentene på qr.duravit.com eller www.duravit.com. Skriv inn artikkelnummeret til produktet i søkefeltet.

2 Sikkerhet

2.1 Formålet med dokumentet

Veiledningen er en del av Duravit-produktet. Hvis veiledningen IKKE blir fulgt, kan det føre til personskader, produktskader og/eller materielle skader.

- > Les og følg veiledningen.
- > Oppbevar dette dokumentet og gi det videre til senere brukere.

Vi forebeholder oss retten til å foreta tekniske forbedringer og optiske endringer av de avbildede produktene.

2.2 Målgruppe og kvalifikasjon

Monteringen skal kun foretas av sanitærinstallatører.

- Sanitærinstallatører er personer med egnet fagutdanning, kunnskap og erfaring, slik at de kjenner til og kan unngå farer og risikoer som kan oppstå ved montering i sanitærrrom.
- Sanitærinstallatører er i stand til å velge og bruke egnet verneutstyr.
- Sanitærinstallatører kjenner til og følger installasjonsforskriftene til de lokale forsyningsselskapene og de gjeldende standardene for landet.

Den elektriske installasjonen skal bare utføres av elektrikere.

- Elektrikere er personer med egnet fagutdanning, kunnskap og erfaring, slik at de kjenner til og kan unngå farer og risikoer som kan oppstå fra elektrisitet.
- Elektrikere er i stand til å velge og bruke egnet verneutstyr.
- Elektrikere kjenner til og følger installasjonsforskriftene til de lokale forsyningsselskapene og de gjeldende standardene for landet.

2.3 Elektrisk sikkerhet

2.3.1 Livsfare – elektrisk støt!

Kontakt med elektrisitet kan føre til livsfarlig elektrisk støt.

2.3.2 Generelle forsiktighetsregler

- > Koble bare til produktet med den elektriske ledningen som er ment til dette.
- > Produktet må være korrekt jordet. Produktet må bare betjenes når det er korrekt jordet.
- > Koble komponenten fra strømmettet før installasjonen utføres.
- > Sørg for at strømtilførselen ikke kan slås på utilsiktet.
- > Kontroller om alle komponentene er spenningsfrie.
- > ALDRI berør strømledningen med våte hender.
- > Hvis strømledningen til dette produktet er skadet, må den skiftes ut av produsenten eller dennes kundeservice eller en tilsvarende kvalifisert person for å unngå farer.
- > IKKE fjern enkeltkomponenter.

2.3.3 Legg tilførselsledningen

Legg en fast strømtilførselsledning med en egen strømkrets.

- > Pass på plasseringen av den elektriske tilkoblingen.
- > La tilførselsledningen stikke minst 800 mm (31 ½") ut.
- > Sørg for at jordledningen er 10 mm (¾") lenger enn L- og N-lederen.
- > Velg tverrsnittet på tilførselsledningen i henhold til lokale standarder og forskrifter ved hjelp av den tilkoblede effekten angitt på typeskiltet: 1–2,5 mm² (17–14 AWG).

2.3.4 Installere effektbryter

Apparatene for elektrisk adskillelse må være fast installert i ledningsføringen og oppfylle de generelle forskriftene. I tillegg må de ha en allpolet kontakt-adskillelse som tilsvarer overspenningskategori III.

2.3.5 Installere jordfeilbryter

Produktet har ikke en egen jordfeilbryter. Det må forsynes via en jordfeilbryter med maks 30 mA.



2.3.6 Unngå kortslutning på grunn av fuktighet

- > IKKE installer produktet i et veldig fuktig rom. Sørg for tilstrekkelig ventilasjon for å forhindre kondens i elektriske komponenter.
- > Hvis produktet blir flyttet fra et kaldt til et varmt sted, må du la det være slått av i noen timer først for å unngå mulig kondens.

2.4 Hygiene

2.4.1 Helsekader på grunn av skittent, forurenset eller lenge stående vann

Bruk av skittent, forurenset eller lenge stående vann til dusjfunksjonene kan føre til helsekader.

- > Forsyn produktet med kaldt drikkevann fra hovedvannledningen.
- > IKKE koble til avløpsvann, gråvann, industrivann, sjøvann eller annet, ikke eller bare moderat preparert vann.
- > Bruk bare de medleverte vannslangene. IKKE bruk gamle slanger om igjen.
- > Tøm og slå av produktet (feriemodus) hvis det IKKE har blitt brukt i to uker eller mer.

2.5 Unngå produktskader

2.5.1 Generelle forsiktighetsregler

- > For å unngå feilfunksjon må du bare bruke delene fra installasjonssettet.
- > Bruk bare tilbehør som anbefales av Duravit.

2.5.2 Skader på grunn av frosset vann

- > IKKE monter og bruk produktet i rom der det er fare for frost. Romtemperaturen må være minst 4 °C (39 °F).

2.5.3 Skader på grunn av forkalking

I regioner med hardt vann kan det oppstå kalkavleiringer. Kalk kan ha en negativ innvirkning på ytelsen til produktet.

- > Kontroller vannkvaliteten i regionen din. Ved en vannhardhet på ≥ 14 °dH (2,5 mmol/l) anbefaler Duravit å installere et vannmykningsanlegg.

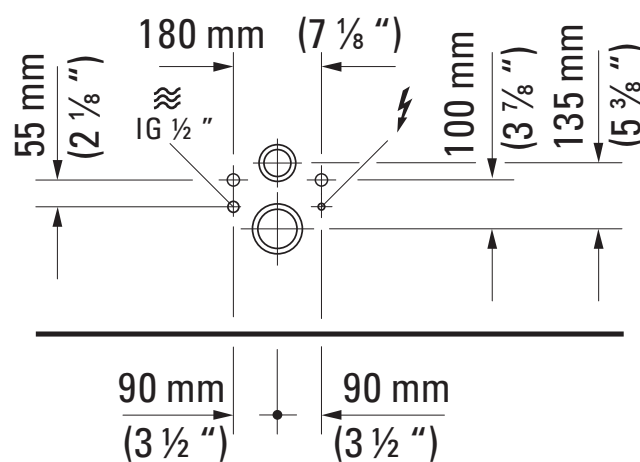
3 Forutsetninger på monteringsstedet

Forinstallasjonen er utført fagmessig.

- > Du finner databladet for forinstallasjon på qr.duravit.com eller www.duravit.no.
- > Sørg for at det finnes tilstrekkelig gulvflate for montering av produktet og at badedøren kan åpnes og lukkes uhindret.
- > Sørg for at åpningen og lukkingen av lokket ikke blir hindret av vinduskarmer, hyller og andre baderomsmøbler.

4 Tegninger og planer

4.1 Tilkoblinger for vann og strøm



- > Kontroller at vanntilkoblingen og vannavløpet er installert i de angitte områdene.
- > Kontroller at den elektriske tilkoblingen er installert i de angitte områdene.



5 Tekniske data

Elektrisk tilkobling	
Nominell spenning	220–240 V, 50–60 Hz
Nominell effekt	1080 W
Effektbryter	$I_N = 16 \text{ A}$
Jordfeilbryter	$I_N = 30 \text{ mA}$
Type sikring	IPX4
Beskyttelsesklasse	I
Kabelspesifikasjon	Tverrsnitt for tilførselsledningen 1–2,5 mm ² (17–14 AWG)

Vanntilkobling	
Kaldt vann	DN 15 (1/2 ")
Vanntrykk	0,07–0,75 MPa (10–109 psi)
Vannhardhet	Maks. 2,4 mmol/l (240 ppm)

6 Monteringsanvisninger

1 Kontrollere produktet

- > Kontroller om produktet er skadet.

2 Kontrollere vanntilkoblingen

Vanntilkoblingen kan gjøres tilgjengelig på følgende måter:

- Via en fast tilkobling
- > Bruk av et ytterligere forinstallasjonssett.
- Via et tomrør i sisternen, ofte forhåndsmontert ved installasjonselementene Duravit.
- > Kontroller om et tomrør er forhåndsmontert.
- > Bruk et ytterligere tilkoblingssett.

4 Bruke lyddempingssett

- > Ta hensyn til lyddempingssettets tykkelse under installasjon: $z + 50 \text{ mm}$ (2").

8 Koble til vann

MERKNAD

Feilfunksjon forårsaket av defekte slanger

- > Bruk bare de medleverte vannslangene. IKKE bruk gamle slanger om igjen.

10 Bruke WC-tilkoblingssett

- > Følg den separate veiledningen.

13 Ikke bøy slangen

- > Sørg for at slangen ikke er dreiet eller bøyd.

17 Spyle ledningene

MERKNAD

Feilfunksjon på grunn av rester i ledningene

- > Åpne hovedventilen for vanntilførselen.
- > Åpne stengeventilen.
- > Spyl ledningen i henhold til de gyldige standardene, og fang opp vannet.
- > Lukk stengeventilen for vanntilførselen.

Kontroller tettheten

- > Kontroller for tetthet.

23 Velge og feste monteringsklemme

Forskjellige monteringsklemmer er inkludert i leveringsområdet.

- > Velg monteringsklemme i henhold til kabeldiameteren.

25 Koble til kabel

⚠ ADVARSEL

Livsfare – elektrisk støt!

Kontakt med elektrisitet kan føre til livsfarlig elektrisk støt.

- > Les og følg informasjonen i denne veiledningens sikkerhetskapittel.
- > Fjern ca. 10 mm (3/8") av isolasjonen til kablene.
- > Koble til de tre kablene på koblingslisten. Vær oppmerksom på L-lederen, N-lederen og jordledningen.
- > Sørg for at jordledningen er 10 mm (3/8") lenger enn L- og N-lederen.

28 – 29 Installere grensesnitt med elektronisk betjeningsplate (tilleggsutstyr)

Et funksjonsgrensesnitt kan opprettes med den elektroniske Duravit-betjeningsplaten avhengig av modell. Visse modeller kan kobles til via Bluetooth etter installasjon. Andre modeller et tomrør til en grensesnittkabel som er forhåndsmontert i råbygget på Duravit installasjonselementet.

- > Kontroller om et tomrør for grensesnittkabelen er forhåndsmontert på installasjonselementet.
- > Installer grensesnittsettet.
- > Følg den separate veiledningen.

34 Kontroller tettheten

- > Kontroller for tetthet.

37 Monteringsmuligheter fjernkontroll

- 1: Limt på veggen
- 2: Skrudd fast i veggen

**42 + 51 Aktivere fjernkontrollen**

- > Fjern transportsikringen avhengig av modell eller koble fjernkontrollen til laderen.

44 + 53 Teste produktet

- > Kontroller at produktet fungerer forskriftsmessig.
- > Følg bruksanvisningen.

 FORSIKTIG**Helseskader på grunn av skittent, forurenset eller lenge stående vann**

Bruk av skittent, forurenset eller lenge stående vann til dusjfunksjonene kan føre til helseskader.

- > Tøm og slå av produktet (feriemodus) hvis det IKKE har blitt brukt i to uker eller mer.



SV

1 Om detta dokument

Alla dokument till denna produkt och mer information finns tillgänglig online:

- > Dokumenten online går att hämta på qr.duravit.com eller www.duravit.com och ange produktens artikelnummer i sökfältet.

2 Säkerhet

2.1 Syftet med dokumentet

Anvisningen är en del av Duravit-produkten. Om anvisningarna INTE följs kan det leda till personskador, produkt- och/eller egendomsskador.

- > Läs igenom och följ anvisningen.
- > Spara detta dokument och lämna det vidare till nästa användare.

Vi förbehåller oss rätten till tekniska förbättringar och utseendemässiga ändringar hos de avbildade produkterna.

2.2 Målgrupp och behörighet

Monteringen får endast utföras av en utbildad VVS-installatör.

- VVS-installatörer är personer med lämplig yrkesutbildning, kunskap och erfarenhet så att de kan känna igen och undvika faror och risker som kan uppstå vid installation inom sanitära utrymmen.
- VVS-installatörer har kompetens att välja och använda lämplig skyddsutrustning.
- VVS-installatörer är förtrogna med och beaktar installationsföreskrifter från lokala tjänsteoperatörer och landsspecifika standarder.

Den elektriska installationen får endast utföras av en utbildad elektriker.

- Elektriker är personer med lämplig yrkesutbildning, kunskap och erfarenhet så att de kan känna igen och undvika faror och risker som kan uppstå i samband med elektricitet.
- Elektriker har kompetens att välja och använda lämplig skyddsutrustning.
- Elektriker är förtrogna med och beaktar installationsföreskrifter från lokala tjänsteoperatörer och landsspecifika standarder.

2.3 Elektrisk säkerhet

2.3.1 Livsfara p.g.a. elstöt

Kontakt med elektricitet kan leda till dödlig elstöt.

2.3.2 Allmänna försiktighetsåtgärder

- > Anslut produkten endast med avsedd elledning.
- > Produkten måste vara ordentligt jordad. Använd inte produkten om den inte är ordentligt jordad.
- > Bryt strömtillförseln till elektriska komponenter före installationen.
- > Förhindra att strömtillförseln slås på av misstag.
- > Kontrollera om alla komponenter är spänningsfria.
- > Vidrör ALDRIG elledningen med våta händer.
- > Om produktens nätanslutningsledning är skadad måste den bytas ut av tillverkaren eller dennes kundservice eller en liknande kvalificerad person för att undvika risker.
- > Ta INTE bort enskilda komponenter.

2.3.3 Dra matarledning

Dra en fast matarledning till strömförsörjningen med en egen strömkrets.

- > Beakta elanslutningens positionering.
- > Låt matarledningen skjuta ut minst 800 mm (31 ½").
- > Se till att skyddsledaren är 10 mm (¾") längre än L- och N-ledaren.
- > Välj tvärsnittets matarledning baserat på anslutningseffekten på typskylten i enlighet med lokala standarder och föreskrifter:
1 – 2,5 mm² (17 – 14 AWG).

2.3.4 Installera effektbrytare

Enheterna för elektrisk separation måste vara fast installerade i ledningsdragningen och uppfylla de allmänt gällande föreskrifterna. Dessutom måste de ha en allpolig kontaktseparation som motsvarar överspänningskategori III.

2.3.5 Installera jordfelsbrytare (RCD)

Produkten har ingen egen jordfelsbrytare. Den måste matas via en jordfelsbrytare (RCD) med max. 30 mA.

2.3.6 Undvik kortslutning på grund av fukt

- > Installera INTE produkten i ett alltför fuktigt rum. Se till att ventilationen är tillräcklig för att förhindra kondensering i elektriska komponenter.
- > När du flyttar produkten från en kall till en varm plats, låt den först vara avstängd i några timmar för att undvika eventuell kondens.



2.4 Hygien

2.4.1 Hälsorelaterade skador på grund av förorenat, kontaminerat eller långvarigt stående vatten

Användning av smutsigt, förorenat eller långvarigt stillastående vatten för duschfunktionerna kan orsaka hälsorelaterade skador.

- > Förse produkten med kallt dricksvatten från huvudvattenledningen.
- > Anslut INGET avloppsvatten, gråvatten, varmvatten, havsvatten eller annat icke eller bara måttligt renat vatten.
- > Använd bara medlevererade tillopps slangar, alltså INGA gamla slangar.
- > Om produkten INTE används på fjorton dagar eller längre ska du tömma produkten och stänga av den (semesterläge).

2.5 Undvik produktskador

2.5.1 Allmänna försiktighetsåtgärder

- > För att förhindra funktionsfel får bara delar av installationsetet användas.
- > Använd enbart tillbehör som rekommenderas av Duravit.

2.5.2 Skador genom fruset vatten

- > Installera och använd INTE produkten i utrymmen som har utsatts för frost. Rumstemperaturen måste minst vara 4 °C (39 °F).

2.5.3 Skador på grund av förkalkning

I regioner med hårt vatten kan kalkavlagringar uppstå. Kalk kan påverka produktens prestanda.

- > Kontrollera vattenkvaliteten i regionen. Om vattnets hårdhetsgrad är ≥ 14 °dH (2,5 mmol/l) rekommenderar Duravit att installera en vattenavhårdare.

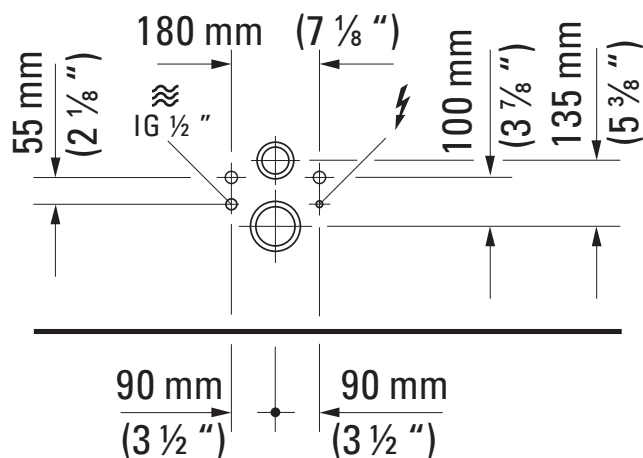
3 Förutsättningar på installationsplatsen

Förinstallationen är genomförd på ett fackmannamässigt sätt.

- > Hämta datablad för förinstallation via qr.duravit.com eller www.duravit.com.
- > Se till att det finns tillräckligt golvutrymme för att montera produkten och att badrumsdörren kan öppnas och stängas utan hinder.
- > Se till att lockets öppning och stängning inte hindras av fönsterkarmar, hyllor och andra badrumsmöbler.

4 Ritningar och planer

4.1 Anslutningar för vatten och ström



- > Se till att anslutning och avlopp för vatten installeras i de angivna områdena.
- > Se till att elanslutning installeras i de angivna områdena.

5 Tekniska data

Elektrisk anslutning	
Märkspänning	220–240 V, 50–60 Hz
Nominell spänning	1080 W
Effektbrytare	$I_N = 16$ A
RCD	$I_N = 30$ mA
Kapslingsklass	IPX4
Skyddsklass	I
Kabelspecifikation	Matarledningens tvärsnitt 1–2,5 mm ² (17–14 AWG)

Vattenanslutning	
Kallt vatten	DN 15 (1/2 ")
Vattentryck	0,07–0,75 MPa (10–109 psi)
Vattnets hårdhet	Max. 2,4 mmol/l (240 ppm)



6 Monteringsanvisningar

1 Kontrollera produkten

- > Kontrollera om produkten är skadad.

2 Kontrollera vattenanslutningen

Vattenanslutningen kan göras på följande sätt:

- Via en fast anslutning
- > Använd en extra förinstallationssats.
- Via ett tomt rör till cisternen, ofta förmonterat vid Duravit-installationselement.
- > Kontrollera om ett tomt rör är förmonterat.
- > Använd extra anslutningsset.

4 Använda ljuddämpningssats

- > Ta hänsyn till tjockleken på ljuddämpningssatsen under installationen: z + 50 mm (2").

8 Ansluta vatten

OBS

Funktionsstörningar på grund av defekta slangar

- > Använd bara medlevererade tillrops slangar, alltså INGA gamla slangar.

10 Använda WC-anslutningssats

- > Beakta den separata anvisningen.

13 Vik inte slangen

- > Se till att slangen inte är vriden eller vikt.

17 Spola ledningarna

OBS

Funktionsstörningar på grund av rester i ledningarna

- > Öppna huvudventilen för vattentillförseln.
- > Öppna avstängningsventilen.
- > Spola ledningen enligt gällande normer och samla upp vattnet.
- > Öppna avstängningsventilen för vattentillförseln.

Kontrollera tätheten

- > Gör en täthetskontroll.

23 Välj och fäst monteringsklämman

Olika monteringsklämmor ingår i leveransen.

- > Välj monteringsklämma utifrån kabelns diameter.

25 Ansluta kabel

! VARNING

Livsfara p.g.a. elstötar

Kontakt med elektricitet kan leda till dödlig elstöt.

- > Läs och beakta informationen i kapitlet om säkerhet i den här anvisningen.
- > Ta bort ca 10 mm (3/8") från kablarnas isolering.
- > Anslut de tre kablarna till kopplingsplinten. Var uppmärksam på L-ledaren, N-ledaren och skyddsledaren.
- > Se till att skyddsledaren är 10 mm (3/8") längre än L- och N-ledaren.

28 – 29 Installera gränssnittet med elektronisk manöverplatta (tillval)

Beroende på modell är det möjligt att skapa ett funktionsgränssnitt med den elektroniska Duravit-manöverplattan. Det finns modeller som kan anslutas via Bluetooth efter installation. Andra modeller kräver ett tomt rör för en gränssnittskabel som är förinstallerat i skalkonstruktionen vid Duravit-installationselementet.

- > Kontrollera om ett tomt rör för gränssnittskabeln är förinstallerat vid installationselementet.
- > Installera gränssnittsutrustningen.
- > Beakta den separata anvisningen.

34 Kontrollera tätheten

- > Gör en täthetskontroll.

37 Installationsmöjligheter fjärrkontroll

- 1: Fastlimmad i väggen
- 2: Fastskruvad i väggen

42 + 51 Aktivera fjärrkontroll

- > Ta bort transportlåset eller anslut fjärrkontrollen till laddaren, beroende på modell.

44 + 53 Testa produkt

- > Kontrollera att produkten fungerar som den ska.
- > Följ bruksanvisningen.

! VARNING

Hälsorelaterade skador på grund av förorenat, kontaminerat eller långvarigt stående vatten

Användning av smutsigt, förorenat eller långvarigt stillastående vatten för duschfunktionerna kan orsaka hälsorelaterade skador.

- > Om produkten INTE används på fjorton dagar eller längre ska du tömma produkten och stänga av den (semesterläge).



ET

1 Selle dokumendi juurde

Kõik selle toote dokumendid ja muu teave on kasutatav veebis:

- > Avage need dokumendid veebis aadressil qr.duravit.com või www.duravit.com ja sisestage toote artiklinumbrid otsinguväljale.

2 Ohutus

2.1 Dokumendi eesmärk

Juhend on Duravit toote osa. Kui seda juhendit EI järgita, võivad tagajärjeks olla isiku-, toote- ja/või varakahjud.

- > Lugege ja järgige juhendit.
- > Hoidke käesolev dokument alles ja andke see järgmisele kasutajale edasi.

Me jätame endale esitatud toodetel tehniliste täiustuste ja visuaalsete muudatuste tegemise õiguse.

2.2 Sihtrühm ja kvalifikatsioon

Montaaži tohivad teostada ainult san tehnikud.

- San tehnikud on sobiva erialase väljaõppe, teadmiste ja kogemustega isikud, nii et nad oskavad tuvastada ja vältida ohte ja riske, mis võivad sanitaarvaldkonnas montaažil tekkida.
- San tehnikud on võimelised valima ja kasutama sobivat kaitsevarustust.
- San tehnikud tunnevad ja järgivad kohalike varustustevõtete paigalduseeskirju ja riigi standardeid.

Elektripaigaldust tohib teostada ainult elektrialaisik.

- Elektrialaisikud on sobiva erialase väljaõppe, teadmiste ja kogemustega isikud, nii et nad oskavad tuvastada ja vältida ohte ja riske, mis võivad elektrivaldkonnas montaažil tekkida.
- Elektrialaisikud on võimelised valima ja kasutama sobivat kaitsevarustust.
- Elektrialaisikud tunnevad ja järgivad kohalike varustustehnikute paigalduseeskirju ja riigi standardeid.

2.3 Elektriõhutus

2.3.1 Eluohtliku elektrilöögi oht

Kokkupuutumine elektrivooluga võib tekitada surmavat elektrilööki.

2.3.2 Üldised ettevaatusabinõud

- > Ühendage toode üksnes selle jaoks ette nähtud elektrijuhtmega.
- > Toode peab olema nõuetekohaselt maandatud. Kasutage toodet ainult siis, kui see on nõuetekohaselt maandatud.
- > Enne paigaldust lahutage elektrilised komponendid vooluvõrgust.
- > Vältige voolutoite kogemata sisselülitamist.
- > Kontrollige, kas kõik komponendid on pingest vabastatud.
- > Ärge puudutage elektrijuhet MITTE KUNAGI märgade kätega.
- > Kui selle toote võrguühenduskaabel saab kahjustada, tuleb see ohu vältimiseks asendada tootja või selle müügi järgse klienditeeninduse kaudu või muu sarnase kvalifikatsiooniga isiku poolt.
- > ÄRGE eemaldage üksikuid komponente.

2.3.3 Toitejuhtme paigaldamine

Paigaldage statsionaarne vooluvarustuse toitejuhe oma vooluahelaga.

- > Jälgige elektriühenduse asukohta.
- > Toitejuhe peab ulatuma välja vähemalt 800 mm (31 ½ ").
- > Veenduge, et kaitsejuht on 10 mm (¾ ") pikem kui L-juht ja N-juht.
- > Valige toitejuhtme ristlõige vastavalt tüübisildil olevale ühendusvõimsusele, vastavalt kohalikele standarditele ja eeskirjadele: 1 – 2,5 mm² (17 – 14 AWG).

2.3.4 Võimsuslüliti paigaldamine

Elektriühenduse katkestamise seadmed peavad olema paigaldatud püsivalt juhtmestikku ja vastama üldistele eeskirjadele. Lisaks peavad need olema kõikide kontaktide lahutamiseks, mis vastab ülepinge kategooriale III.

2.3.5 Rikkevoolukaitsme (RCD) paigaldamine

Tootel ei ole enda rikkevoolukaitselüliti. Toide peab olema ühendatud maksimaalselt 30 mA rakendusvooluga rikkevoolukaitseseadise (RCD) kaudu.



2.3.6 Niiskusest tuleneva lühise vältimine

- > ÄRGE paigaldage toodet ülemääraselt niiskesse ruumi. Tagage piisav õhutus, et takistada kondenseerumist elektrilistes komponentides.
- > Toote viimisel külmast kohast sooja kohta, jätke see esmalt mõneks tunniks välja ülitatutuks, et vältida võimalikku kondenseerumisest tulenevat niiskust.

2.4 Hügieen

2.4.1 Tervisekahjustused mustunud, saastunud või kaua seisnud vee tõttu

Mustunud, saastunud või kaua seisnud vee kasutamine dušifunktsioonideks võib tekitada tervisekahjustusi.

- > Varustage toodet külma joogiveega peaveetorst.
- > ÄRGE ühendage heitvett, hallvett, tarbevett, merevett või muud vett, mida pole üldse või on ainult möödukalt töödeldud.
- > Kasutage ainult tarnekomplekti kuuluvaid vee juurdevoolu voolikuid, ÄRGE kasutage korduvalt vanu voolikuid.
- > Kui toodet EI kasutata kaks nädalat või kauem, tühjendage toode ja ülitage välja (puhkuserežiim).

2.5 Toodekahjustuste vältimine

2.5.1 Üldised ettevaatusabinõud

- > Väärtalitluste vältimiseks kasutage ainult paigalduskomplekti kuuluvaid osi.
- > Kasutage ainult tarvikuid, mida Duravit soovitab.

2.5.2 Külmunud veest tulenevad kahjustused

- > ÄRGE monteerige ja käitage toodet külmumisohtlikes ruumides. Toatemperatuur peab olema vähemalt 4 °C (39 °F).

2.5.3 Katlakivist tulenevad kahjustused

Kareda veega regioonides võib ladestuda katlakivi. Katlakivi võib piirata toote võimsust.

- > Kontrollige vee kvaliteeti regioonis. Veekareduse ≥ 14 °dH (2,5 mmol/l) korral soovib Duravit paigaldada veepehmenduseseadme.

3 Eeldused montaažikohal

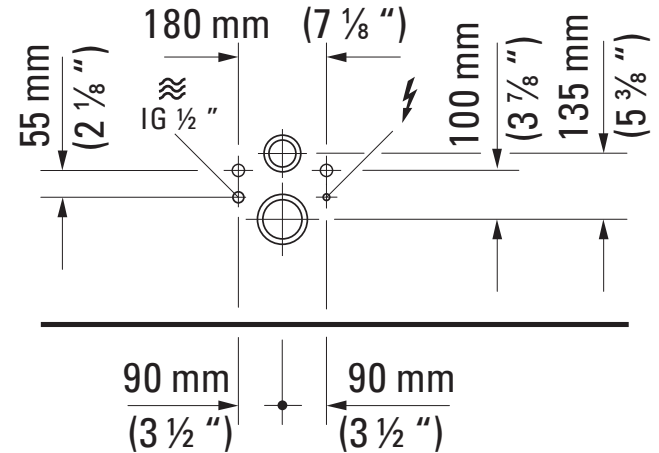
Eelpaigaldus on nõuetekohaselt teostatud.

- > Avage eelpaigalduse andmeleht veebis aadressil qr.duravit.com või www.duravit.com.
- > Veenduge, et toote montaažiks on olemas piisavalt aluspinda ja et vannitoe ust saab takistusteta avada ja sulgeda.

- > Veenduge, et aknaraam, riiulid ja muu mööbel ei takista kaane avamist ja sulgemist.

4 Joonised ja skeemid

4.1 Vee ja voolu ühendused



- > Veenduge, et veeühendus ja vee äravool on antud piirkondadesse paigaldatud.
- > Veenduge, et elektriline ühendus on antud piirkondadesse paigaldatud.

5 Tehnilised andmed

Elektriühendus	
Nimipinge	220 – 240 V, 50 – 60 Hz
Nimivõimsus	1080 W
Võimsuslüli	$I_N = 16$ A
RCD	$I_N = 30$ mA
Kaitseaste	IPX4
Kaitseklass	I
Kaabli spetsifikatsioon	Juhtme ristlõige 1 – 2,5 mm ² (17 – 14 AWG)

Veeliitmik	
Külm vesi	DN 15 (1/2 ")
Veesurve	0,07 – 0,75 MPa (10 – 109 psi)
Vee karedus	max 2,4 mmol/l (240 ppm)



6 Montaažijuhised

1 Toote kontrollimine

- > Kontrollige, ega toode ei ole kahjustatud.

2 Veeliitmiku kontrollimine

Veeliitmiku saab ühendada alljärgnevalt:

- Püsiühendusega
- > Kasutage täiendavat eelpaigalduskomplekti.
- Tühja toru kaudu loputuskasti, Duravit korral on paigalduselemendid tihti eelmonteeritud.
- > Kontrollige, kas tühi toru on eelmonteeritud.
- > Kasutage täiendavat ühenduskomplekti.

4 Mürakaitsekomplekti kasutamine

- > Arvestage paigaldamisel mürakaitsekomplekti paksust: z + 50 mm (2 ").

8 Vee ühendamine

MÄRKUS

Väärtalitlused defektsete voolikute tõttu

- > Kasutage ainult tarnekomplekti kuuluvaid vee juurdevoolu voolikuid, ÄRGE kasutage korduvalt vanu voolikuid.

10 WC-ühenduskomplekti kasutamine

- > Järgige eraldi juhendit.

13 Ärge murdke voolikut

- > Veenduge, et voolik ei ole keerdus või murdunud.

17 Torude loputamine

MÄRKUS

Väärtalitlused jääkide tõttu torudes

- > Avage vee pealevoolu peaventiil.
- > Avage sulgeventiil.
- > Loputage torud vastavalt kehtivatele standarditele läbi ja koguge vesi kokku.
- > Sulgege vee pealevoolu sulgeventiil.

Tiheduse kontrollimine

- > Kontrollige tihedust.

23 Montaažiklambri valimine ja kinnitamine

Tarnekomplektis sisalduvad erinevad montaažiklambrid.

- > Valige montaažiklambrid vastavalt kaabli läbimõõdule.

25 Kaablite ühendamine

! HOIATUS

Eluohtrliku elektrilöögi oht

Kokkupuutumine elektrivooluga võib tekitada surmavat elektrilööki.

- > Lugege käesolevas juhendis ohutuse peatükis olev teave läbi ja järgige seda.
- > Eemaldage kaablitelt umbes 10 mm (3/8 ") isolatsiooni.
- > Ühendage kolm kaablit klemmiistule. Sealjuures jälgige L-juhti, N-juhti ja kaitsejuhti.
- > Veenduge, et kaitsejuht on 10 mm (3/8 ") pikem kui L-juht ja N-juht.

28 – 29 Elektroonilise loputusplaadiga liidese paigaldamine (valikuline)

Olenevalt mudelist on võimalik Duravit elektroonilise loputusplaadiga luua funktsionaalne liides. On mudeleid, mida saab pärast paigaldust Bluetoothi kaudu ühendada. Teised mudelid vajavad liidesekaabli jaoks karkassis Duravit paigalduselemendile eelnevalt paigaldatud tühja toru.

- > Kontrollige, kas liidesekaabli jaoks on paigalduselemendile tühi toru eelnevalt paigaldatud.
- > Paigaldage liidesekomplekt.
- > Järgige eraldi juhendit.

34 Tiheduse kontrollimine

- > Kontrollige tihedust.

37 Kaugjuhtimispldi paigaldusvõimalused

- 1: Seinale liimitud
- 2: Seinale kruvidega kinnitatud

42 + 51 Kaugjuhtimispldi aktiveerimine

- > Olenevalt mudelist eemaldage transpordikaitse või ühendage kaugjuhtimispldi laadimisseadmega.

44 + 53 toote testimine

- > Kontrollige, kas toode talitleb nõuetekohaselt.
- > Järgige kasutusjuhendit.

! ETTEVAATUST

Tervisekahjustused mustunud, saastunud või kaua seisnud vee tõttu

Mustunud, saastunud või kaua seisnud vee kasutamine dušifunktsioonideks võib tekitada tervisekahjustusi.

- > Kui toodet EI kasutata kaks nädalat või kauem, tühjendage toode ja lülitage välja (puhkuserežiim).



PL

1 0 tym dokumencie

Wszystkie dokumenty dotyczące tego produktu oraz dalsze informacje można znaleźć w Internecie:

- > Wyświetlić dokumenty online pod adresem qr.duravit.com lub www.duravit.com i wpisać numery artykułów produktu w polu wyszukiwania.

2 Bezpieczeństwo

2.1 Cel dokumentu

Instrukcja jest elementem produktu Duravit. NIEPRZESTRZEGANIE instrukcji może spowodować obrażenia ciała, uszkodzenie produktu i/lub zniszczenie mienia.

- > Należy przeczytać instrukcję i przestrzegać jej.
- > Dokument ten należy przechowywać i przekazać kolejnym użytkownikom.

Zmiany techniczne i optyczne prezentowanych produktów zastrzeżone.

2.2 Grupa docelowa i kwalifikacje

Montaż może być przeprowadzany wyłącznie przez wykwalifikowanych monterów instalacji sanitarnych.

- Monterzy instalacji sanitarnych to osoby posiadające odpowiednie wykształcenie zawodowe, wiedzę i doświadczenie, dzięki którym mogą rozpoznawać i unikać zagrożeń i ryzyka, które mogą pojawić się podczas instalacji w sektorze sanitarnym.
- Monterzy instalacji sanitarnych mają kompetencje do wyboru i stosowania odpowiedniego sprzętu ochrony osobistej.
- Monterzy instalacji sanitarnych znają i przestrzegają przepisów instalacyjnych lokalnych zakładów komunalnych oraz norm obowiązujących w danym kraju.

Instalacja elektryczna może być wykonana wyłącznie przez wykwalifikowanych elektryków.

- Wykwalifikowani elektrycy to osoby posiadające odpowiednie wykształcenie zawodowe, wiedzę i doświadczenie, dzięki którym mogą rozpoznawać i unikać zagrożeń i ryzyka, które mogą pojawić się podczas instalacji w sektorze elektrycznym.
- Elektrycy mają kompetencje do wyboru i stosowania odpowiedniego sprzętu ochrony osobistej.
- Elektrycy znają i przestrzegają przepisów instalacyjnych lokalnych zakładów komunalnych oraz norm obowiązujących w danym kraju.

2.3 Bezpieczeństwo elektryczne

2.3.1 Zagrożenie życia na skutek porażenia prądem

Kontakt z elementem znajdującym się pod napięciem może spowodować śmiertelne porażenie prądem elektrycznym.

2.3.2 Ogólne środki ostrożności

- > Produkt podłączać wyłącznie za pomocą przewidzianego do tego przewodu elektrycznego.
- > Produkt musi być prawidłowo uziemiony. Produkt można eksploatować wyłącznie, jeśli jest prawidłowo uziemiony.
- > Przed instalacją odłączyć komponenty elektryczne od zasilania.
- > Uniemożliwić przypadkowe włączenie dopływu prądu.
- > Sprawdzić, czy wszystkie komponenty są pozbawione napięcia.
- > NIGDY NIE DOTYKAĆ przewodu zasilającego mokrymi rękami.
- > W przypadku uszkodzenia przewodu przyłączeniowego produktu należy zlecić jego wymianę producentowi, jego serwisowi lub innej podobnie wykwalifikowanej osobie, aby uniknąć ryzyka.
- > NIE DEMONTOWAĆ pojedynczych elementów.

2.3.3 Ułożenie przewodu zasilającego

Ułożyć stały przewód zasilający do źródła zasilania z własnym obwodem.

- > Przestrzegać położenia przyłącza elektrycznego.
- > Wyprowadzić przewód zasilający na co najmniej 800 mm (31½").
- > Przewód ochronny powinien być dłuższy od przewodów L i N o 10 mm (¾").
- > Przekrój przewodu zasilającego należy dobrać na podstawie podłączonego obciążenia na tabliczce znamionowej zgodnie z lokalnymi normami i przepisami: 1–2,5 mm² (17–14 AWG).

2.3.4 Instalacja przełącznika mocy

Urządzenia służące do izolacji elektrycznej muszą być zainstalowane na stałe w okablowaniu i muszą być zgodne z ogólnie obowiązującymi przepisami. Muszą one posiadać styki rozłączające wszystkie bieguny, odpowiadające kategorii przepięciowej III.



2.3.5 Instalacja wyłącznika różnicowoprądowego (RCD)

Produkt nie ma własnego wyłącznika różnicowoprądowego. Należy wyposażać go w wyłącznik różnicowoprądowy (RCD) o maksymalnej charakterystyce 30 mA.

2.3.6 Unikać zwarców spowodowanych wilgocią

- > NIE INSTALOWAĆ produktu w bardzo wilgotnym pomieszczeniu. Zapewnić odpowiednią wentylację, aby uniknąć kondensacji na komponentach elektrycznych.
- > Jeśli produkt będzie zainstalowany w zimnym lub ciepłym miejscu, należy pozostawić go wyłączony przez kilka godzin, aby uniknąć gromadzenia się wilgoci kondensacyjnej.

2.4 Higiena

2.4.1 Zagrożenia dla zdrowia spowodowane zanieczyszczoną, skażoną lub długo stojącą wodą

Stosowanie zanieczyszczonej, skażonej lub długo stojącej wody do mycia może prowadzić do uszczerbku na zdrowiu.

- > Produkt musi być zasilany z dopływu ziemnej wody pitnej z głównej rury wodociągowej.
- > NIE PODŁĄCZAĆ ścieków, wody szarej, wody użytkowej, wody morskiej ani innej wody nieuzdatnionej lub niedostatecznie uzdatnionej.
- > Stosować wyłącznie dołączone węże doprowadzające wodę, NIE STOSOWAĆ używanych węży.
- > Jeśli produkt NIE JEST używany przez dwa tygodnie lub dłużej, należy opróżnić produkt i wyłączyć go (tryb urlopowy).

2.5 Unikać uszkodzenia produktu

2.5.1 Ogólne środki ostrożności

- > Aby zapobiec nieprawidłowemu działaniu, należy używać wyłącznie części z zestawu instalacyjnego.
- > Używać wyłącznie akcesoriów zalecanych przez Duravit.

2.5.2 Szkody spowodowane zamrzniętą wodą

- > NIE MONTOWAĆ i NIE EKSPLOATOWAĆ produktu w pomieszczeniach narażonych na ujemne temperatury. Temperatura w pomieszczeniu powinna wynosić przynajmniej 4°C (39°F).

2.5.3 Szkody spowodowane kamieniem

W regionach z twardą wodą może dochodzić do osadzania się kamienia. Kamień może wpływać na działanie produktu.

- > Należy sprawdzić jakość lokalnie dostarczonej wody. W przypadku wody o twardości od $\geq 14^\circ\text{dH}$ (2,5 mmol/l) Duravit zaleca montaż instalacji zmiękczającej wodę.

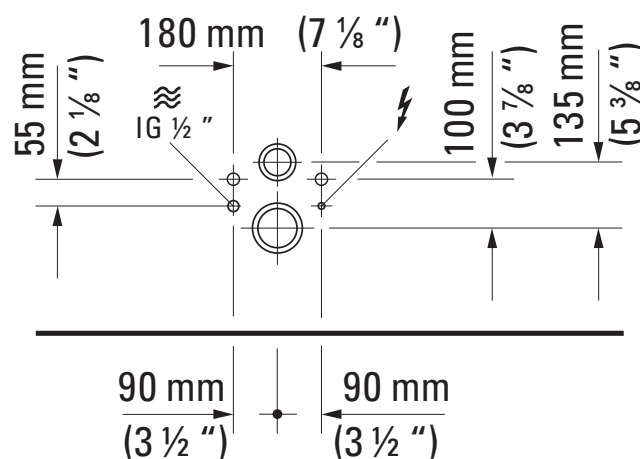
3 Wymagania w miejscu instalacji

Instalacja wstępna została wykonana w sposób profesjonalny.

- > Wyświetlić arkusz danych instalacji poprzedzającej montaż na stronie qr.duravit.com lub www.duravit.com.
- > Należy upewnić się, że jest wystarczająco dużo miejsca na posadzce, aby zamontować produkt oraz że drzwi łazienki mogą być swobodnie otwierane i zamykane.
- > Należy upewnić się, że otwieranie i zamykanie pokrywy nie jest utrudnione przez ramy okien, półki i inne meble łazienkowe.

4 Rysunki i plany

4.1 Przyłącza wody i prądu



- > Upewnić się, że przyłącze wody i odpływ wody są zainstalowane w podanych miejscach.
- > Upewnić się, że przyłącze elektryczne jest zainstalowane w podanych miejscach.



5 Dane techniczne

Podłączenie elektryczne	
Napięcie znamionowe	220–240 V, 50–60 Hz
Moc znamionowa	1080 W
Przełącznik mocy	$I_N = 16$ A
Wyłącznik różnicowoprądowy	$I_N = 30$ mA
Stopień ochrony	IPX4
Klasa ochrony	I
Specyfikacja przewodów	Przekrój przewodów zasilających 1–2,5 mm ² (17–14 AWG)

Przyłącze wody	
Woda zimna	DN 15 (1/2 ")
Ciśnienie wody	0,07–0,75 MPa (10–109 psi)
Twardość wody	Maks. 2,4 mmol/l (240 ppm)

6 Wskazówki montażowe

1 Kontrola produktu

- > Sprawdzić, czy produkt nie jest uszkodzony.

2 Kontrola przyłącza wody

Przyłącze wody można wykonać w następujący sposób:

- Za pomocą przyłącza stałego
- > Użyć dodatkowego zestawu do montażu poprzedzającego instalację.
- Za pomocą pustej rury do spłuczki; w przypadku elementów instalacyjnych Duravit często wstępnie zamontowana.
- > Sprawdzić, czy jest wstępnie zamontowana pusta rura.
- > Użyć dodatkowego zestawu podłączeniowego.

4 Zastosowanie uszczelki redukującej hałas

- > Podczas montażu należy uwzględnić grubość uszczelki redukującej hałas: z + 50 mm (2").

8 Podłączanie wody

WSKAZÓWKA

Nieprawidłowe działanie na skutek uszkodzonych węży

- > Stosować wyłącznie dołączone węże doprowadzające wodę, NIE STOSOWAĆ używanych węży.

10 Stosowanie zestawu podłączeniowego do toalety

- > Przestrzegać oddzielnej instrukcji.

13 Nie zginać węża

- > Upewnić się, że wąż nie jest skręcony lub zgięty.

17 Płukanie rur

WSKAZÓWKA

Nieprawidłowe działanie spowodowane ciałami obcymi w rurach

- > Otworzyć główny zawór dopływu wody.
- > Otworzyć zawór odcinający.
- > Przepłukać rury zgodnie z obowiązującymi normami i zebrać wodę.
- > Zamknąć główny zawór dopływu wody.

Kontrola szczelności

- > Sprawdzić szczelność.

23 Wybrać i założyć zacisk montażowy

W zestawie są różne zaciski montażowe.

- > Wybrać zacisk montażowy odpowiednio do średnicy przewodu.

25 Podłączanie przewodów

! OSTRZEŻENIE

Zagrożenie życia na skutek porażenia prądem

Kontakt z elementem znajdującym się pod napięciem może spowodować śmiertelne porażenie prądem elektrycznym.

- > Należy przeczytać informacje zawarte w rozdziale dot. bezpieczeństwa i stosować się do nich.
- > Usunąć około 10 mm (3/8") izolacji przewodów.
- > Podłączyć trzy przewody do listwy zaciskowej. Zwrócić uwagę na przewód L, N i przewód ochronny.
- > Przewód ochronny powinien być dłuższy od przewodów L i N o 10 mm (3/8").

28 – 29 Instalacja interfejsu z przyciskiem uruchamiającym (opcja)

W zależności od modelu możliwe jest utworzenie interfejsu funkcyjnego z elektronicznym przyciskiem uruchamiającym Duravit. Istnieją modele, które po instalacji można podłączyć przez Bluetooth. Inne modele wymagają rury instalacyjnej na kabel interfejsu wstępnie zainstalowanej w elemencie instalacyjnym Duravit w czasie budowy.

- > Sprawdzić, czy rura instalacyjna na kabel interfejsu została wstępnie zainstalowana na elemencie instalacyjnym.
- > Zainstalować zestaw interfejsu.
- > Przestrzegać oddzielnej instrukcji.

34 Kontrola szczelności

- > Sprawdzić szczelność.

**37** **Możliwości montażu pilota**

- **1:** Przyklejony do ściany
- **2:** Przykręcony do ściany

42 + **51** **Aktywacja pilota**

- > W zależności od modelu zdjąć blokadę transportową lub podłączyć pilota do ładowarki.

44 + **53** **Testowanie produktu**

- > Sprawdzić, czy produkt działa prawidłowo.
- > Przestrzegać instrukcji obsługi.

UWAGA**Zagrożenia dla zdrowia spowodowane zanieczyszczoną, skażoną lub długo stojącą wodą**

Stosowanie zanieczyszczonej, skażonej lub długo stojącej wody do mycia może prowadzić do uszczerbku na zdrowiu.

- > Jeśli produkt NIE JEST używany przez dwa tygodnie lub dłużej, należy opróżnić produkt i wyłączyć go (tryb urlopowy).



RU

1 Об этом документе

Все документы для этого изделия и дополнительная информация доступны в Интернете:

- > Получите доступ к онлайн-документам через qr.duravit.com или www.duravit.com и укажите номер артикула изделия в строке поиска.

2 Безопасность

2.1 Предназначение документа

Инструкция является частью изделия Duravit. НЕСОБЛЮДЕНИЕ инструкций может привести к травмам, повреждению изделия и/или материальному ущербу.

- > Прочтите инструкции и следуйте им.
- > Сохраните этот документ и передайте его последующим пользователям.

Мы оставляем за собой право на техническое усовершенствование и визуальные изменения изображенных изделий.

2.2 Целевая группа и квалификация

Монтаж должен осуществляться только специально обученными сантехниками.

- Сантехники - это люди с соответствующей технической подготовкой, знаниями и опытом, которые способны избежать опасностей и рисков, связанных с монтажом в зоне ванной комнаты.
- Сантехники компетентны в выборе и использовании подходящих средств защиты.
- Сантехники знают и соблюдают правила местных коммунальных служб и стандарты страны.

Монтаж электропроводки должен осуществляться только специально обученными электромонтёрами.

- Электромонтёры - это люди с соответствующей технической подготовкой, знаниями и опытом, которые способны избежать опасностей и рисков, связанных с электричеством.
- Электромонтёры компетентны в выборе и использовании подходящих средств защиты.
- Электромонтёры знают и соблюдают правила местных коммунальных служб и стандарты страны.

2.3 Электробезопасность

2.3.1 Смертельная угроза поражения электротоком

Контакт с электричеством может привести к смертельному поражению электрическим током.

2.3.2 Общие меры предосторожности

- > Соединять изделие только с предназначенным для этого электропроводом.
- > Изделие необходимо заземлить должным образом. Не используйте изделие, если оно не заземлено должным образом.
- > Перед монтажом отсоедините электрические компоненты от электросети.
- > Не допускайте случайного включения электричества.
- > Проверьте, обесточены ли все компоненты.
- > НИ В КОЕМ СЛУЧАЕ НЕ прикасаться к электропроводке мокрыми руками.
- > При повреждении электроподключения данного изделия неисправность должна быть устранена специалистами изготовителя, сервисной службы или квалифицированным специалистом во избежание опасности.
- > ЗАПРЕЩАЕТСЯ удалять отдельные компоненты.

2.3.3 Прокладка линии электропитания

Проложить постоянную линию электропитания с отдельной электрической цепью:

- > Учитывать положение электрического соединения.
- > Оставить не менее 800 мм (31½") питающего провода открытым.
- > Убедиться, что заземляющий провод на 10 mm (¾") длиннее проводов L (фаза) и N (рабочий ноль).
- > Выберите поперечное сечение линии электропитания в соответствии с подключаемой нагрузкой, указанной на заводской табличке, в соответствии с местными стандартами и правилами: 1 – 2,5 мм² (17–14 Американский стандарт диаметра кабеля).

2.3.4 Установите автоматические выключатели

Устройства для электрического разъединения должны быть стационарно установлены в электропроводке и соответствовать общепринятым нормам. Кроме того, они должны иметь всеполюсное размыкание контактов, соответствующее категории перенапряжения III.

2.3.5 Установите устройство защитного отключения (устройство дифференциального тока УДТ)

Изделие не имеет собственного устройства защитного отключения. На него должно подаваться не более 30 мА через устройство защитного отключения (УДТ).



2.3.6 Избегайте короткого замыкания из-за влажности

- > НЕ устанавливайте изделие в помещении с повышенной влажностью. Обеспечьте достаточную вентиляцию для предотвращения образования конденсата в электрических компонентах.
- > Если изделие вносится из холодного места в теплое, сначала оставьте его выключенным на несколько часов, чтобы избежать возможного образования конденсата.

2.4 Гигиенические процедуры

2.4.1 Вред для здоровья от загрязнённой, зараженной или стоячей воды

Использование загрязнённой, зараженной или стоячей воды для душа может вызвать проблемы со здоровьем.

- > Подведите к изделию холодную питьевую воду из водопроводной магистрали.
- > НЕ подключайте сточную, слабозагрязненную бытовую, хозяйственную, морскую или другие виды воды, не подключайте неочищенную или только слабоочищенную воду.
- > Используйте только входящие в комплект шланги для подачи воды, НЕ ИСПОЛЬЗУЙТЕ повторно старые шланги.
- > Если изделие НЕ будет использоваться в течение двух или более недель, слейте воду и выключите изделие (режим отпуска).

2.5 Избегание повреждений изделия

2.5.1 Общие меры предосторожности

- > Во избежание неисправности используйте только детали из монтажного комплекта.
- > Используйте только аксессуары, рекомендованные Duravit.

2.5.2 Повреждения от замерзания воды

- > ЗАПРЕЩАЕТСЯ устанавливать и эксплуатировать изделие в помещениях, где существует риск замерзания. Температура в помещении должна быть не ниже 4 °C (39 °F).

2.5.3 Повреждения, вызванные известковым налетом

Известковый налет может образовываться в регионах с жесткой водой. Известковый налет может повлиять на характеристики изделия.

- > Проверьте качество воды в вашем регионе. Duravit рекомендует установить смягчитель воды при жесткости воды ≥ 14 °dH (2,5 ммоль/л).

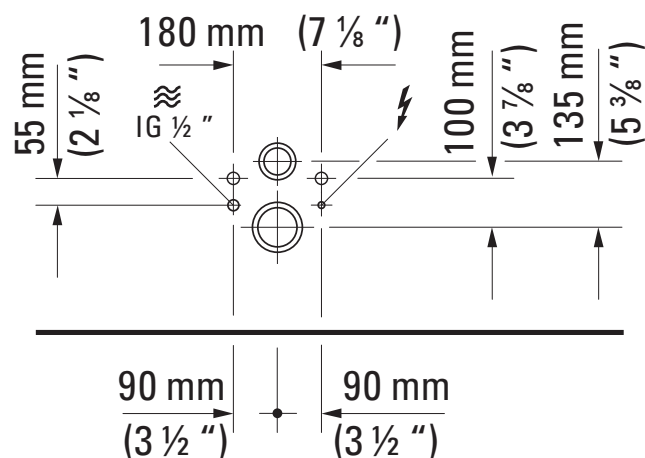
3 Требования к месту установки

Предустановка выполнена надлежащим образом.

- > Получите доступ к листу технических данных перед установкой через qr.duravit.com или www.duravit.com.
- > Убедитесь, что имеется достаточно места для установки изделия и что дверь в ванную может свободно открываться и закрываться.
- > Убедитесь, что открыванию и закрыванию крышки не мешают оконные рамы, полки и другая мебель ванной комнаты.

4 Чертежи и планы

4.1 Подключения воды и электричества



- > Убедитесь, что подвод воды и слив воды установлены в указанных местах.
- > Убедитесь, что подключение электричества установлено в указанных местах.



5 Технические характеристики

Электрическое подключение	
Номинальное напряжение	220 – 240 В, 50 – 60 Гц
Номинальная мощность	1080 Вт
Автоматический выключатель	$I_N = 16 \text{ A}$
УЗО	$I_N = 30 \text{ mA}$
Степень защиты	IPX4
Класс защиты	I
Спецификация кабеля	Поперечное сечение питающей линии 1 – 2,5 мм ² (17 – 14 AWG (Американский стандарт диаметра кабеля))

Подключение воды	
Холодная вода	DN 15 (1/2")
Напор воды	0,07 – 0,75 МПа (10 – 109 psi (фунт-сила на кв. дюйм))
Жесткость воды	макс. 2,4 ммоль/л (240 ч. на млн.)

6 Указания по монтажу

1 Проверка изделия

- > Проверьте, не повреждено ли изделие.

2 Проверка подвода воды

Подключение к водопроводу может быть обеспечено следующим образом:

- Через стационарное подключение
- > Используйте дополнительный комплект для установки
- Через пустую трубу в бачке, часто предварительно собранном с монтажными элементами Duravit.
- > Проверьте, установлена ли дополнительно пустая труба.
- > Используйте дополнительный комплект для подключения.

4 Используйте комплект звукоизоляции

- > При установке учитывайте толщину комплекта звукоизоляции: z + 50 мм (2").

8 Подключение воды

ВНИМАНИЕ

Нарушения работы из-за дефектных шлангов

- > Используйте только входящие в комплект шланги для подачи воды, НЕ ИСПОЛЬЗУЙТЕ повторно старые шланги.

10 Используйте комплект подключения унитаза

- > Соблюдайте отдельные инструкции.

13 Не перегибайте шланг

- > Убедитесь, что шланг не перекручен и не пережат.

17 Промывка труб

ВНИМАНИЕ

Нарушения работы из-за остатков в трубах

- > Откройте главный вентиль подачи воды.
- > Откройте запорный клапан.
- > Промойте трубы в соответствии с действующими нормами и соберите воду.
- > Закройте запорный клапан подачи воды.

Проверка герметичности

- > Проверить на герметичность.

23 Выбор и закрепление монтажного зажима

В комплект поставки входят различные монтажные зажимы.

- > Выберите монтажный зажим в соответствии с диаметром кабеля.

25 Подключение кабеля

ПРЕДУПРЕЖДЕНИЕ

Смертельная угроза поражения электротоком

Контакт с электричеством может привести к смертельному поражению электрическим током.

- > Прочтите и соблюдайте информацию, содержащуюся в главе о безопасности данного руководства.
- > Снимите примерно 10 мм (3/8") изоляции с проводов.
- > Подсоедините 3 кабеля к клеммной колодке. При этом обратите внимание на силовой провод L, нулевой провод N и заземляющий провод.
- > Убедитесь, что заземляющий провод на 10 мм (3/8") длиннее проводов L (фаза) и N (рабочий ноль).



28 – 29 Установка интерфейса с электронной кнопкой смыва (опционально)

В зависимости от модели можно создать функциональный интерфейс с электронной клавишей смыва Duravit. Есть модели, которые после установки можно подключить через Bluetooth. Для других моделей требуется пустой кабелепровод для интерфейсного кабеля, предварительно установленный на монтажном элементе Duravit.

- > Проверьте, установлен ли на монтажном элементе пустой кабелепровод для интерфейсного кабеля.
- > Установите набор интерфейсов.
- > Соблюдайте отдельные инструкции.

34 Проверка герметичности

- > Проверить на герметичность.

37 Варианты установки дистанционного управления

- 1: Приклеивается к стене
- 2: Прикручивается к стене

42 + 51 Активируйте пульт дистанционного управления

- > В зависимости от модели снимите транспортировочное крепление или подключите пульт дистанционного управления к зарядному устройству.

44 + 53 Проверка изделия

- > Проверьте, работает ли изделие надлежащим образом.
- > Соблюдайте инструкции, содержащиеся в руководстве по эксплуатации.

! ВНИМАНИЕ

Вред для здоровья от загрязнённой, зараженной или стоячей воды

Использование загрязнённой, зараженной или стоячей воды для душа может вызвать проблемы со здоровьем.

- > Если изделие НЕ будет использоваться в течение двух или более недель, слейте воду и выключите изделие (режим отпуска).



CS

1 K tomuto dokumentu

Všechny dokumenty k tomuto produktu a další informace jsou k dispozici online:

- > Online dokumenty vyvolávejte na qr.duravit.com nebo www.duravit.com a do vyhledávacího pole zadejte číslo výrobku.

2 Bezpečnost

2.1 Účel dokumentu

Návod je součástí výrobku Duravit. NEDODRŽENÍ návodu může vést ke zranění osob, poškození produktu a/nebo poškození majetku.

- > Čtěte návod a řiďte se jím.
- > Tento dokument uschovejte a předejte jej dalším uživatelům.

Technická zlepšení a optické změny zobrazených výrobků vyhrazeny.

2.2 Cílová skupina a požadovaná kvalifikace

Montáž smí provádět jen instalatéři sanitárních zařízení.

- Instalatéři sanitárních zařízení jsou osoby s odpovídajícím technickým vzděláním, znalostmi a zkušenostmi, takže dokáží rozpoznat a vyhnout se nebezpečí a rizikům, která mohou nastat při instalaci v sanitární oblasti.
- Instalatéři sanitárních zařízení jsou schopni vybrat a používat vhodné ochranné prostředky.
- Instalatéři sanitárních zařízení znají a dodržují instalační předpisy místních zásobovacích společností a normy specifické pro danou zemi.

Elektroinstalaci smí provádět jen kvalifikovaný elektrikář.

- Kvalifikovaní elektrikáři jsou osoby s odpovídajícím technickým vzděláním, znalostmi a zkušenostmi, takže dokáží rozpoznat a vyhnout se nebezpečí a rizikům, které může způsobit elektřina.
- Kvalifikovaní elektrikáři jsou schopni vybrat a používat vhodné ochranné prostředky.
- Kvalifikovaní elektrikáři znají a dodržují instalační předpisy místních zásobovacích společností a normy specifické pro danou zemi.

2.3 Bezpečnost při používání elektřiny

2.3.1 Ohrožení života elektrickým proudem

Kontakt s elektřinou může způsobit smrtelný úraz elektrickým proudem.

2.3.2 Všeobecná preventivní opatření

- > Výrobek připojte jen určeným elektrickým kabelem.
- > Výrobek musí být řádně uzemněný. Ovládejte výrobek, jen když je řádně uzemněný.
- > Před instalací odpojte elektrické komponenty od elektrické sítě.
- > Předcházejte nechtěnému zapnutí přívodu elektrického proudu.
- > Zkontrolujte, zda jsou všechny komponenty bez napětí.
- > NIKDY se nedotýkejte mokřýma rukama elektrického vedení.
- > Poškodí-li se síťový připojovací kabel tohoto výrobku, musí jej vyměnit výrobce nebo jeho zákaznický servis či podobně kvalifikovaná osoba, aby se zabránilo ohrožení osob.
- > NEODSTRAŇUJTE jednotlivé komponenty.

2.3.3 Pokládka přívodního kabelu

Položte pevný přívodní kabel k napájecímu zdroji s vlastním obvodem.

- > Zohledněte přitom umístění přípojky elektřiny.
- > Nechte přívodní kabel vyčnívat v délce minimálně 800 mm (31 ½").
- > Zajistěte, aby byl ochranný vodič o 10 mm (¾") delší než vodič L a vodič N.
- > Průřez přívodního kabelu zvolte na základě příkonu uvedeného na typovém štítku v souladu s místními normami a předpisy: 1 – 2,5 mm² (17 – 14 AWG).

2.3.4 Instalace výkonových vypínačů

Zařízení k elektrickému odpojení musí být napevno instalovaná v zapojení a musí odpovídat všeobecně platným předpisům. Navíc musí vykazovat oddělení kontaktů na všech pólech, jak odpovídá kategorii přepětí III.

2.3.5 Instalace proudového chrániče (RCD)

Výrobek nemá vlastní proudový chránič. Výrobek musí být napájen přes proudový chránič (RCD) s max. 30 mA.

2.3.6 Předcházení zkratu způsobenému vlhkostí

- > NEINSTALUJTE produkt v nadměrně vlhkém prostředí. Zajistěte dostatečné větrání, aby se zabránilo kondenzaci v elektrických komponentách.
- > Pokud produkt přenesete z chladného do teplého místa, nechejte jej nejprve několik hodin vypnutý, aby se zabránilo možné kondenzaci.



2.4 Hygiena

2.4.1 Poškození zdraví vlivem znečištěné nebo dlouho stojící vody

Používání znečištěné nebo dlouho stojící vody ke sprchování může způsobit zdravotní problémy.

- > Do výrobku přivádějte pitnou vodu z hlavního vodovodního rozvodu.
- > **NEPŘIPOJUJTE** odpadní vodu, šedou vodu, užitkovou vodu, mořskou vodu nebo jinou neupravenou nebo jen mírně upravenou vodu.
- > Používejte pouze dodané přírodní hadice vody, znovu **NEPOUŽÍVEJTE** staré hadice.
- > Nebude-li se produkt dva týdny či déle používat, vypusťte a vypněte jej (prázdninový režim).

2.5 Vyhněte se škodám způsobeným produktem

2.5.1 Všeobecná preventivní opatření

- > Používejte pouze díly z instalační sady, abyste zabránili chybným funkcím.
- > Používejte jen příslušenství doporučené firmou Duravit.

2.5.2 Poškození zamrzající vodou

- > **NEINSTALUJTE** a **NEPROVOZUJTE** produkt v místnostech, kde hrozí nebezpečí mrazu. Pokojová teplota by měla činit minimálně 4 °C (39 °F).

2.5.3 Poškození vápenatými usazeninami

V oblastech s tvrdou vodou se může tvořit vodní kámen. Vodní kámen může negativně ovlivnit výkon produktu.

- > Zkontrolujte kvalitu vody v regionu. Při tvrdosti vody ≥ 14 °dH (2,5 mmol/l) Duravit doporučuje instalaci zařízení na změkčování vody.

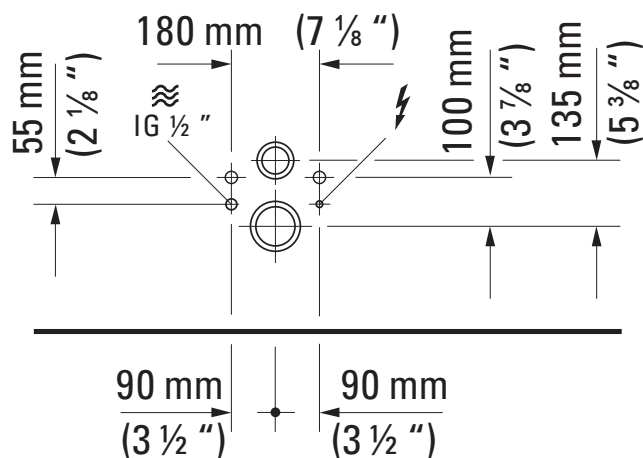
3 Požadavky na místo montáže

Přípravné práce před instalací jsou provedeny odborně.

- > Otevřete si předinstalační list na qr.duravit.com nebo www.duravit.com.
- > Ujistěte se, že je na podlaze dostatek prostoru pro montáž výrobku a že lze neomezeně otvírat a zavírat dveře koupelny.
- > Ujistěte se, že otevírání a zavírání poklopu nebudou bránit okenní rámy, police a jiný koupelňový nábytek.

4 Výkresy a plány

4.1 Přívody vody a elektřiny



- > Ujistěte se, že je přívod vody a odtok vody instalován na určeném místě.
- > Ujistěte se, že je přívod elektřiny instalován na určeném místě.

5 Technické údaje

Elektrická přípojka	
Jmenovité napětí	220 – 240 V, 50 – 60 Hz
Jmenovitý výkon	1080 W
Výkonový vypínač	$I_N = 16$ A
RCD	$I_N = 30$ mA
Druh krytí	IPX4
Třída ochrany	I
Specifikace kabelů	Průřez přívodu 1 – 2,5 mm ² (17 – 14 AWG)

Přívod vody	
Studená voda	DN 15 (1/2 ")
Tlak vody	0,07 – 0,75 MPa (10 – 109 psi)
Tvrdost vody	Max. 2,4 mmol/l (240 ppm)



6 Pokyny k montáži

1 Kontrola výrobku

- > Zkontrolujte, zda není výrobek poškozen.

2 Kontrola přívodu vody

Přívod vody lze připravit následujícím způsobem:

- Přes pevné připojení
- > Použijte další předinstalační sadu.
- Přes průchodku do splachovací nádrže, u instalačních modulů Duravit je často předem namontována.
- > Zkontrolujte, zda je průchodka předem namontována.
- > Použijte další připojovací set.

4 Použití protihlukové sady

- > Při instalaci zohledněte tloušťku protihlukové sady: z + 50 mm (2").

8 Připojení vody

OZNÁMENÍ

Chybné funkce způsobené vadnými hadicemi

- > Používejte pouze dodané přívodní hadice vody, znovu NEPOUŽÍVEJTE staré hadice.

10 Použití připojovacího setu WC

- > Dbejte samostatného návodu.

13 Hadice nesmí být zalomená

- > Ujistěte se, že hadice není přetočená nebo zalomená.

17 Propláchnutí vedení

OZNÁMENÍ

Chybné funkce způsobené zbytky ve vedeních

- > Otevřete hlavní ventil přívodu vody.
- > Otevřete uzavírací ventil.
- > V souladu s platnými normami propláchněte vedení a vodu zachyťte.
- > Zavřete uzavírací ventil přívodu vody.

Kontrola těsnosti

- > Zkontrolujte těsnost.

23 Výběr a upevnění montážní svorky

Součástí dodávky jsou různé montážní svorky.

- > Montážní svorku zvolte podle průměru kabelu.

25 Připojení kabelu

! VAROVÁNÍ

Ohrožení života elektrickým proudem

Kontakt s elektřinou může způsobit smrtelný úraz elektrickým proudem.

- > Čtěte informace v kapitole o bezpečnosti v tomto návodu a řiďte se jimi.
- > Odstraňte z kabelů cca 10 mm (3/8") izolace.
- > Připojte tři kabely ke svorkovnici. Dbejte při tom na vodič L, vodič N a ochranný vodič.
- > Zajistěte, aby byl ochranný vodič o 10 mm (3/8") delší než vodič L a vodič N.

28 – 29 Instalace rozhraní s elektronickou ovládací deskou (volitelně)

V závislosti na modelu je možné vytvořit funkční rozhraní s elektronickou ovládací deskou Duravit. Některé modely lze po instalaci připojit prostřednictvím Bluetooth. Jiné modely vyžadují průchodku pro kabel rozhraní instalovaný v instalačním modulu Duravit při hrubé stavbě.

- > Zkontrolujte, zda je v instalačním modulu nainstalována průchodka pro kabel rozhraní.
- > Nainstalujte set rozhraní.
- > Dbejte samostatného návodu.

34 Kontrola těsnosti

- > Zkontrolujte těsnost.

Možnosti instalace dálkového ovládání 37

- 1: Přilepení na stěnu
- 2: Přišroubování ke stěně

Aktivace dálkového ovládání 42 + 51

- > V závislosti na modelu odstraňte přepravní pojistku nebo připojte dálkové ovládání k nabíječce.

44 + 53 Testování výrobku

- > Zkontrolujte, zda výrobek řádně funguje.
- > Dbejte na návod k obsluze.

! UPOZORNĚNÍ

Poškození zdraví vlivem znečištěné nebo dlouho stojící vody

Používání znečištěné nebo dlouho stojící vody ke sprchování může způsobit zdravotní problémy.

- > Nebude-li se produkt dva týdny či déle používat, vypusťte a vypněte jej (prázdninový režim).



SK

1 K tomuto dokumentu

Všetky dokumenty k tomuto výrobku a ďalšie informácie sú k dispozícii online:

- > Vyvolajte online dokumenty cez qr.duravit.com alebo www.duravit.com a zadajte čísla výrobkov do vyhľadávacieho poľa.

2 Bezpečnosť

2.1 Účel dokumentu

Tento návod je súčasťou výrobku Duravit. Ak sa NEBUDE dodržiavať tento návod, môžu byť následkom zranenia osôb a/alebo vecné škody.

- > Prečítajte si a dodržiavajte návod.
- > Uschovajte si tento dokument a odovzdajte nasledujúcim užívateľom.

Vyhradzujeme si právo na technické vylepšenia a vizuálne zmeny zobrazených výrobkov.

2.2 Cieľová skupina a požadovaná kvalifikácia

Montáž môžu vykonávať len kvalifikovaní inštalatéri.

- Inštalatéri sú osoby s vhodným technickým vzdelaním, znalosťami a skúsenosťami, aby dokázali identifikovať a vyhnúť sa nebezpečenstvám a rizikám, ktoré môžu nastať pri montáži v sanitárnej oblasti.
- Inštalatéri sú oprávnení zvoliť a používať vhodné ochranné prostriedky.
- Inštalatéri poznajú a dodržiavajú inštalračné predpisy miestnych energetických spoločností a normy špecifické pre príslušnú krajinu.

Elektrickú inštaláciu môžu vykonávať len kvalifikovaní elektrikári.

- Kvalifikovaní elektrikári sú osoby s vhodným technickým vzdelaním, znalosťami a skúsenosťami, aby dokázali identifikovať a vyhnúť sa nebezpečenstvám a rizikám, ktoré môžu vychádzať z električky.
- Kvalifikovaní elektrikári sú oprávnení zvoliť a používať vhodné ochranné prostriedky.
- Kvalifikovaní elektrikári poznajú a dodržiavajú inštalračné predpisy miestnych energetických spoločností a normy špecifické pre príslušnú krajinu.

2.3 Elektrická bezpečnosť

2.3.1 Nebezpečenstvo ohrozenia života zásahom elektrickým prúdom

Kontakt s elektrickým prúdom môže viesť k smrteľnému úderu elektrickým prúdom.

2.3.2 Všeobecné preventívne opatrenia

- > Výrobok spájajte elektrickým vedením, ktoré je na to naplánované.
- > Výrobok musí byť riadne uzemnený. Výrobok môžete obsluhovať iba vtedy, ak je riadne uzemnený.
- > Pred inštaláciou odpojte elektrické súčasti z elektrickej siete.
- > Zabráňte tomu, aby sa prívod elektrickej energie zapol nedopatrením.
- > Skontrolujte, či žiadna zo súčastí nevedie elektrické napätie.
- > Elektrických vedení sa NEDOTÝKAJTE mokrými rukami.
- > Keď je poškodené sieťové spojovacie vedenie, musí ho vymeniť výrobca alebo jeho zákaznícky servis, prípadne iná, podobne kvalifikovaná osoba, aby sa zabránilo vzniku nebezpečenstva.
- > Jednotlivé komponenty NESMIETE odstrániť.

2.3.3 Uložiť prívod

Uložte pevne uložený prívod k napájaciemu zdroju s vlastným prúdovým obvodom.

- > Rešpektujte polohu elektrickej prípojky.
- > Nechajte vyčnievať prívod min. 800 mm (31 ½").
- > Zaisťte, aby bol ochranný vodič 10 mm (¾") dlhší ako vodič L a vodič N.
- > Prierez prírodného potrubia zvolte na základe spojovacieho výkonu na typovom štítku v súlade s lokálnymi normami a predpismi: 1 – 2,5 mm² (17 – 14 AWG).

2.3.4 Nainštalujte výkonový spínač

Prístroje na elektrické odpojenie musia byť pevne inštalované v kabeláži a zodpovedať všeobecne platným predpisom. Okrem toho musí vykazovať vypojenie kontaktov všetkých pólov, ktoré zodpovedá kategórii nadmerného napätia III.



2.3.5 Nainštalujte ochranné zariadenie proti chybnému prúdu (RCD)

Výrobok nemá vlastný prúdový chránič. Musí sa napájať cez ochranné zariadenie proti chybnému prúdu (RCD) s max. 30 mA.

2.3.6 Zabráňte skratu spôsobenému vlhkosťou

- > Výrobok NESMIETE inštalovať v nadmerne vlhkej miestnosti. Zabezpečte dostatočnú ventiláciu, aby sa zabránilo vzniku kondenzácie v elektrických súčiastkach.
- > Pokiaľ sa preniesie výrobok zo studeného na teplé miesto, nechajte ho najskôr niekoľko hodín vypnutý, aby ste zabránili novej vlhkosti spôsobenej kondenzáciou.

2.4 Hygiena

2.4.1 Poškodenie zdravia spôsobené dlhodobou znečistenou, kontaminovanou alebo stojatou vodou

Používanie znečistenej, špinavej alebo kontaminovanej vody na sprchovanie môže spôsobiť zdravotné problémy.

- > Výrobok musíte napájať pitnou vodou z hlavného vodovodu.
- > NEPRIPÁJAJTE odpadovú vodu, málo znečistenú odpadovú vodu, úžitkovú vodu, morskú vodu ani inú neupravenú alebo len mierne upravenú vodu.
- > Používajte iba súčasne dodané prítokové hadice na vodu, staré hadice sa NESMÚ opätovne použiť.
- > Ak sa výrobok NEBUDE používať dva týždne alebo dlhšie, vypustite výrobok a vypnite ho (dovolenkový režim).

2.5 Zabráňte poškodeniu výrobku

2.5.1 Všeobecné preventívne opatrenia

- > Aby ste zabránili chybným funkciám, používajte iba diely z inštaláčnej súpravy.
- > Používajte iba príslušenstvo, ktoré je odporúčané firmou Duravit.

2.5.2 Škody spôsobené zamrznutou vodou

- > Výrobok sa NESMIE montovať a prevádzkovať v miestnostiach ohrozených mrazom. Teplota miestnosti by mala byť minimálne 4 °C (39 °F).

2.5.3 Škody spôsobené vodným kameňom

V oblastiach s tvrdou vodou sa môže vytvárať vodný kameň. Vodný kameň môže negatívne ovplyvniť výkon výrobku.

- > Skontrolujte kvalitu vody v regióne. Pri tvrdosti vody ≥ 14 °dH (2,5 mmol/l) odporúča firma Duravit inštaláciu zariadenia na zmäkčenie vody.

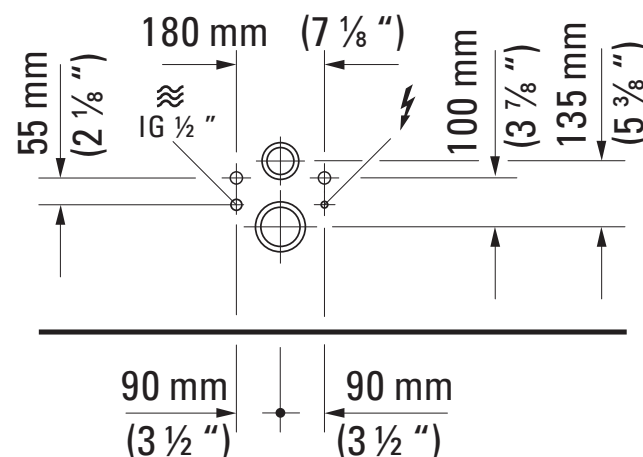
3 Predpoklady na mieste montáže

Predbežná inštalácia je vykonaná odbornou firmou.

- > Vyvolajte list s údajmi s predbežnou inštaláciou cez qr.duravit.com alebo www.duravit.com.
- > Ubezpečte sa, že sa na podlahe nachádza dostatok miesta na montáž výrobku a že sa dvere kúpeľne môžu voľne otvárať a zatvárať.
- > Ubezpečte sa, že otváraniu a zatváraníu krytu nebránia okenné rámy, regály a iný nábytok v kúpeľni.

4 Výkresy a plány

4.1 Prípojky vody a prúdu



- > Uistite sa, aby boli prípojka vody a odtok vody nainštalované v určených oblastiach.
- > Uistite sa, aby bola elektrická prípojka nainštalovaná v určených oblastiach.

5 Technické údaje

Elektrická prípojka	
Menovité napätie	220 – 240 V, 50 – 60 Hz
Menovitý výkon	1080 W
Výkonový spínač	$I_N = 16$ A
RCD	$I_N = 30$ mA
Stupeň ochrany	IPX4
Trieda ochrany	I
Špecifikácia kábla	Prierez prívodu 1 – 2,5 mm ² (17 – 14 AWG)



Prípojenie vody	
Studená voda	DN 15 (1/2 ")
Tlak vody	0,07 – 0,75 MPa (10 – 109 psi)
Tvrdosť vody	max. 2,4 mmol/l (240 ppm)

6 Montážne pokyny

1 Kontrola výrobu

- > Skontrolujte, či nie je výrobok poškodený.

2 Kontrola prípojky vody

Prípojka vody sa dá zabezpečiť nasledovne:

- Cez fixnú prípojku
- > Použite dodatočnú predradenú inštalačnú súpravu.
- Cez prázdnu rúrku v splachovacej nádrži, pri Duravit inštalačných prvkoch často vopred namontovaná.
- > Skontrolujte, či je vopred namontovaná prázdna rúrka.
- > Použite dodatočnú prípojnú súpravu.

4 Použitie protihlukovej súpravy

- > Pri inštalácii musíte zohľadniť hrúbku protihlukovej súpravy: z + 50 mm (2").

8 Prípojenie vody

UPOZORNENIE

Chybné funkcie spôsobené defektnými hadicami

- > Používajte iba súčasne dodané prítokové hadice na vodu, staré hadice sa NESMÚ opätovne použiť.

10 Používať prípojnú súpravu na WC

- > Dodržiavajte separátny návod.

13 Hadicu nemôžete zalomiť

- > Uistite sa, že hadica nie je skrútená alebo zalomená.

17 Oplachovanie potrubí

UPOZORNENIE

Chybné funkcie spôsobené zvyškami v potrubíach

- > Otvoriť hlavný ventil pre prívod vody.
- > Otvoriť uzatvárací ventil.
- > Potrubia musíte opláchnuť podľa platných noriem a zachytiť vodu.
- > Uzavrieť uzatvárací ventil pre prívod vody.

Kontrola utesnenia

- > Skontrolujte utesnenie.

23 Voľba a upevnenie montážnej svorky

V obsahu dodávky sa nachádzajú rôzne montážne svorky.

- > Zvoľte montážnu svorku podľa priemeru kábla.

25 Prípojenie kábla

! VAROVANIE

Nebezpečenstvo ohrozenia života zásahom elektrickým prúdom

Kontakt s elektrickým prúdom môže viesť k smrteľnému úderu elektrickým prúdom.

- > Prečítajte si a dodržiavajte informácie uvedené v bezpečnostnej kapitole tohto návodu.
- > Odstráňte cca 10 mm (3/8") z izolácie kábla.
- > Pripojte tri káble na svorkovú lištu. Dávajte pritom pozor na vodič L, vodič N a ochranný vodič.
- > Zaistite, aby bol ochranný vodič 10 mm (3/8") dlhší ako vodič L a vodič N.

28 – 29 Nainštalovať rozhranie s elektronickým ovládacím panelom (voliteľné)

V závislosti od modelu je možné vytvoriť funkčné rozhranie s elektronickou Duravit manipulačnou doskou. Existujú modely, ktoré sa dajú po inštalácii pripojiť cez Bluetooth. Ostatné modely vyžadujú prázdnu rúrku pre kábel rozhrania, ktorý je vopred nainštalovaný v hrubej stavbe, na Duravit inštalačnom prvku.

- > Skontrolujte, či je na inštalačnom prvku vopred nainštalovaná prázdna rúrka pre kábel rozhrania.
- > Nainštalujte súpravu rozhrania.
- > Dodržiavajte separátny návod.

34 Kontrola utesnenia

- > Skontrolujte utesnenie.

37 Možnosti montáže diaľkového ovládania

- 1: Nalepené na stenu
- 2: Naskrutkované na stenu

42 + 51 Aktivovať diaľkové ovládanie

- > V závislosti od modelu odstráňte transportnú poistku alebo pripojte diaľkové ovládanie k nabíjačke.

44 + 53 Test výrobku

- > Skontrolujte, či výrobok funguje správne.
- > Dodržiavajte návod na používanie.

! UPOZORNENIE

Poškodenie zdravia spôsobené dlhodobou znečistenou, kontaminovanou alebo stojatou vodou

Používanie znečistenej, špinavej alebo kontaminovanej vody na sprchovanie môže spôsobiť zdravotné problémy.

- > Ak sa výrobok NEBUDE používať dva týždne alebo dlhšie, vypustite výrobok a vypnite ho (dovolenkový režim).



SL

1 O tem dokumentu

Vsi dokumenti o tem izdelku in nadaljnje informacije so na voljo na spletu:

- > Prek spletne strani qr.duravit.com ali www.duravit.com priključite spletne dokumente in v polje za iskanje vnesite številko izdelka.

2 Varnost

2.1 Namen dokumenta

Navodila so sestavni del izdelka Duravit. Če navodil NE upoštevate, lahko pride do telesnih poškodb, poškodb na izdelku in/ali materialne škode.

- > Preberite navodila in jih upoštevajte.
- > Shranite ta dokument in ga predajte naslednjemu uporabniku.

Pridržujemo si pravico do tehničnih izboljšav in optičnih sprememb na prikazanih izdelkih.

2.2 Ciljna skupina in kvalifikacije

Montažo smejo izvesti samo monterji sanitarne opreme.

- Monterji sanitarne opreme so osebe z ustrezno strokovno izobrazbo, znanjem in izkušnjami, ki jim omogočajo, da lahko prepoznajo in preprečijo nevarnosti in tveganja, ki bi se lahko pojavili pri montaži sanitarne opreme.
- Monterji sanitarne opreme znajo izbrati in uporabljati ustrezno varnostno opremo.
- Monterji sanitarne opreme poznajo in upoštevajo predpise javnih storitvenih podjetij glede inštalacij in nacionalne standarde.

Električno inštalacijo sme izvesti samo strokovno usposobljen elektroinštalater.

- Elektroinštalaterji so osebe z ustrezno strokovno izobrazbo, znanjem in izkušnjami, ki jim omogočajo, da lahko prepoznajo in preprečijo nevarnosti in tveganja, povezana z elektriko.
- Elektroinštalaterji znajo izbrati in uporabljati ustrezno varnostno opremo.
- Elektroinštalaterji poznajo in upoštevajo predpise javnih komunalnih podjetij glede inštalacij in nacionalne standarde.

2.3 Električna varnost

2.3.1 Smrtna nevarnost zaradi električnega udara

Stik z elektriko lahko povzroči smrtno nevaren električni udar.

2.3.2 Splošni previdnostni ukrepi

- > Izdelek povežite le z za to predvidenim električnim kablom.
- > Izdelek mora biti ustrezno ozemljen. Izdelek uporabljajte le, če je ustrezno ozemljen.
- > Pred inštalacijo ločite električne komponente od električnega omrežja.
- > Preprečite nenameren vklop električne napetosti.
- > Prepričajte se, da nobena komponenta ni pod električno napetostjo.
- > Vodnikov pod napetostjo se NIKOLI ne dotikajte z mokrimi rokami.
- > Če se poškoduje električni priključni kabel tega izdelka, ga mora iz varnostnih razlogov zamenjati proizvajalec, njegova servisna služba ali strokovnjak s podobnimi kvalifikacijami.
- > NE odstranjujte posameznih komponent.

2.3.3 Položite napeljavo

Položite fiksni dovodni kabel za električno napajanje z lastnim tokokrogom.

- > Upoštevajte položaj električnega priključka.
- > Zunaj pustite najmanj 800 mm (31 ½") prostega dovodnega kabla.
- > Zagotovite, da je zaščitni vodnik za 10 mm (¾") daljši od vodnikov L in N.
- > Prečni presek dovodnega kabla izberite glede na priključno moč, navedeno na tipski tablici, v skladu z lokalnimi standardi in predpisi: 1–2,5 mm² (17–14 AWG).

2.3.4 Namestite močnostno stikalo

Električni odklopniki morajo biti fiksno nameščeni v ožičenju in skladni s splošno veljavnimi predpisi. Prav tako morajo omogočati ločevanje kontaktov na vseh polih skladno s kategorijo prenapetosti III.

2.3.5 Namestite zaščitno stikalo na diferenčni tok (RCD)

Izdelek nima lastnega zaščitnega stikala na diferenčni tok. Napajati se mora prek zaščitnega stikala na diferenčni tok (RCD) z najv. 30 mA.



2.3.6 Preprečite kratki stik, ki ga lahko povzroči vlaga

- > Izdelka NE nameščajte v okolju s preveliko vlažnostjo. Zagotovite zadostno prezračevanje, da preprečite nastajanje kondenza v električnih komponentah.
- > Če izdelek prenesete s hladnega na toplo mesto, ga najprej nekaj ur pustite izklopljenega, da preprečite morebitno kondenzacijsko vlago.

2.4 Higiena

2.4.1 Škodljiv vpliv na zdravje zaradi onesnažene, umazane ali dolgo stoječe vode.

Uporaba umazane, onesnažene in dolgo stoječe vode za funkcije prhe lahko škoduje zdravju.

- > Na izdelek priključite hladno pitno vodo iz glavnega vodovoda.
- > Priključitev odpadne vode, rabljene sanitarne vode, tehnične vode, morske ali druge neprimerne ali le delno primerne vode NI dovoljena.
- > Uporabljajte samo gibljive cevi za dovod vode, ki so priložene izdelku; starih cevi NE uporabljajte znova.
- > Če izdelka NE uporabljate dva tedna ali dlje, ga izpraznite in izklopite (način za dopust).

2.5 Preprečevanje škode na izdelku

2.5.1 Splošni previdnostni ukrepi

- > Da bi preprečili nepravilno delovanje, uporabljajte samo dele iz montažnega kompleta.
- > Uporabljajte samo pribor, ki ga priporoča Duravit.

2.5.2 Poškodbe zaradi zamrznjene vode

- > Izdelka NE nameščajte in uporabljajte v prostorih, kjer obstaja nevarnost zmrzali. Temperatura okolice mora biti najmanj 4 °C (39 °F).

2.5.3 Poškodbe zaradi nabiranja vodnega kamna

V območjih s trdo vodo lahko pride do nabiranja vodnega kamna. Vodni kamen lahko omeji zmogljivost izdelka.

- > Preverite kakovost vode na vašem območju. Pri trdoti vode ≥ 14 dH (2,5 mmol/l) Duravit priporoča namestitev naprave za mehčanje vode.

3 Pogoji na mestu montaže

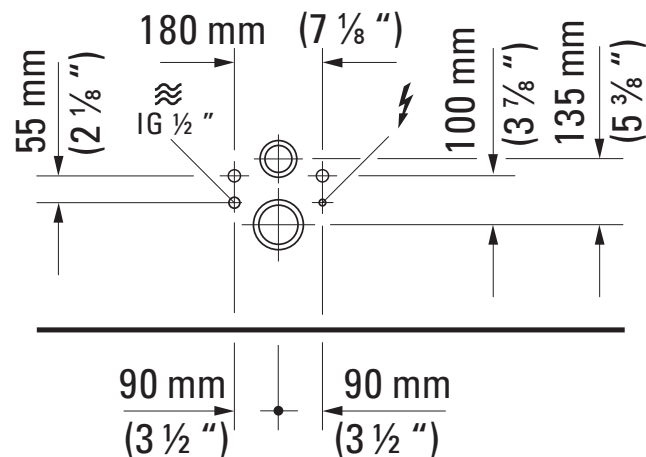
Predinštalacija je strokovno izvedena.

- > Podatkovni list za predinštalacijo najdete na spletnem mestu qr.duravit.com ali www.duravit.com.
- > Zagotovite, da je na voljo dovolj osnovne površine za montažo izdelka ter da se lahko kopalniška vrata neovirano odpirajo in zapirajo.

- > Prepričajte se, da okenski okvirji, regali in drugo kopalniško pohištvo ne ovirajo pokrova med odpiranjem in zapiranjem.

4 Risbe in načrti

4.1 Priključki za vodo in električni tok



- > Prepričajte se, da sta priključek za vodo in odtok vode nameščena na določenih mestih.
- > Prepričajte se, da je električni priključek nameščen na določenih mestih.

5 Tehnični podatki

Električni priključek	
Nazivna napetost	220 – 240 V, 50 – 60 Hz
Nazivna moč	1080 W
Močnostno stikalo	$I_N = 16$ A
RCD	$I_N = 30$ mA
Vrsta zaščite	IPX4
Razred zaščite	I
Specifikacije kabla	Prečni presek dovodnega kabla 1–2,5 mm ² (17–14 AWG)

Priključek za vodo	
Hladna voda	DN 15 (1/2 ")
Vodni tlak	0,07–0,75 Mpa (10–109 psi)
Trdota vode	Najv. 2,4 mmol/l (240 ppm)



6 Napotki za montažo

1 Preverjanje izdelka

- > Preverite, ali je izdelek poškodovan.

2 Preverjanje priključka za vodo

Priključek za vodo je mogoče zagotoviti na naslednji način:

- S fiksnim priključkom
- > Uporabite dodatno garnituro za predinštalacijo.
- Skozi prazno cev v izplakovalni kotliček, ki je pogosto predhodno opremljen z montažnimi elementi Duravit.
- > Preverite, ali je prazna cev predhodno vgrajena.
- > Uporabite dodatno priključno garnituro.

4 Uporaba kompleta za zaščito pred hrupom

- > Pri vgradnji upoštevajte debelino kompleta za zaščito pred hrupom: z + 50 mm (2").

8 Priključite vodo

NAPOTEK

Neppravilno delovanje zaradi okvarjenih cevi

- > Uporabljajte samo gibljive cevi za dovod vode, ki so priložene izdelku; starih cevi NE uporabljajte znova.

10 Uporabite komplet za priključitev WC školjke

- > Upoštevajte ločena navodila.

13 Ne prepogibajte cevi

- > Prepričajte se, da cev ni zasukana ali prepognjena.

17 Sperite vode

NAPOTEK

Neppravilno delovanje zaradi ostankov v vodih

- > Odprite glavni ventil za dovod vode.
- > Odprite zaporni ventil.
- > Vode sperite v skladu z veljavnimi standardi in vodo zajemite.
- > Zaprite zaporni ventil za dovod vode.

Preverjanje tesnjenja

- > Preverite tesnjenje.

23 Izberite in pritrdite montažno sponko

Obseg dobave vključuje različne montažne sponke.

- > Montažno sponko izberite glede na premer kabla.

25 Priklopite kabel

! OPOZORILO

Smrtna nevarnost zaradi električnega udara

Stik z elektriko lahko povzroči smrtno nevaren električni udar.

- > Preberite informacije v poglavju o varnosti v teh navodilih ter jih upoštevajte.
- > Ogolite pribl. 10 mm (3/8") konca kabla.
- > Na priključno letev priključite tri kable. Pri tem bodite pozorni na vodnika L in N ter zaščitni vodnik.
- > Zagotovite, da je zaščitni vodnik za 10 mm (3/8") daljši od vodnikov L in N.

28 – 29 Namestitev vmesnika z aktivirno tipko (izbirno)

Glede na model je mogoče ustvariti funkcionalni vmesnik z elektronsko aktivirno tipko Duravit. Nekatero modele lahko po namestitvi povežete prek povezave Bluetooth. Pri drugih modelih je potrebna prazna cev za vmesniški kabel, ki je predhodno nameščena v ohišje na montažnem elementu Duravit.

- > Preverite, ali je na montažnem elementu predhodno nameščena prazna cev za vmesniški kabel.
- > Namestite vmesniški komplet.
- > Upoštevajte ločena navodila.

34 Preverite tesnjenje

- > Preverite tesnjenje.

37 Možnosti namestitve daljinskega upravljalnika

- 1: Prilepljen na steno
- 2: Privit na steno

42 + 51 Aktivacija daljinskega upravljalnika

- > Glede na model odstranite transportno varovalno ali daljinski upravljalnik priključite na polnilnik.

44 + 53 Testirajte izdelek

- > Preverite, ali izdelek deluje pravilno.
- > Upoštevajte navodila za uporabo.

! POZOR

Škodljiv vpliv na zdravje zaradi onesnažene, umazane ali dolgo stoječe vode.

Uporaba umazane, onesnažene in dolgo stoječe vode za funkcije prhe lahko škoduje zdravju.

- > Če izdelka NE uporabljate dva tedna ali dlje, ga izpraznite in izklopite (način za dopust).



HR

1 O ovom dokumentu

Svi dokumenti za ovaj proizvod i dodatne informacije dostupni su na internetu:

- > Online dokumentima pristupite putem qr.duravit.com ili www.duravit.com i unesite broj artikla u polje za pretraživanje.

2 Sigurnost

2.1 Svrha dokumenta

Upute su sastavni dio proizvoda Duravit. NEPOŠTOVANJE uputa može dovesti do tjelesnih ozljeda, oštećenja proizvoda i/ili materijalne štete.

- > Pročitajte i slijedite upute.
- > Sačuvajte ovaj dokument i predajte ga narednim korisnicima.

Zadržavamo pravo na tehnička poboljšanja i vizualne izmjene prikazanih proizvoda.

2.2 Ciljna skupina i kvalifikacija

Instalaciju smiju izvoditi samo vodoinstalateri.

- Vodoinstalateri su osobe s odgovarajućom stručnom spremom, znanjem i iskustvom, što im omogućuje prepoznati i spriječiti opasnosti i rizike koji mogu nastati prilikom instalacije u sanitarnim područjima.
- Vodoinstalateri su ovlašteni odabrati i koristiti odgovarajuću zaštitnu opremu.
- Vodoinstalateri poznaju i poštuju instalacijske propise lokalnih komunalnih poduzeća i nacionalne norme.

Električnu instalaciju smije izvesti samo kvalificirani električar.

- Električari su osobe s odgovarajućom stručnom spremom, znanjem i iskustvom, što im omogućuje prepoznati i spriječiti opasnosti i rizike koji mogu nastati zbog električne energije.
- Električari su ovlašteni odabrati i koristiti odgovarajuću zaštitnu opremu.
- Električari poznaju i poštuju instalacijske propise lokalnih komunalnih poduzeća i nacionalne norme.

2.3 Električna sigurnost

2.3.1 Smrtna opasnost uslijed strujnog udara

Dodir sa strujom može dovesti do smrtonosnog strujnog udara.

2.3.2 Opće mjere opreza

- > Proizvod se smije povezati samo s predviđenim električnim vodovima.
- > Proizvod mora biti ispravno uzemljen. Nemojte koristiti proizvod ako nije ispravno uzemljen.
- > Prije instalacije odvojite električne komponente od strujne mreže.
- > Spriječite slučajno uključivanje dovoda struje.
- > Provjerite jesu li sve komponente u beznaponskom stanju.
- > NIKADA nemojte dodirivati dovod struje mokrim rukama.
- > Ako je kabel za napajanje ovog proizvoda oštećen, mora ga zamijeniti proizvođač ili njegov servis ili slično kvalificirana osoba kako bi se spriječile opasnosti.
- > NEMOJTE uklanjati pojedinačne komponente.

2.3.3 Postavljanje dovodnog voda

Postavite fiksno instalirani vod za napajanje s vlastitim strujnim krugom.

- > Obratite pažnju na stanje električnog priključka.
- > Ostavite da viri najmanje 800 mm (31 ½") dovodnog voda.
- > Vodite računa o tome da zaštitni vodič bude 10 mm (¾") dulji od L i N vodiča.
- > Odaberite poprečni presjek dovodnog voda na temelju priključne snage na tipskoj pločici u skladu s lokalnim normama i propisima: 1 – 2,5 mm² (17 – 14 AWG).

2.3.4 Ugradnja prekidača snage

Uređaji za električno razdvajanje moraju biti fiksno instalirani u ožičenju i moraju odgovarati općim propisima. Osim toga, moraju razdvajati kontakte u svim polovima tako da odgovaraju kategoriji prenapona III.

2.3.5 Ugradnja zaštitnog uređaja diferencijalne struje (RCD)

Proizvod nema vlastiti zaštitni prekidač diferencijalne struje. Mora se napajati s maksimalno 30 mA putem zaštitnog uređaja diferencijalne struje (RCD).



2.3.6 Sprječavanje kratkog spoja uzrokovanog vlagom

- > Proizvod NE ugrađujte u pretjerano vlažnu prostoriju. Osigurajte odgovarajuću ventilaciju kako biste spriječili kondenzaciju u električnim komponentama.
- > Ako se proizvod prenese s hladnog na toplo mjesto, najprije ga ostavite nekoliko sati ugašenog kako biste spriječili eventualno stvaranje kondenzacije.

2.4 Higijena

2.4.1 Opasnosti za zdravlje zbog prljave, kontaminirane ili ustajale vode

Ako se za funkciju tuširanja upotrebljava prljava, kontaminirana ili ustajala voda, to može uzrokovati zdravstvene probleme.

- > Proizvod opskrbljujte hladnom pitkom vodom iz vodovodne mreže.
- > NE priključujte otpadnu vodu, sivu vodu, industrijsku vodu, morsku vodu ili drugu nepročišćenu ili djelomično pročišćenu vodu.
- > Koristite samo isporučena crijeva za dovod vode, NEMOJTE ponovno koristiti stara crijeva.
- > Ako proizvod NEĆETE upotrebljavati dva tjedna ili dulje, ispraznite i isključite proizvod (način rada za godišnji odmor).

2.5 Sprječavanje oštećenja proizvoda

2.5.1 Opće mjere opreza

- > Kako biste spriječili kvarove, koristite samo dijelove iz instalacijskog kompleta.
- > Upotrebljavajte samo dodatnu opremu koju je preporučila tvrtka Duravit.

2.5.2 Oštećenja uslijed smrzavanja vode

- > Proizvod NE montirajte NITI ga koristite u prostorijama u kojima postoji opasnost od smrzavanja. Temperatura prostorije treba iznositi najmanje 4 °C (39 °F).

2.5.3 Oštećenja zbog kamenca

Kamenac može nastati u regijama s tvrdom vodom. Kamenac može utjecati na performanse proizvoda.

- > Provjerite kvalitetu vode u vašoj regiji. U slučaju vode tvrdoće ≥ 14 °dH (2,5 mmol/l) tvrtka Duravit preporučuje ugradnju sustava za omekšavanje vode.

3 Preuvjeti na mjestu montaže

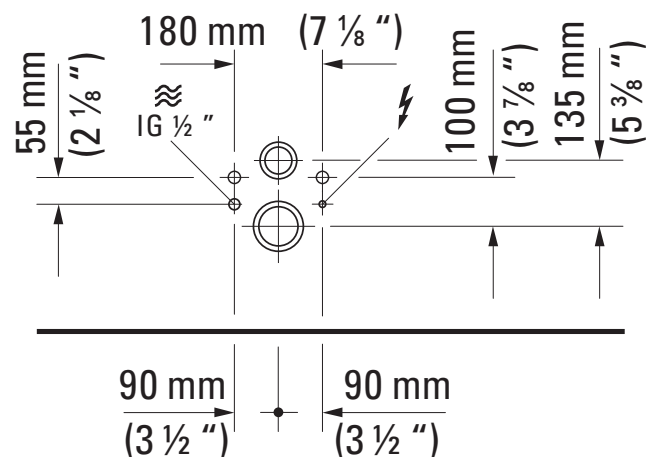
Predinstalacija je izvedena profesionalno.

- > Pristupite podatkovnom listu za predinstalaciju putem qr.duravit.com ili www.duravit.com.

- > Provjerite ima li za montažu proizvoda dovoljno prostora na podu i mogu li se vrata kupaonice slobodno otvarati i zatvarati.
- > Vodite računa o tome da otvaranje i zatvaranje poklopca ne ometaju prozorski okviri, police i drugi namještaj u kupaonici.

4 Nacrti i planovi

4.1 Priključci za vodu i struju



- > Provjerite jesu li priključak za vodu i odvod vode montirani u navedenom području.
- > Provjerite je li električni priključak montiran u navedenom području.

5 Tehnički podaci

Električni priključak	
Nazivni napon	220 – 240 V, 50 – 60 Hz
Nazivna snaga	1080 W
Prekidač snage	$I_N = 16$ A
RCD	$I_N = 30$ mA
Stupanj zaštite	IPX4
Razred zaštite	I
Specifikacija kabela	Presjek dovodnog voda 1 – 2,5 mm ² (17 – 14 AWG)
Priključak za vodu	
Hladna voda	DN 15 (1/2 ")
Tlak vode	0,07 – 0,75 MPa (10 – 109 psi)
Tvrdoća vode	Maks. 2,4 mmol/l (240 ppm)



6 Napomene o montaži

1 Provjera proizvoda

- > Provjerite je li proizvod oštećen.

2 Provjera priključka za vodu

Priključak za vodu može se pripremiti na sljedeći način:

- Putem fiksnog priključka
- > Upotrijebite dodatni komplet za predinstalaciju.
- Putem šuplje cijevi koja ulazi u kotlić; u instalacijskim elementima proizvođača Duravit često je već prethodno montirana.
- > Provjerite je li šuplja cijev prethodno montirana.
- > Upotrijebite dodatni komplet za priključivanje.

4 Upotreba seta za zaštitu od buke

- > Obratite pozornost na debljinu seta za zaštitu od buke tijekom instalacije: z + 50 mm (2").

8 Priključivanje vode

NAPOMENA

Kvarovi zbog neispravnih crijeva

- > Koristite samo isporučena crijeva za dovod vode, NEMOJTE ponovno koristiti stara crijeva.

10 Upotreba kompleta za priključivanje WC-a

- > Pridržavajte se zasebnih uputa.

13 Ne prelamati crijevo

- > Provjerite je li crijevo zasukano ili prelomljeno.

17 Ispiranje vodova

NAPOMENA

Kvarovi zbog ostataka u vodovima

- > Otvorite glavni ventil za dovod vode.
- > Otvorite zaporni ventil.
- > Ispirite cijevi prema važećim normama i prikupite vodu.
- > Zatvorite zaporni ventil za dovod vode.

Provjera nepropusnosti

- > Provjerite nepropusnost.

23 Odabir i pričvršćivanje stezaljke za montažu

Opseg isporuke sadrži različite stezaljke za montažu.

- > Odaberite stezaljku za montažu u skladu s promjerom kabela.

25 Priključivanje kabela

! UPOZORENJE

Smrtna opasnost uslijed strujnog udara

Dodir sa strujom može dovesti do smrtonosnog strujnog udara.

- > Pročitajte i pridržavajte se informacija u poglavlju o sigurnosti ovog priručnika.
- > Uklonite približno 10 mm ($\frac{3}{8}$ ") izolacije s kabela.
- > Spojite tri kabela na priključnu letvicu. Obratite pažnju na L vodič, N vodič i zaštitni vodič.
- > Vodite računa o tome da zaštitni vodič bude 10 mm ($\frac{3}{8}$ ") dulji od L i N vodiča.

28 – 29 Instaliranje sučelja s elektroničkom aktivacijskom pločom (neobvezno)

Ovisno o modelu, moguće je izraditi funkcionalno sučelje s elektroničkom Duravit aktivacijskom pločom. Postoje modeli koji se nakon instalacije mogu povezati putem Bluetootha. Drugi modeli zahtijevaju šuplju cijev predinstaliranu u gruboj gradnji na Duravit instalacijskom elementu.

- > Provjerite je li na instalacijskom elementu predinstalirana šuplja cijev za kabel za sučelje.
- > Instalirajte komplet sučelja.
- > Pridržavajte se zasebnih uputa.

34 Provjera nepropusnosti

- > Provjerite nepropusnost.

37 Mogućnosti ugradnje daljinskog upravljača

- 1: Zalijepljen na zid
- 2: Vijcima pričvršćen na zid

42 + 51 Aktivacija daljinskog upravljača

- > Ovisno o modelu, uklonite zaštitu za transport ili priključite daljinski upravljač na punjač.

44 + 53 Testiranje proizvoda

- > Provjerite funkcionira li proizvod ispravno.
- > Pridržavajte se uputa za uporabu.

! OPREZ

Opasnosti za zdravlje zbog prljave, kontaminirane ili ustajale vode

Ako se za funkciju tuširanja upotrebljava prljava, kontaminirana ili ustajala voda, to može uzrokovati zdravstvene probleme.

- > Ako proizvod NEĆETE upotrebljavati dva tjedna ili dulje, ispraznite i isključite proizvod (način rada za godišnji odmor).



HU

1 Ehhez a dokumentumhoz

A termékhez kapcsolódó összes dokumentum és további információ elérhető az interneten:

- > Az online dokumentumokat a qr.duravit.com vagy www.duravit.com honlapokon keresztül hívja elő és adja be a termék cikkszámát a keresőmezőbe.

2 Biztonság

2.1 A dokumentum rendeltetése

Az útmutató a Duravit termék alkotórésze. Az utasítások be nem tartása személyi sérülést, termékkárosodást és/vagy anyagi kárt okozhat.

- > Olvassa el és kövesse az útmutatót.
- > Őrizze meg ezt a dokumentumot és adja tovább a következő felhasználónak.

Az ábrákon szereplő termékek műszaki fejlesztésének és a külső megjelenés változtatásának joga fenntartva.

2.2 Célcsoport és végzettség

A szerelést csak képzett vízvezetékszerelők végezhetik.

- A vízvezetékszerelők megfelelő szakmai képzettséggel, tudással és tapasztalattal rendelkező személyek, úgyhogy ők felismerik és elkerülik az egészségügyi területen történő szerelés során felmerülő veszélyeket és kockázatokat.
- A vízvezetékszerelők képesek a megfelelő védőfelszerelések kiválasztására és használatára.
- A vízvezetékszerelők ismerik és betartják a helyi közszolgáltatók szerelési előírásait és az adott országban érvényes szabványokat.

Az elektromos bekötést csak szakképzett villanszerelő végezheti.

- A szakképzett villanszerelők megfelelő szakmai képzettséggel, tudással és tapasztalattal rendelkező személyek, úgyhogy ők felismerik és elkerülik az elektromosság által okozható veszélyeket és kockázatokat.
- A szakképzett villanszerelők képesek a megfelelő védőfelszerelések kiválasztására és használatára.
- A szakképzett villanszerelők ismerik és betartják a helyi közszolgáltatók szerelési előírásait és az adott országban érvényes szabványokat.

2.3 Elektromos biztonság

2.3.1 Életveszély áramütés miatt

Az elektromossággal való érintkezés halálos áramütést okozhat.

2.3.2 Általános elővigyázatossági intézkedések

- > A terméket csak az e célra biztosított elektromos vezetékkel szabad összekötni.
- > A terméknek szabályszerűen földeltnek kell lennie. A terméket csak szabályszerűen földelve szabad használni.
- > A beszerelés előtt az elektromos egységeket válassza le a tápellátásról.
- > Akadályozza meg, hogy az áramellátást akár véletlenül is visszakapcsolják.
- > Ellenőrizze, hogy az összes egység feszültségmentes-e.
- > Az áramvezetéket SOHA nem szabad nedves kézzel megérinteni.
- > Ha megsérül a termék tápkábele, azt a veszélyek elkerülése érdekében a gyártónak, a gyártó ügyfélszolgálatának, vagy hasonlóan képesített személynek kell kicserélni.
- > NEM szabad eltávolítani egyetlen komponenst sem.

2.3.3 Tápvezeték lefektetése

Az áramellátáshoz telepítsen saját áramkörrel rendelkező fixen elhelyezett tápvezetéket.

- > Vegye figyelembe az elektromos csatlakozás helyzetét.
- > A tápvezeték legalább 800 mm (31 ½") hosszan lógjon ki.
- > Győződjön meg arról, hogy a védővezeték 10 mm-rel (¾") hosszabb, mint az L- és az N-vezeték.
- > Válassza ki a tápvezeték keresztmetszetét a típus táblán lévő csatlakoztatott teljesítmény alapján, a helyi szabványoknak és előírásoknak megfelelően: 1 – 2,5 mm² (17 – 14 AWG).

2.3.4 Megszakító beszerelése

Az elektromos megszakításra szolgáló eszközöknek stabilan kell a bekötésben beszerelve lenniük és meg kell felelniük az általánosan érvényes előírásoknak. Ezenfelül a III. túlfeszültség kategóriának megfelelő összpólusú érintkezésmegszakítást kell felmutatniuk.



2.3.5 Hibaáram-védőkapcsoló (RCD) beszerelése

A terméknek nincs saját hibaáram-védőkapcsolója (FI-relé), ezért hibaáram-védőberendezésen (RCD) keresztül kell max. 30 mA-rel táplálni.

2.3.6 Akadályozza meg a nedvesség miatti rövidzárlatot

- > NE telepítse a terméket túlzottan párás helyiségbe. Gondoskodjon megfelelő szellőzésről, hogy megakadályozza a páralecsapódást az elektromos alkatrészekben.
- > Ha a terméket hidegről meleg helyre viszi, először hagyja néhány órára kikapcsolva, hogy elkerülje a páralecsapódást.

2.4 Higiénia

2.4.1 Szennyezett, piszkos vagy hosszú ideje álló vízi általi egészségkárosodások

A zuhanyfunkciókhoz piszkos, szennyezett vagy hosszú ideje álló víz használata egészségkárosodásokhoz vezethet.

- > A termék ellátását a fő vízvezetékéből vett hideg ivóvízzel biztosítsa.
- > NE csatlakoztasson szennyvizet, szűrkevizet, ipari vizet vagy más, nem vagy csak részben kezelt vizet.
- > Csak a termékkel szállított vízbevezető tömlőket alkalmazza NE használja újra a régi tömlőket.
- > Ha a terméket két hétig vagy hosszabb ideig NEM használja, akkor ürítse és kapcsolja ki (üdülés módozat).

2.5 Termékkárok megakadályozása

2.5.1 Általános elővigyázatossági intézkedések

- > A hibás működés megakadályozása érdekében csak a szerelőkészletben található alkatrészeket használja.
- > Csak olyan tartozék használható, amelyet a Duravit ajánlott.

2.5.2 Megfagyó víz miatti károsodások

- > NE szerelje fel és NE működtesse a terméket fagyveszélyes helyiségekben. A helyiség hőmérséklete legalább 4 °C (39 °F) legyen.

2.5.3 Vízkövesedés miatti károsodások

A kemény vízzel rendelkező régiókban vízkő rakódhat le. A vízkő hátrányosan befolyásolhatja a termék teljesítményét.

- > Vizsgálja meg a régióban a vízminőséget. A ≥ 14 °dH (2,5 mmol/l) vízkeménység esetén Duravit vízlágyító berendezés telepítését javasolja.

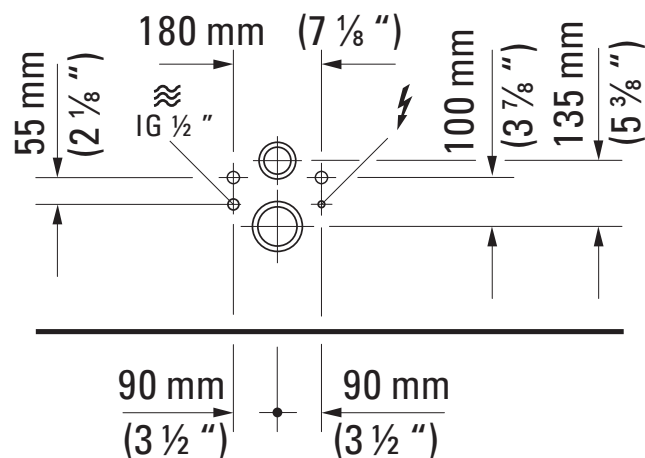
3 Előfeltételek a szerelés helyén

Az előszerelés szakszerűen megtörtént.

- > Nyissa meg az előszerelési adatlapot a qr.duravit.com vagy www.duravit.com honlapon keresztül.
- > Ügyeljen arra, hogy elegendő alapterület álljon rendelkezésre a termék beszereléséhez, és hogy a fürdőszoba ajtaja szabadon nyíljon és záródjon.
- > Ügyeljen arra, hogy a fedél nyitását és zárását ne akadályozzák ablakkeretek, polcok és egyéb fürdőszobai bútorok.

4 Rajzok és tervek

4.1 Víz és áram csatlakozásai



- > Győződjön meg arról, hogy a vízcsatlakozás és a vízvezetés a megadott területeken van-e telepítve.
- > Győződjön meg arról, hogy az elektromos csatlakozás a megadott területeken van-e telepítve.



5 Műszaki adatok

Elektromos csatlakozás	
Névleges feszültség	220 – 240 V, 50 – 60 Hz
Névleges teljesítmény	1080 W
Megszakító	$I_N = 16$ A
RCD (FI relé)	$I_N = 30$ mA
Védettség	IPX4
Védettségi osztály	I
Kábelspecifikáció	Tápvezeték keresztmetszete 1 – 2,5 mm ² (17 – 14 AWG)

Vízcsatlakozó	
Hideg víz	DN 15 (1/2 ")
Víznyomás	0,07 – 0,75 MPa (10 – 109 psi)
Vízkeménység	Max. 2,4 mmol/l (240 ppm)

6 Szerelési utasítások

1 Termék vizsgálata

- > Vizsgálja meg, hogy a termék nem sérült-e.

2 Vízcsatlakozás vizsgálata

A vízcsatlakozást következőképpen lehet előkészíteni:

- Fix csatlakozáson keresztül
- > Használjon kiegészítő előszerelési készletet.
- Az öblítőtartályban egy csatornán keresztül, Duravit szerelőelemeknél gyakran előszerelve.
- > Vizsgálja meg, hogy a csatorna előszerelt-e.
- > Használjon kiegészítő csatlakozókészletet.

4 Zajcsökkentő készlet használata

- > Telepítéskor vegye figyelembe a zajcsökkentő készlet vastagságát: z + 50 mm (2 ").

8 Víz csatlakoztatása

TUDNIVALÓ

Károsodott tömlők általi hibás működés

- > Csak a termékkel szállított vízbevezető tömlőket alkalmazza NE használja újra a régi tömlőket.

10 WC-csatlakozókészlet használata

- > Vegye figyelembe a külön útmutatót.

13 Tömlőt nem szabad megtörni

- > Győződjön meg arról, hogy a tömlő nincs-e megcsavarodva vagy megtörve.

17 Vezetékek öblítése

TUDNIVALÓ

Hibás működés a vezetékben lévő maradványok miatt

- > Nyissa ki a vízellátás főszelepét.
- > Zárja a zárószelepet.
- > Öblítse le a vezetékeket a hatályos szabványoknak megfelelően, és gyűjtse össze a vizet.
- > Zárja a vízellátás zárószelepét.

Tömítettség vizsgálata

- > Vizsgálja meg a tömítettséget.

23 Szerelőkapocs választása és rögzítése

A szállítmányban különböző szerelőkapcsok találhatóak.

- > A szerelőkapcsot a kábelátmérőnek megfelelően válassza meg.

25 Kábel csatlakoztatása

! FIGYELEM

Életveszély áramütés miatt

Az elektromossággal való érintkezés halálos áramütést okozhat.

- > Olvassa el és vegye figyelembe a jelen kézikönyv biztonsági fejezetében található információkat.
- > Távolítson el körülbelül 10 mm (3/8") szigetelést a vezetékekről.
- > Csatlakoztassa a három kábelt az elosztóra. Eközben ügyeljen az L- ill. N-vezetékre és a védővezetékre.
- > Győződjön meg arról, hogy a védővezeték 10 mm-rel (3/8") hosszabb, mint az L- és N-vezeték.

28 – 29 Interfész telepítése elektronikus nyomólappal (opcionális)

Modelltől függően lehetőség van funkcionális interfész létrehozására az elektronikus Duravit nyomólappal. Vannak olyan modellek, amelyek telepítés után Bluetooth-on keresztül csatlakoztathatók. Más modelleknél az interfészkábelhez egy a burkolatban lévő Duravit szerelőelemre előre telepített csatornára van szükség.

- > Vizsgálja meg, hogy van-e a szerelőelemen az interfészkábelhez előre telepített csatorna.
- > Telepítse az interfészkészletet.
- > Vegye figyelembe a külön útmutatót.

34 Tömítettség vizsgálata

- > Vizsgálja meg a tömítettséget.

**37 Távírányítás beszerelési lehetőségei**

- 1: Falra ragasztott
- 2: Falra csavarozott

42 + 51 Távírányítás aktiválása

- > Típustól függően távolítsa el a szállítmánybiztosítást, vagy csatlakoztassa a távírányítót a töltőkészülékhez.

44 + 53 Termék tesztelése

- > Vizsgálja meg, hogy a termék szabályszerűen működik-e.
- > A kezelési útmutató vegye figyelembe.

⚠ FIGYELEM**Szennyezett, piszkos vagy hosszú ideje álló víz általi egészségkárosodások**

A zuhanyfunkciókhoz piszkos, szennyezett vagy hosszú ideje álló víz használata egészségkárosodásokhoz vezethet.

- > Ha a terméket két hétig vagy hosszabb ideig NEM használja, akkor ürítse és kapcsolja ki (üdülés módozat).



RO

1 Despre acest document

Toate documentele aferente acestui produs și informații suplimentare sunt disponibile online:

- > Descărcați documentele online de pe qr.duravit.com sau www.duravit.com și introduceți numărul de articol al produsului în câmpul de căutare.

2 Siguranță

2.1 Scopul documentului

Instrucțiunile sunt parte componentă a produsului Duravit. Dacă instrucțiunile NU sunt respectate, atunci se pot produce deteriorări ale produsului și / sau daune materiale.

- > Citiți și respectați instrucțiunile.
- > Păstrați acest document și transmiteți-l următorului utilizator.

Ne rezervăm dreptul la efectuarea îmbunătățirilor tehnice și a modificărilor optice la produsele din poze.

2.2 Grupul țintă și calificarea

Montarea trebuie realizată numai de către instalatori pentru echipamente sanitare.

- Instalatorii pentru echipamente sanitare sunt persoane cu calificare de specialitate adecvată, cunoștințe și experiență, astfel încât pot să recunoască pericolele și riscurile care pot apărea la montarea în domeniul instalațiilor sanitare și să le evite.
- Instalatorii pentru echipamente sanitare sunt capabili să aleagă și să folosească echipamente de protecție potrivite.
- Instalatorii pentru echipamente sanitare cunosc și respectă prevederile de instalare ale furnizorilor locali și normele specifice țării.

Instalarea electrică trebuie realizată numai de către un specialist în domeniul electric.

- Specialiștii în domeniul electric sunt persoane cu calificare de specialitate adecvată, cunoștințe și experiență, astfel încât pot să recunoască pericolele și riscurile care pot fi determinate de electricitate și să le evite.
- Specialiștii în domeniul electric sunt capabili să aleagă și să folosească echipamente de protecție potrivite.
- Specialiștii în domeniul electric cunosc și respectă prevederile de instalare ale furnizorilor locali și normele specifice țării.

2.3 Siguranța electrică

2.3.1 Pericol de moarte prin electrocutare

Contactul cu electricitatea poate duce la electrocutare fatală.

2.3.2 Măsurile generale de precauție

- > Conectați produsul doar cu cablul electric prevăzut.
- > Produsul trebuie să fie cu împământare. Folosiți produsul doar când este împământat corespunzător.
- > Despărțiți componentele electrice de rețeaua de energie electrică înainte de instalare.
- > Preveniți pornirea accidentală a fluxului de curent.
- > Verificați dacă toate componentele sunt scoase de sub tensiune.
- > NICIODATĂ nu atingeți cablul electric cu mâinile umede.
- > În cazul în care cablul de alimentare al acestui produs este deteriorat, dispuneți înlocuirea acestuia prin intermediul producătorului sau al serviciului său pentru clienți sau de către o persoană calificată corespunzător, pentru a evita pericolele.
- > NU îndepărtați componentele individuale.

2.3.3 Așezarea cablului de alimentare

Instalați un cablu de alimentare pozat fix la sursa de alimentare cu circuit electric propriu.

- > Respectați poziția bransamentului electric.
- > Lăsați afară minimum 800 mm (31 ½") din cablul de alimentare.
- > Asigurați-vă, că respectivul cablu de protecție este mai lung cu 10 mm (¾") decât cablul L și N.
- > Alegeți secțiunea cablului de alimentare pe baza puterii de conectare de pe plăcuța de fabricație, conform normelor și prevederilor locale:
1 – 2,5 mm² (17 – 14 AWG).

2.3.4 Instalarea unui întrerupător de putere

Aparatele pentru izolare electrică trebuie instalate în cablaj și trebuie să respecte reglementările generale. În plus, trebuie să dispună de o separare de contacte pe toate fazele, care corespunde categoriei de supratensiune III.



2.3.5 Instalarea unui dispozitiv de protecție împotriva curenților reziduali (RCD)

Produsul nu dispune de un întrerupător de protecție împotriva curenților reziduali. Acesta trebuie asigurat printr-un dispozitiv de protecție împotriva curenților reziduali (RCD) cu max. 30 mA.

2.3.6 Evitarea scurtcircuitului determinat de umezeală

- > NU instalați produsul într-un spațiu exagerat de umed. Asigurați o aerisire suficientă pentru a împiedica condensarea în cadrul componentelor electrice.
- > Dacă produsul este dus de la un loc rece la unul cald, lăsați-l întâi câteva ore oprit pentru a evita posibila umezeală de condensare.

2.4 Igienă

2.4.1 Daunele aduse sănătății din cauza apei poluate, contaminate sau stagnante de lungă durată

Utilizarea de apă murdară sau cu impurități care stă mult timp în suspensie pentru funcțiile dușului poate duce la probleme de sănătate.

- > Alimentați produsul cu apă potabilă din conducta principală de apă.
- > NU racordați apa reziduală, apa gri, apa industrială, apa de mare sau altele asemenea, apa nepurificată sau doar parțial purificată.
- > Utilizați doar furtunurile de alimentare cu apă furnizate, NU refoșiți vechile furtunuri.
- > Dacă produsul NU este utilizat timp de două săptămâni sau mai mult, goliți-l și opriți-l (modul de repaus).

2.5 Evitarea daunelor asupra produsului

2.5.1 Măsurile generale de precauție

- > Pentru a evita defecțiunile funcționale utilizați doar piese din setul de instalare.
- > Utilizați doar accesoriile ce sunt recomandate de Duravit.

2.5.2 Daune ca urmare a apei înghețate

- > NU montați și NU folosiți produsul în spații cu pericol de îngheț. Temperatura ambientală trebuie să fie de minimum 4 °C (39 °F).

2.5.3 Daune ca urmare a calcifierii

În zonele cu apă dură se pot forma depuneri de calcar. Calcarul poate afecta performanțele produsului.

- > Verificați calitatea apei din regiune. La o durtate a apei de ≥ 14 °dH (2,5 mmol/l) Duravit recomandă instalarea unei instalații de dedurizare a apei.

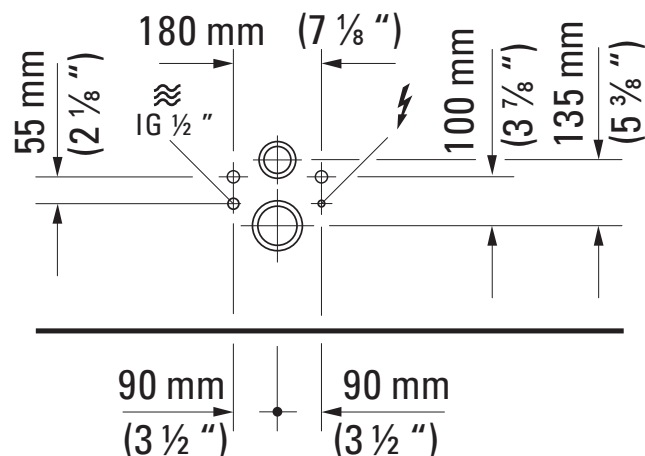
3 Condiții la locul de montare

Preinstalarea este realizată corespunzător.

- > Descărcați fișa tehnică de preinstalare de pe qr.duravit.com sau www.duravit.com.
- > Asigurați-vă că există o suprafață suficientă pentru montarea produsului și că ușa de la baie se poate deschide și închide fără impedimente.
- > Asigurați-vă că nu este împiedicată deschiderea și închiderea capacului de ramele ferestrelor, rafturi și alte piese de mobilier din baie.

4 Desene și schițe

4.1 Racorduri pentru apă și curent



- > Asigurați-vă că racordul la rețeaua de apă și scurgerea apei sunt instalate în zonele indicate.
- > Asigurați-vă că brânșamentul electric este instalat în zonele indicate.



5 Date tehnice

Branșament electric	
Tensiune nominală	220 – 240 V, 50 – 60 Hz
Puterea nominală	1080 W
Întreprător de putere	$I_N = 16 \text{ A}$
RCD	$I_N = 30 \text{ mA}$
Tipul de protecție	IPX4
Clasa de protecție	I
Specificații ale cablurilor	Secțiunea transversală a cablului de alimentare 1 – 2,5 mm ² (17 – 14 AWG)

Racord apă	
Apă rece	DN 15 (1/2 ")
Presiunea apei	0,07 – 0,75 MPa (10 – 109 psi)
Duritatea apei	Max. 2,4 mmol/l (240 ppm)

6 Indicații de montaj

1 Verificarea produsului

- > Verificați dacă produsul este deteriorat.

2 Verificarea racordului la apă

Racordul la apă poate fi asigurat după cum urmează:

- Prin intermediul unui racord fix
- > Utilizați un set suplimentar de preinstalare.
- Printr-un tub gol în rezervor, adesea premontat la elementele de instalare Duravit.
- > Verificați dacă este premontat un tub gol.
- > Utilizați un set suplimentar de racord.

4 Utilizarea unui set de izolare fonică

- > Respectați grosimea setului de protecție fonică la instalare: z + 50 mm (2 ").

8 Racordarea apei

INDICAȚIE

Defecțiune funcțională prin furtunuri defecte

- > Utilizați doar furtunurile de alimentare cu apă furnizate, NU refoșiți vechile furtunuri.

10 Folosirea setului de racord WC

- > Respectați instrucțiunile separate.

13 Nu îndoiiți furtunul

- > Asigurați-vă că furtunul nu este răsucit sau îndoit.

17 Spălarea conductelor

INDICAȚIE

Defecțiuni funcționale ca urmare a resturilor din conducte

- > Deschideți robinetul principal de alimentare pentru alimentarea cu apă.
- > Deschideți supapa de închidere.
- > Spălați conductele conform normelor în vigoare și colectați apa.
- > Închideți supapa de închidere pentru alimentarea cu apă.

Verificarea etanșeității

- > Verificați etanșeitățile.

23 Selectarea și fixarea clemei de montaj

În furnitură sunt cuprinse diverse cleme de montaj.

- > Selectați clema de montaj în conformitate cu diametrul cablului.

25 Racordarea cablului

! AVERTISMENT

Pericol de moarte prin electrocutare

Contactul cu electricitatea poate duce la electrocutare fatală.

- > Citiți și respectați informațiile din capitolul privind siguranța al acestor instrucțiuni.
- > Îndepărtați cca 10 mm (3/8") din izolația cablului.
- > Racordați cele trei cabluri la regleta de borne. Respectați în acest sens cablul L, cablul N și conductorul de protecție.
- > Asigurați-vă, că respectivul cablu de protecție este mai lung cu 10 mm (3/8") decât cablul L și N.

28 – 29 Instalarea interfeței cu placă de instalare electronică (opțional)

În funcție de model este posibilă realizarea unei interfețe funcționale cu placă de instalare electronică Duravit. Există modele care se pot conecta prin Bluetooth după instalare. Alte modele necesită un tub gol preinstalat în zidărie la elementul de instalare Duravit pentru un cablu de interfață.

- > Verificați dacă un tub gol pentru cablul de interfață este preinstalat la elementul de instalare.
- > Instalați setul de interfață.
- > Respectați instrucțiunile separate.

34 Verificarea etanșeității

- > Verificați etanșeitățile.

37 Posibilități de montare a telecomenzii

- 1: lipire pe perete
- 2: prindere cu șuruburi pe perete

**42 + 51 Activarea telecomenzii**

- > În funcție de model, îndepărtați siguranța de transport sau racordați telecomanda la încărcător.

44 + 53 Testarea produsului

- > Verificați dacă produsul funcționează corect.
- > Respectați instrucțiunile de utilizare.

⚠ PRECAUȚIE**Daunele aduse sănătății din cauza apei poluate, contaminate sau stagnante de lungă durată**

Utilizarea de apă murdară sau cu impurități care stă mult timp în suspensie pentru în cadrul funcțiilor dușului poate duce la probleme de sănătate.

- > Dacă produsul NU este utilizat timp de două săptămâni sau mai mult, goliți-l și opriți-l (modul de repaus).



BG

1 За този документ

Всички документи, свързани с този продукт, и допълнителна информация са достъпни онлайн:

- > Извикайте онлайн документите чрез qr.duravit.com или www.duravit.com и въведете в полето за търсене номера на артикул на продукта.

2 Безопасност

2.1 Цел на документа

Инструкциите са част от Duravit на продукта. НЕСПАЗВАНЕТО на инструкциите може да доведе до телесни повреди, повреда на продукта и/или материални щети.

- > Прочетете ръководството и следвайте указанията в него.
- > Съхранявайте този документ и го предайте на следващи ползватели.

Запазваме си правото да правим технически подобрения и визуални промени в показаните продукти.

2.2 Целева група и квалификация

Монтажът може да се извършва само от монтажници на санитарна техника.

- Монтажниците на санитарна техника са лица с подходящо техническо обучение, знания и опит, за да могат да разпознават и избягват опасности и рискове, които могат да възникнат по време на монтаж в санитарната област.
- Монтажниците на санитарна техника са компетентни да избират и използват подходящи предпазни средства.
- Монтажниците на санитарна техника познават и спазват разпоредбите за монтаж на местните предприятия за комунални услуги и специфичните за страната стандарти.

Електромонтажът може да се извършва само от квалифициран електротехник.

- Квалифицираните електротехници са лица с подходящо техническо обучение, знания и опит, за да могат да разпознават и избягват опасности и рискове от електрически характер.
- Квалифицираните електротехници са компетентни да избират и използват подходящи предпазни средства.

- Квалифицираните електротехници познават и спазват разпоредбите за монтаж на местните предприятия за комунални услуги и специфичните за страната стандарти.

2.3 Електрическа безопасност

2.3.1 Опасност за живота поради токов удар

Контактът с електричество може да доведе до фатален токов удар.

2.3.2 Общи предпазни мерки

- > Съвързвайте продукта само с предвидените за това захранващи проводници.
- > Продуктът трябва да бъде правилно заземен. Не използвайте продукта, ако не е правилно заземен.
- > Преди монтажа изключете електрическите компоненти от електрическата мрежа.
- > Предотвратете непреднамереното включване на електрозахранването.
- > Уверете се, че напрежението към всички компоненти е прекъснато.
- > НИКОГА не докосвайте електропровода с мокри ръце.
- > Ако захранващият кабел на този продукт е повреден, той трябва да бъде подменен от производителя или негов сервизен представител, или лице със съответната квалификация, за да се избегне опасност.
- > НЕ отстранявайте отделни компоненти.

2.3.3 Прекарване на захранващия проводник

Поставете постоянен захранващ проводник към електрозахранването, което има собствена токова верига.

- > Внимавайте за позицията на електрическото съединение.
- > Захранващият проводник трябва да се подава най-малко 800 mm (31 ½").
- > Уверете се, че защитният проводник е с 10 mm (¾") по-дълъг от L-и N-проводника.
- > Изберете сечението на захранващия проводник съгласно инсталираната мощност от типовата табелка в съответствие с местните стандарти и разпоредби: 1 – 2,5 mm² (17 – 14 AWG).



2.3.4 Инсталиране на прекъсвачи на веригата

Устройствата за електрическо разединяване трябва да са инсталирани постоянно във веригата на кабелите и да отговарят на общите разпоредби. Освен това трябва да имате разединяване на контактите за всички полюси, което трябва да отговаря на категория III за пренапрежение.

2.3.5 Монтирайте устройство за защита срещу утечен ток (ДТЗ)

Продуктът няма собствен защитен прекъсвач за утечен ток. То трябва да се осъществява чрез устройство за защита срещу утечен ток (ДТЗ) с макс. 30 mA.

2.3.6 Избягване на къси съединения поради влага

- > НЕ монтирайте продукта в прекалено влажно помещение. Осигурете подходяща вентилация, за да предотвратите кондензацията в електрическите компоненти.
- > Когато премествате продукта от студено на топло място, първо го оставете изключен за няколко часа, за да избегнете евентуална кондензация на влага.

2.4 Хигиена

2.4.1 Увреждане на здравето от замърсена вода, вода с примеси или застояла вода

Използването на замърсена, съдържаща примеси или застояла вода за функцията на душа може да доведе до увреждане на здравето.

- > Захранването на продукта със студена питейна вода става от централния водопровод.
- > НЕ трябва да се свързват отпадни води, битови отточни води, промишлени води, морска вода или друга необработена или недостатъчно обработена вода.
- > Използвайте само доставените маркучи за захранване с вода, старите маркучи НЕ ТРЯБВА да се използват повторно.
- > Ако продуктът НЕ се използва две седмици или повече, изпразнете продукта и го изключете (ваканиционен режим).

2.5 Предпазване на продукта от повреди

2.5.1 Общи предпазни мерки

- > За да избегнете неизправности, използвайте само части от комплекта за монтаж.
- > Използвайте само принадлежности, препоръчани от Duravit.

2.5.2 Повреди, причинени от замръзване на вода

- > НЕ монтирайте и не използвайте продукта в помещения, които са изложени на замръзване. Околната температура трябва да бъде най-малко 4°C (39°F).

2.5.3 Повреди, причинени от котлен камък

В райони с твърда вода може да се образува котлен камък. Котленият камък може да повлияе на работата на продукта.

- > Проверете качеството на водата в региона. Ако твърдостта на водата е ≥ 14 °dH (2,5 mmol/l), Duravit препоръчва да се инсталира система за омекотяване на водата.

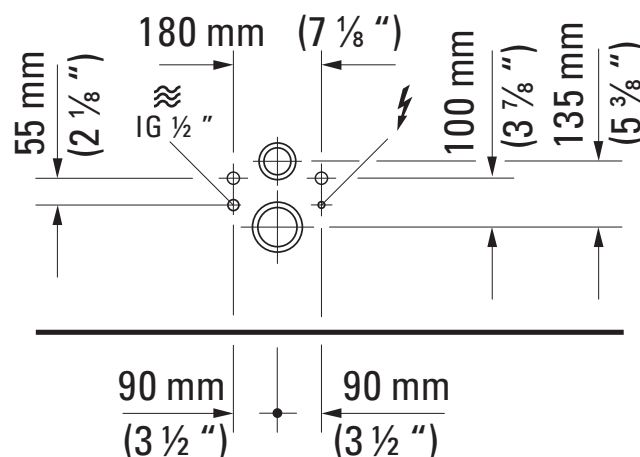
3 Условия за монтаж

Предварителният монтаж е извършен професионално.

- > Вижте листа с данни за предварителен монтаж на qr.duravit.com или www.duravit.com.
- > Уверете се, че има достатъчно място за монтиране на продукта и че вратата на банята може да се отваря и затваря безпрепятствено.
- > Уверете се, че отварянето и затварянето на капака не се възпрепятства от рамки на прозорци, рафтове и други мебели за баня.

4 Чертежи и схеми

4.1 Връзки за вода и електричество



- > Уверете се, че връзките към водопроводната мрежа и към канализацията са на посочените места.
- > Уверете се, че връзката към електричеството е на посочените места.



5 Технически характеристики

Свързване към електрическата мрежа	
Номинално напрежение	220 – 240 V, 50 – 60 Hz
Номинална мощност	1080 W
Мрежов прекъсвач	$I_N = 16 \text{ A}$
ДТЗ	$I_N = 30 \text{ mA}$
Степен на защита	IPX4
Клас на защита	I
Спецификация на кабелите	Сечение на захранващия кабел 1 – 2,5 mm ² (17 – 14 AWG)

Свързване към водопроводната мрежа	
Студена вода	DN 15 (1/2 ")
Налягане на водата	0,07 – 0,75 MPa (10 – 109 psi)
Твърдост на водата	макс. 2,4 mmol/l (240 ppm)

6 Указания за монтаж

1 Проверка на продукта

- > Проверете дали продуктът е повреден.

2 Проверка на връзката към водопроводната мрежа

Връзката към водопроводната мрежа може да се осъществи, както следва:

- Чрез фиксирана връзка
- > Използвайте допълнителен комплект за предварителен монтаж.
- При Duravit често се монтират предварително инсталационни елементи през празна тръба в казанчето.
- > Проверете дали е налице предварително монтирана празна тръба.
- > Използвайте допълнителен комплект за свързване.

4 Използване на комплект за шумоизолация

- > Вземете предвид дебелината на комплекта за шумоизолация при монтажа: z + 50 mm (2 ").

8 Свързване на водата

УКАЗАНИЕ

Неизправна функция вследствие на дефектни маркучи

- > Използвайте само доставените маркучи за захранване с вода, старите маркучи НЕ ТРЯБВА да се използват повторно.

10 Използване на комплект за свързване на тоалетни чинии

- > Следвайте отделните инструкции.

13 Не прегъвайте маркуча

- > Уверете се, че маркучът не е усукан или прегънат.

17 Промиване на тръбите

УКАЗАНИЕ

Неправилно функциониране поради остатъци в тръбите

- > Отворете главния вентил за подаване на вода.
- > Отворете спирателния вентил.
- > Промийте тръбите в съответствие с приложимите стандарти и съберете водата.
- > Затворете спирателния вентил за подаване на вода.

Проверка на херметичността

- > Проверете херметичността.

23 Избор и закрепване на монтажната скоба

В обхвата на доставката са включени различни монтажни скоби.

- > Изберете монтажната скоба според диаметъра на кабела.

25 Свързване на кабела

ПРЕДУПРЕЖДЕНИЕ

Опасност за живота поради токов удар

Контактът с електричество може да доведе до фатален токов удар.

- > Прочетете и следвайте указанията в главата за безопасност на това ръководство.
- > Отстранете около 10 mm (3/8 ") от изолацията на кабелите.
- > Свържете трите кабела към клемния блок. Обърнете внимание на L- и N-проводника и на защитния проводник.
- > Уверете се, че защитният проводник е с 10 mm (3/8 ") по-дълъг от L-и N-проводника.



28 – 29 Монтаж на интерфейса с електронен панел за управление (опция)

В зависимост от модела може да се създаде функционален интерфейс с електронния панел за управление на Duravit. Има модели, които могат да се свързват чрез Bluetooth след инсталирането. При други модели е необходимо на монтажния елемент на строителната конструкция на Duravit да има предварително монтирана празна тръба за интерфейсен кабел.

- > Проверете дали на монтажния елемент е инсталирана предварително празна тръба за интерфейсния кабел.
- > Монтирайте комплекта на интерфейса.
- > Следвайте отделните инструкции.

34 Проверка на херметичността

- > Проверете херметичността.

37 Възможности за монтаж на дистанционно управление

- 1: Чрез залепване върху стена
- 2: Чрез завинтване на стена

42 + 51 Активиране на дистанционното управление

- > В зависимост от модела отстранете елемента за обезопасяване при транспорт или свържете дистанционното управление към зарядното устройство.

44 + 53 Проверка на продукта

- > Проверете дали продуктът работи нормално.
- > Съблюдавайте инструкцията за работа.

! ВНИМАНИЕ

Увреждане на здравето от замърсена вода, вода с примеси или застояла вода

Използването на замърсена, съдържаща примеси или застояла вода за функцията на душа може да доведе до увреждане на здравето.

- > Ако продуктът НЕ се използва две седмици или повече, изпразнете продукта и го изключете (ваканционен режим).



LV

1 Par šo dokumentu

Visi dokumenti par šo izstrādājumu un cita informācija ir pieejami tiešsaistē:

- > Tiešsaistes dokumentus meklējiet vietnē qr.duravit.com vai www.duravit.com un meklēšanas laukā ievadiet produkta numuru.

2 Drošība

2.1 Dokumenta mērķis

Instrukcija ir Duravit izstrādājuma sastāvdaļa. Ja instrukcija NETIEK ievērota, pastāv risks gūt personu traumas, radīt izstrādājuma bojājumus un/vai materiālos zaudējumus.

- > Izlasiet un ievērojiet instrukciju.
- > Šo dokumentu saglabājiet un nododiet nākamajiem lietotājiem.

Saglabātas tiesības veikt tehniskus uzlabojumus un mainīt attēlos redzamo izstrādājumu vizuālo noformējumu.

2.2 Mērķauditorija un kvalifikācija

Montāžu drīkst veikt tikai sanitārtehniķi.

- Sanitārtehniķi ir personas ar atbilstošu profesionālo izglītību, zināšanām un pieredzi, kas spēj noteikt un novērst apdraudējumu un riskus, kas var rasties, veicot sanitārās tehnikas montāžu.
- Sanitārtehniķi spēj izvēlēties un izmantot piemērotu aizsargaprīkojumu.
- Sanitārtehniķi zina un ievēro vietējo apgādes uzņēmumu montāžas noteikumus un valsts specifiskos standartus.

Elektroinstalāciju drīkst veikt tikai apmācīts elektriķis.

- Elektriķi ir personas ar atbilstošu profesionālo izglītību, zināšanām un pieredzi, kas spēj noteikt un novērst apdraudējumu un riskus, ko var radīt elektrība.
- Elektriķi spēj izvēlēties un izmantot piemērotu aizsargaprīkojumu.
- Elektriķi zina un ievēro vietējo apgādes uzņēmumu montāžas noteikumus un valsts specifiskos standartus.

2.3 Elektriskā drošība

2.3.1 Briesmas dzīvībai strāvas trieciena rezultātā

Nonākot saskarē ar elektrību, pastāv nāvējoša strāvas trieciena risks.

2.3.2 Vispārīgie piesardzības pasākumi

- > Pievienojiet izstrādājumu tikai ar tam paredzēto elektrības vadu.
- > Izstrādājumam jābūt atbilstoši saņemtam. Lietojiet izstrādājumu tikai tad, ja tas ir atbilstoši saņemts.
- > Pirms instalācijas atvienojiet elektriskos komponentus no elektrotīkla.
- > Novērsiet nejaušu strāvas padeves ieslēgšanu.
- > Pārbaudiet, vai neviens no komponentiem neatrodas zem sprieguma.
- > NEKAD neaiztieciet elektrības vadu ar slapjām rokām.
- > Ja tiek sabojāts šī izstrādājuma elektrības vads, lai izvairītos no apdraudējuma, tas jānomaina ražotājam vai tā klientu servisam, vai personai ar līdzvērtīgu kvalifikāciju.
- > NEATVIENOJĪET atsevišķus komponentus.

2.3.3 Pievada instalācija

Energoapgādei instalējiet stacionāru pievadu ar atsevišķu elektrisko ķēdi.

- > Ievērojiet elektriskā pieslēguma izvietojumu.
- > Ārpusē jāpaliek vismaz 800 mm (31½") garam pievadam.
- > Nodrošiniet, lai zemējuma vads būtu par 10 mm (¾") garāks nekā L vads un N vads.
- > Pievada šķērs griezumu izvēlieties atbilstoši datu plāksnītē norādītajai pieslēguma jaudai un saskaņā ar vietējiem standartiem un noteikumiem: 1 – 2,5 mm² (17 – 14 AWG).

2.3.4 Jaudas slēdža instalācija

Ierīcēm atvienošanai no strāvas jābūt stacionāri instalētām elektroinstalācijā un jāatbilst vispārīgi spēkā esošajiem noteikumiem. Turklāt jānodrošina pilnīga visu kontaktu atvienošana atbilstoši pārsprieguma kategorijai III.

2.3.5 Noplūdstrāvas aizsargslēdža (RCD) instalācija

Izstrādājumam nav sava noplūdstrāvas aizsargslēdža. Tas jānodrošina ar maks. 30 mA noplūdstrāvas aizsargslēdzi (RCD).



2.3.6 Mitruma izraisīta īssavienojuma novēršana

- > NEINSTALĒJIET izstrādājumu pārmērīgi mitrā telpā. Lai novērstu kondensāciju elektriskajos komponentos, nodrošiniet pietiekamu vēdināšanu.
- > Ienesot izstrādājumu no aukstuma siltā vidē, vispirms atstājiet to dažas stundas izslēgtu, lai novērstu iespējamu kondensāta veidošanos.

2.4 Higiēna

2.4.1 Kaitējums veselībai piesārņota, netīra vai ilgstoši stāvējuša ūdens dēļ.

Ja dušas funkcijām izmanto piesārņotu, netīru vai ilgstoši stāvējušu ūdeni, var rasties kaitējums veselībai.

- > Apgādājiet izstrādājumu tikai ar dzeramo ūdeni no galvenā ūdensapgādes cauruļvada.
- > NEPIESLĒDZIET notekūdeņus, skalošanas ūdeņus, saimniecības ūdeņus, jūras ūdeni vai citu neattīrītu vai daļēji attīrītu ūdeni.
- > Izmantojiet tikai komplektā iekļautās ūdens šļūtenes, NEIZMANTOJIET vecas šļūtenes.
- > Ja izstrādājums NAV lietots divas nedēļas vai ilgāk, iztukšojiet izstrādājumu un izslēdziet to (brīvdienu režīms).

2.5 Izstrādājuma bojājumu novēršana

2.5.1 Vispārīgie piesardzības pasākumi

- > Lai novērstu darbības traucējumus, izmantojiet tikai daļas no instalācijas komplekta.
- > Izmantojiet tikai Duravit ieteiktos piederumus.

2.5.2 Sasaluša ūdens radīti bojājumi

- > NEUZSTĀDIET un nelietojiet izstrādājumu sala apdraudētās telpās. Telpas temperatūrai jābūt ne zemāka par 4 °C (39 °F).

2.5.3 Apkaļķošanās radīti bojājumi

Reģionos ar cietu ūdeni var veidoties kaļķa nosēdumi. Kaļķis var samazināt izstrādājuma jaudu.

- > Pārbaudiet ūdens kvalitāti reģionā. Ja ūdens cietība ir ≥ 14 °dH (2,5 mmol/l), Duravit iesaka instalēt ūdens mīkstinātāju.

3 Priekšnoteikumi uzstādīšanas vietā

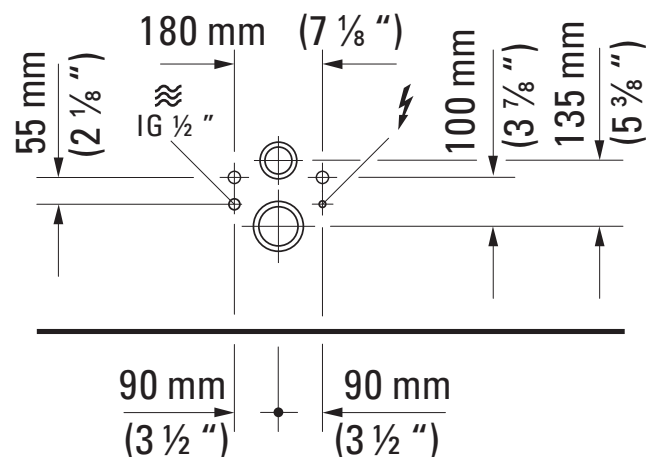
Atbilstoši ir izpildīti pirms instalēšanas veicamie darbi.

- > Pirminstalēšanas datu lapu meklējiet qr.duravit.com vai www.duravit.com.

- > Pārliedzinieties, ka ir pieejama pietiekami liela platība izstrādājuma montāžai un ka netraucēti var atvērt un aizvērt vannas istabas durvis.
- > Pārliedzinieties, ka vāka atvēršanu un aizvēršanu netraucē loga rāmis, plaukti vai citas vannas istabas mēbeles.

4 Rasējumi un plāni

4.1 Ūdens un strāvas pieslēgumi



- > Nodrošiniet, lai ūdens pieslēgums un ūdens noteka būtu instalēti norādītajās vietās.
- > Nodrošiniet, lai elektropieslēgums būtu instalēts norādītajās vietās.

5 Tehniskie dati

Elektropieslēgums	
Nominālais spriegums	220 – 240 V, 50 – 60 Hz
Nominālā jauda	1080 W
Jaudas slēdzis	$I_N = 16$ A
RCD	$I_N = 30$ mA
Aizsardzības veids	IPX4
Aizsardzības klase	I
Kabeļu specifikācija	Pievada šķērsgriezums 1 – 2,5 mm ² (17 – 14 AWG)

Ūdens pieslēgums	
Aukstais ūdens	DN 15 (1/2 ")
Ūdens spiediens	0,07 – 0,75 MPa (10 – 109 psi)
Ūdens cietība	Maks. 2,4 mmol/l (240 ppm)



6 Montāžas norādījumi

1 Izstrādājuma pārbaude

- > Pārbaudiet, vai izstrādājumam nav bojājumu.

2 Ūdens pieslēguma pārbaude

Ūdens pieslēgumu var izveidot šādi:

- Izmantojot stacionāru pieslēgumu
- > Izmantojiet papildu pirminstalēšanas komplektu.
- Izmantojot tukšu cauruli skalojamajā kastē; Duravit instalācijas elementiem tā bieži jau ir iemontēta.
- > Pārbaudiet, vai tukša caurule jau nav iemontēta.
- > Izmantojiet papildu pieslēguma komplektu.

4 Skaņas izolācijas komplekta izmantošana

- > Veicot instalāciju, ņemiet vērā skaņas izolācijas komplekta biezumu: z + 50 mm (2").

8 Ūdens pieslēgšana

NORĀDĪJUMS

Darbības traucējumi bojātu šļūteņu dēļ

- > Izmantojiet tikai komplektā iekļautās ūdens šļūtenes, NEIZMANTOJIET vecas šļūtenes.

10 Klozetpoda pieslēguma komplekta izmantošana

- > Ievērojiet atsevišķo instrukciju.

13 Nelocīt šļūteni

- > Pārlicinieties, ka šļūtene nav savērpusies vai salocījusies.

17 Cauruļvadu skalošana

NORĀDĪJUMS

Darbības traucējumi, ko rada atlikumi cauruļvados

- > Atveriet galveno ūdens padeves vārstu.
- > Atveriet slēgvārstu.
- > Izskalojiet cauruļvadus saskaņā ar spēkā esošajiem standartiem un izlietoto ūdeni savāciet.
- > Aizveriet galveno ūdens padeves vārstu.

Hermētiskuma pārbaude

- > Pārbaudiet hermētiskumu.

23 Montāžas skavas izvēle un nostiprināšana

Piegādes komplektā ir ietvertas dažādas montāžas skavas.

- > Izvēlieties montāžas skavu atbilstoši kabeļu diametram.

25 Kabeļu pieslēgšana

! BRĪDINĀJUMS

Briesmas dzīvībai strāvas trieciena rezultātā

Nonākot saskarē ar elektrību, pastāv nāvējoša strāvas trieciena risks.

- > Izlasiet un ievērojiet informāciju šīs instrukcijas nodaļā par drošību.
- > Noņemiet no kabeļiem izolāciju apm. 10 mm (¾") garumā.
- > Pievienojiet trīs kabeļus spaiļu blokam. To darot, ievērojiet L vadu, N vadu un zemējuma vadu.
- > Nodrošiniet, lai zemējuma vads būtu par 10 mm (¾") garāks nekā L vads un N vads.

28 – 29 Saskaņas ar elektronisko skalošanas mehānisma plāksni instalācija (opcija)

Atkarībā no modeļa ar elektronisko Duravit skalošanas mehānisma plāksni ir iespējams izveidot funkcionālo saskarni. Pieejami modeļi, kurus pēc instalācijas var savienot, izmantojot Bluetooth. Citiem modeļiem Duravit instalācijas elementa karkasā ir nepieciešama iepriekš instalēta tukša caurule saskaņas kabeļiem.

- > Pārbaudiet, vai instalācijas elementā ir instalēta tukša caurule saskaņas kabeļiem.
- > Instalējiet saskaņas komplektu.
- > Ievērojiet atsevišķo instrukciju.

34 Hermētiskuma pārbaude

- > Pārbaudiet hermētiskumu.

37 Tālvadības pults montāžas iespējas

- 1: Pielīmēta pie sienas
- 2: Pieskrūvēta pie sienas

42 + 51 Tālvadības pults aktivizēšana

- > Atkarībā no modeļa noņemiet transporta stiprinājumu vai pieslēdziet tālvadības pulti lādētājam.

44 + 53 Izstrādājuma darbības pārbaude

- > Pārbaudiet, vai izstrādājums darbojas bez traucējumiem.
- > Ievērojiet lietošanas instrukciju.

! UZMANĪBU

Kaitējums veselībai piesārņota, netīra vai ilgstoši stāvējuša ūdens dēļ.

Ja dušas funkcijām izmanto piesārņotu, netīru vai ilgstoši stāvējušu ūdeni, var rasties kaitējums veselībai.

- > Ja izstrādājums NAV lietots divas nedēļas vai ilgāk, iztukšojiet izstrādājumu un izslēdziet to (brīvdienu režīms).



LT

1 Apie šį dokumentą

Visi šio gaminio dokumentai ir kita informacija yra internete:

- > Internetinius dokumentus iškvieskite per qr.duravit.com arba www.duravit.com ir į paieškos laukelį įveskite gaminio prekės numerį.

2 Apsauga

2.1 Dokumento paskirtis

Ši instrukcija yra „Duravit“ gaminio sudedamoji dalis. Jei NESILAİKOMA instrukcijos, galima žala žmonėms, gaminiui ir (arba) materialinė žala.

- > Perskaitykite instrukciją ir jos laikykitės.
- > Saugokite šį dokumentą ir perduokite jį kitiems naudotojams.

Pasiekame teisę daryti techninius patobulimus ir keisti pavaizduotų gaminių išvaizdą.

2.2 Tikslinė grupė ir kvalifikacija

Montavimo darbus leidžiama atlikti tik kvalifikuotiems santechnikams.

- Santechnikai yra asmenys, turintys atitinkamą profesinį išsilavinimą, žinių ir patirties, kad galėtų atpažinti bei išvengti pavojų ir rizikos, kurie gali kilti montuojant santechnikos įrenginius.
- Santechnikai sugeba parinkti ir naudoti tinkamas apsaugos priemones.
- Santechnikai žino vietinių komunalinių paslaugų įmonių nustatytas instaliavimo taisykles bei šalyje galiojančius standartus ir jų laikosi.

Elektros instaliacijos darbus leidžiama atlikti tik kvalifikuotam elektrikui.

- Elektrikai yra asmenys, turintys atitinkamą profesinį išsilavinimą, žinių ir patirties, kad galėtų atpažinti bei išvengti pavojų ir rizikos, kuriuos gali kelti elektra.
- Elektrikai sugeba parinkti ir naudoti tinkamas apsaugos priemones.
- Elektrikai žino vietinių komunalinių paslaugų įmonių nustatytas instaliavimo taisykles bei šalyje galiojančius standartus ir jų laikosi.

2.3 Elektros sauga

2.3.1 Elektros srovės smūgis kelia pavojų gyvybei

Sąlyčio su elektra atveju gali įvykti elektros srovės smūgis.

2.3.2 Bendrosios atsargumo priemonės

- > Gaminys turi būti sujungtas su tam skirtu elektros laidu.
- > Gaminys turi būti įžemintas. Valdykite gaminį tik, kai jis yra tinkamai įžemintas.
- > Prieš instaliuodami elektrinius komponentus, įsitikinkite, kad jie yra atjungti nuo elektros tinklo.
- > Užtikrinkite, kad būtų neįmanoma netyčia įjungti srovės tiekimą.
- > Patikrinkite, ar visuose komponentuose nėra įtampos.
- > NIEKADA nelieskite srovės laido šlapiomis rankomis.
- > Jei pažeidžiamas šio gaminio jungiamasis laidas, jį turi pakeisti gamintojo arba jo klientų aptarnavimo skyriaus darbuotojai arba panašios kvalifikacijos asmuo, kad būtų išvengta pavojų.
- > NENUIMKITE atskirų komponentų.

2.3.3 Įvado nutiesimas

Nutieskite fiksuotą įvadą maitinimui su atskira grandine.

- > Atkreipkite dėmesį į elektros jungties padėtį.
- > Įvadą palikite išsikišusį ne mažiau kaip 800 mm (31 ½").
- > Įsitikinkite, kad apsauginis laidas 10 mm (¾") ilgesnis už L ir N laidus.
- > Įvado skersmenį parinkite pagal gamyklinių duomenų lentelėje nurodytą prijungimo galią pagal šalyje galiojančius standartus ir taisykles: 1 – 2,5 mm² (17 – 14 AWG).

2.3.4 Galios jungiklio įrengimas

Elektros atskyrimo įrenginiai turi būti instaliuoti stacionariai ir atitikti bendrai galiojančias taisykles. Be to, jie turi būti su visų polių kontaktų atskyrikliais, atitinkančiais III viršįtampos kategoriją.

2.3.5 Liekamosios srovės įtaiso (RCD) įrengimas

Gaminys yra be apsauginio gedimo srovės jungiklio. Jam reikia įrengti liekamosios srovės įtaisą (RCD) su maks. 30 mA.

2.3.6 Trumpojo sujungimo vengimas dėl drėgmės

- > NEĮRENKITE gaminio per daug drėgnoje patalpoje. Užtikrinkite pakankamą vėdinimą, kad būtų išvengta kondensacijos elektriniuose komponentuose.
- > Atnešę gaminį iš šaltos arba šiltos vietos, pirmiausia palikite jį išjungtą kelioms valandoms, kad išvengtumėte galimos kondensacijos drėgmės.



2.4 Higiena

2.4.1 Žala sveikatai dėl nešvaraus, užteršto arba užsistovėjusio vandens

Naudojant dušo funkcijoms nešvarų, užterštą ar užsistovėjusį vandenį, galima žala sveikatai.

- > Gaminiui užtikrinkite tik šalto geriamojo vandens iš vandentiekio tiekimą.
- > NEPRIJUNKITE nuotekų, buitinių nuotekų, gamybinio vandens, jūros vandens arba kitokio, netinkamo naudoti buitiniams prietaisams vandens.
- > Naudokite tik su gaminiu sukomplektuotas vandens tiekimo žarnas, NENAUDOKITE pakartotinai senų žarnų.
- > Jei gaminys bus NENAUDOJAMAS dvi savaites arba ilgiau, gaminį ištuštinkite ir išjunkite (atostogų režimas).

2.5 Žalos gaminiui išvengimas

2.5.1 Bendrosios atsargumo priemonės

- > Kad nesutrikėtų funkcijos naudokite tik montavimo rinkinyje esančias dalis.
- > Naudokite tik „Duravit“ rekomenduojamus reikmenis.

2.5.2 Žala dėl užšalancio vandens

- > NEMONTUOKITE ir nenaudokite gaminio patalpose, kuriose yra užšalimo pavojus. Patalpos temperatūra turi būti ne žemesnė nei 4 °C (39 °F).

2.5.3 Žala dėl užkalkėjimo

Regionuose, kuriuose yra kietas vanduo, gali nusėsti kalkės. Kalkės gali pakenkti gaminio veikimui.

- > Patikrinkite regiono vandens kokybę. Kai vandens kietumas ≥ 14 °dH (2,5 mmol/l), „Duravit“ rekomenduoja įrengti vandens minkštinimo sistemą.

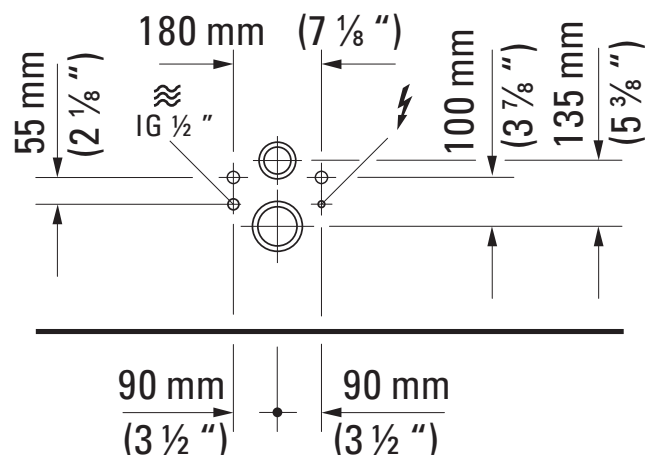
3 Montavimo vietoje būtinos sąlygos

Tinkamai atliktas pirminis įrengimas.

- > Pirminio įrengimo duomenų lapą rasite qr.duravit.com arba www.duravit.com.
- > Įsitinkite, kad gaminio montavimui pakanka vietos ant grindų ir kad bus galima nekludomai atidaryti ir uždaryti vonios kambario duris.
- > Įsitinkite, kad lango rėmas, lentynos ir kiti vonios kambario baldai netrukdydys atidaryti ir uždaryti dangčio.

4 Brėžiniai ir planai

4.1 Vandens ir elektros srovės jungtis



- > Įsitinkite, kad vandens jungtis ir vandens nuotakas yra įrengti nurodytose srityse.
- > Įsitinkite, kad elektros jungtis yra įrengti nurodytose srityse.

5 Techniniai duomenys

Elektros jungtis	
Vardinė įtampa	220–240 V, 50–60 Hz
Nominali galia	1080 W
Galios jungiklis	$I_N = 16$ A
RCD	$I_N = 30$ mA
Apsaugos tipas	IPX4
Apsaugos klasė	I
Kabelio specifikacija	Įvado skerspjūvis 1–2,5 mm ² (17–14 AWG)

Vandens jungtis	
Šaltas vanduo	DN 15 (1/2 ")
Vandens slėgis	0,07–0,75 MPa (10–109 psi)
Vandens kietumas	Maks. 2,4 mmol/l (240 ppm)



6 Montavimo nurodymai

1 Gaminio tikrinimas

- > Patikrinkite, ar gaminys nepažeistas.

2 Vandens jungties tikrinimas

Vandens jungtį galima įrengti taip:

- Per stacionarią jungtį
- > Naudokite papildomą pirminio įrengimo komplektą.
- Per tuščiąjį vamzdį į bakelį, Duravit instaliacijos elementai būna dažnai sumontuoti iš anksto.
- > Patikrinkite, ar iš anksto sumontuotas tuščiasis vamzdis.
- > Naudokite papildomą prijungimo komplektą.

4 Garso izoliacijos komplekto naudojimas

- > Įrengdami atsižvelkite į garso izoliacijos komplektą: z + 50 mm (2").

8 Prijungimas prie vandens tiekimo sistemos

NURODYMAS

Sutrikęs veikimas dėl pažeistų žarnų

- > Naudokite tik su gaminiu sukomplektuotas vandens tiekimo žarnas, NENAUDOKITE pakartotinai senų žarnų.

10 Unitazo prijungimo komplekto naudojimas

- > Laikykitės atskiros instrukcijos.

13 Žarnos užlenkimo vengimas

- > Įsitinkinkite, kad žarna nesusukta ir neužlenkta.

17 Linijų praplovimas

NURODYMAS

Funkcijų sutrikimas dėl likučių linijose

- > Atidarykite vandens tiekimo pagrindinį vožtuvą.
- > Atidarykite uždarymo vožtuvą.
- > Praplaukite linijas ir surinkite vandenį pagal galiojančius standartus.
- > Uždarykite vandens tiekimo uždarymo vožtuvą.

Sandarumo tikrinimas

- > Patikrinkite sandarumą.

23 Montavimo spaustuko parinkimas ir tvirtinimas

Tiekiamame komplekte yra įvairių montavimo spaustukų.

- > Parinkite montavimo spaustuką pagal kabelio skersmenį.

25 Kabelio prijungimas

⚠ ĮSPĖJIMAS

Elektros srovės smūgis kelia pavojų gyvybei

Sąlyčio su elektra atveju gali įvykti elektros srovės smūgis.

- > Perskaitykite informaciją šios instrukcijos saugos skyriuje ir jos laikykitės.
- > Nuo kabelio pašalinkite maždaug 10 mm (3/8") izoliacijos.
- > Prijunkite tris kabelius prie gnybtų bloko. Atkreipkite dėmesį į L laidą, N laidą ir apsauginį laidą.
- > Įsitinkinkite, kad apsauginis laidas 10 mm (3/8") ilgesnis už L ir N laidas.

28 – 29 Sąsajos su elektroniniu nuleidimo mygtuku įrengimas (pasirinktinai)

Priklausomai nuo modelio galima sukurti funkcinę sąsają su elektroniniu Duravit nuleidimo mygtuku. Yra modelių, kuriuos po įrengimo galima sujungti per „Bluetooth“. Kitiems modeliams reikalingas karkasė prie Duravit instaliacijos elemento iš anksto įrengtas tuščiasis vamzdis sąsajos kabeliui.

- > Patikrinkite, ar iš anksto įrengtas tuščiasis vamzdis sąsajos kabeliui prie instaliacijos elemento.
- > Įrenkite sąsajos rinkinį.
- > Laikykitės atskiros instrukcijos.

34 Sandarumo tikrinimas

- > Patikrinkite sandarumą.

37 Galimi nuotolinio valdymo pulto įmontavimo variantai

- 1: Priklijuojamas ant sienos
- 2: Priveržtas prie sienos

42 + 51 Nuotolinio valdymo pulto aktyvinimas

- > Priklausomai nuo modelio nuimkite transportavimo padėties fiksatorių arba prijunkite nuotolinio valdymo pultą prie įkroviklio.

44 + 53 Gaminio testavimas

- > Patikrinkite, ar gaminys tinkamai veikia.
- > Vadovaukitės naudojimo instrukcija.

⚠ DĖMESIO

Žala sveikatai dėl nešvaraus, užteršto arba užsistovėjusio vandens

Naudojant dušo funkcijoms nešvarų, užterštą ar užsistovėjusį vandenį, galima žala sveikatai.

- > Jei gaminys bus NENAUDOJAMAS dvi savaites arba ilgiau, gaminį ištuštinkite ir išjunkite (atostogų režimas).



TR

1 Kılavuz hakkında bilgi

Bu ürünle ilgili tüm dokümanlar ve daha fazla bilgi çevrim içi olarak hizmetinize sunulmuştur:

- > Çevrim içi belgelere qr.duravit.com veya www.duravit.tr üzerinden erişin ve arama alanına ürün numarasını girin.

2 Güvenlik

2.1 Montaj Kılavuzu'nun amacı

Bu Montaj Kılavuzu, Duravit ürününün bir parçasıdır. Kılavuzdaki talimatlara uyulmaması, kişisel yaralanmaya, ürün hasarına ve/veya maddi hasarlara neden olabilir.

- > Bu kılavuzu okuyun ve uygulayın.
- > Bu dokümanı saklayın ve ürünün daha sonraki kullanıcılarına teslim edin.

Resimlerde görülen ürünlerde teknik iyileştirmeler ve görsel değişiklikler yapma hakkımız saklıdır.

2.2 Hedef kitle ve özellikleri

Ürünün kurulumu sadece sıhhi tesisatçılar tarafından yapılmalıdır.

- Sıhhi tesisatçılar, sıhhi tesisatların kurulumu/montajı sırasında ortaya çıkabilecek tehlike ve riskleri fark edip bunları önleyebilecek uygun mesleki eğitimi almış ve bu konularda gerekli bilgi ve deneyimi olan kişilerdir.
- Sıhhi tesisatçılar işlerine uygun koruyucu ekipmanları seçme ve kullanma konusunda yetkilidirler.
- Sıhhi tesisatçılar, yerel kamu hizmeti şirketlerinin kurulum düzenlemelerini ve ülkeye özgü standartları bilirler ve bunlara uyarlar.

Elektrik tesisatının kurulumu sadece uzman elektrikçiler tarafından yapılmalıdır.

- Uzman elektrikçiler, elektrik tesisat ve cihazlarında ortaya çıkabilecek tehlike ve riskleri fark edip bunları önleyebilecek uygun mesleki eğitimi almış ve bu konularda gerekli bilgi ve deneyimi olan kişilerdir.
- Uzman elektrikçiler işlerine uygun koruyucu ekipmanları seçme ve kullanma konusunda yetkilidirler.
- Uzman elektrikçiler, yerel kamu hizmeti şirketlerinin kurulum düzenlemelerini ve ülkeye özgü standartları bilirler ve bunlara uyarlar.

2.3 Elektrik emniyeti

2.3.1 Elektrik çarpmasından dolayı hayati tehlike

Elektrik teması ölümcül bir elektrik çarpmasına neden olabilir.

2.3.2 Genel önlemler

- > Ürünü sadece kendisi için belirtilen elektrik hattına bağlayın.
- > Ürün uygun bir toprak hattına bağlanmış olmalıdır. Ürünü sadece uygun şekilde topraklandıktan sonra çalıştırın.
- > Kurulumdan önce elektrikli bileşenlerin şebeke ile bağlantısını kesin.
- > Ürüne yanlışlıkla elektrik verilmemesi için gerekli önlemleri alın.
- > Tüm bileşenlerin enerjisinin kesik olduğundan emin olun.
- > Elektrik hattına ASLA ıslak eller ile dokunmayın.
- > Bu ürünün şebeke bağlantı kablosu hasar görürse tehlikeleri önlemek için hasarlı kablo mutlaka üretici, onun yetkilendirdiği servis veya benzer nitelikte kişiler tarafından değiştirilmelidir.
- > Ürünün HİÇBİR bileşenini sökmeyin.

2.3.3 Kablo hattı döşenmesi

Ayrı akım devresi olan sabit bir güç kaynağı hattı döşeyin.

- > Ürünün elektrik bağlantısı konumuna dikkat edin.
- > Besleme kablosunun ucunu en az 800 mm (31 ½") uzun bırakın.
- > Topraklama kablosunun, L ve N kablosundan 10 mm (¾") daha uzun olduğundan emin olun.
- > Yerel standartlara ve yönetmeliklere uygun olarak tanıtım plakasındaki nominal güce göre bir besleme kablosu kesiti seçin: 1-2,5 mm² (17-14 AWG).

2.3.4 Devre kesici takın

Elektrik kesme donanımları kalıcı olarak kablo tesisatına takılmış olmalı ve bu donanımlar yürürlükteki genel düzenlemelere uygun olmalıdır. Ayrıca bu donanımlar, aşırı gerilim kategorisi III koşulları altında tüm kutulardaki kontak bağlantısını kesmelidir.



2.3.5 Kaçak akım rölesi (RCD) takın

Ürünün kendi kaçak akım rölesi yoktur. Ürün azami 30 mA'lık bir kaçak akım rölesi (RCD) üzerinden beslenmelidir.

2.3.6 Nemden kaynaklanan kısa devreyi önleme

- > Ürünü aşırı nemli bir odaya kurmayın. Elektrikli bileşenlerin yüzeyinde yoğuşma olmaması için odanın yeterince havalandırılmasını sağlayın.
- > Ürün soğuk bir yerden sıcak bir yere getirildiğinde yoğuşma kaynaklı muhtemel bir nemliliği önlemek için ürünü çalıştırmadan önce orada birkaç saat bekletin.

2.4 Hijyen

2.4.1 Kirlili, kirlenmiş veya uzun süre durmuş sudan kaynaklanan sağlık zararları

Ürünün yıkama fonksiyonları için kirlili, kirlenmiş veya uzun süre durmuş su kullanılması sağlık sorunlarına neden olabilir.

- > Ürünü soğuk musluk suyu sağlayan ana su şebekesine bağlayın.
- > Hiçbir atık su, gri su, endüstriyel su, deniz suyu ya da diğer arıtılmamış veya sadece yarı arıtılmış su şebekesine bağlamayın.
- > Sadece ürünle birlikte verilen su giriş hortumlarını kullanın, eski hortumları tekrar kullanmayın.
- > Ürün iki hafta veya daha uzun süre kullanılmayacaksa ürünü boşaltın ve kapatın (tatil modu).

2.5 Ürün hasarını önleyin

2.5.1 Genel önlemler

- > Arızaları önlemek için sadece kurulum setindeki parçaları kullanın.
- > Sadece Duravit tarafından önerilen aksesuarları kullanın.

2.5.2 Suyun donmasına bağlı hasar

- > Ürünü suyun donabileceği odalara kurmayın ve bu odalarda çalıştırmayın. Oda sıcaklığı en az 4 °C (39 °F) olmalıdır.

2.5.3 Kireçlenmeye bağlı hasar

Suyu sert olan bölgelerde kireçlenme olabilir. Kireç, ürün performansını olumsuz etkileyebilir.

- > Bölgedeki suyun kalitesini kontrol edin/ettirin. Bölgenizdeki suyun sertliği ≥ 14 °dH (2,5 mmol/l) ise Duravit, tesisatınıza bir su yumuşatma cihazı taktırmanızı önerir.

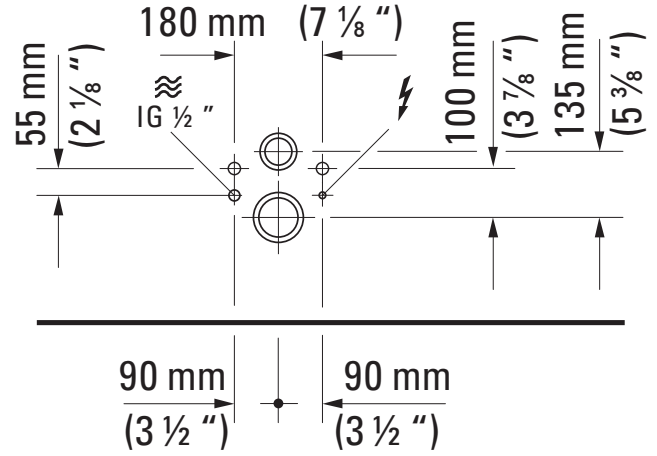
3 Kurulum yerindeki gereksinimler

Ön kurulum düzgün bir şekilde yapılmış olmalıdır.

- > Ön kurulum bilgi formuna qr.duravit.com veya www.duravit.tr adresinden erişebilirsiniz.
- > Ürünün kurulumu için zeminde yeterli alan olduğundan ve banyo kapısının serbestçe açılıp kapanacağından emin olun.
- > Pencere çerçeveleri, raflar ve diğer banyo mobilyalarının kapağın rahatça açılıp kapanmasını engellemeyeceğinden emin olun.

4 Çizimler ve montaj planları

4.1 Su ve elektrik bağlantıları



- > Su bağlantısının ve su giderinin belirtilen alanlarda monte edildiğinden emin olun.
- > Elektrik bağlantısının belirtilen alanlarda monte edildiğinden emin olun.

5 Teknik veriler

Elektrik bağlantısı	
Nominal gerilim	220 – 240 V, 50 – 60 Hz
Nominal güç	1080 W
Devre kesici	$I_N = 16$ A
Kaçak akım şalteri (RCD)	$I_N = 30$ mA
Koruma türü	IPX4
Koruma sınıfı	I
Kablo özelliği	Besleme kablosunun kesiti 1 – 2,5 mm ² (17 – 14 AWG)

Su bağlantısı	
Soğuk su	DN 15 (1/2")
Su basıncı	0,07 – 0,75 MPa (10 – 109 psi)
Su sertliği	Azami 2,4 mmol/l (240 ppm)

6 Montaj uyarıları

1 Ürünü kontrol edin

- > Üründe hasar olup olmadığını kontrol edin.

2 Su bağlantısını kontrol edin

Su bağlantısı şu şekilde sağlanabilir:

- Sabit bir bağlantı üzerinden
- > Ek ön kurulum seti kullanın.
- Genellikle Duravit montaj elemanları ile önceden monte edilmiş, gömme rezervuardaki boş bir boru üzerinden.
- > Boş bir borunun önceden monte edilip edilmediğini kontrol edin.
- > Ek bağlantı seti kullanın.

4 Ses yalıtım seti kullanın

- > Kurulum yaparken ses yalıtım setinin kalınlığını göz önünde bulundurun: z + 50 mm (2").

8 Su bağlantısını yapın

UYARI

Arızalı hortumlardan kaynaklanan arızalar

- > Sadece ürünle birlikte verilen su giriş hortumlarını kullanın, eski hortumları tekrar kullanmayın.

10 WC bağlantı seti kullanın

- > İlgili kılavuza riayet edin.

13 Hortumu bükmeyin

- > Hortumun burulmadığından veya bükülmediğinden emin olun.

17 Hatları yıkayın

UYARI

Hatların içindeki kalıntılardan kaynaklanan arızalar

- > Ana su girişi valfini açın.
- > Kapatma vanasını açın.
- > Su hatlarını yürürlükteki standartlara göre yıkayın ve yıkama suyunu toplayın.
- > Su girişini kapatma valfini kapatın.

Sızdırmazlık kontrolü yapın

- > Sızdırıp sızdırmadığını kontrol edin.

23 Montaj klipsini seçin ve ekleyin

Çeşitli montaj klipsleri dahildir.

- > Kablo çapına göre montaj klipsi seçin.

25 Kablo bağlantısı yapın

! UYARI

Elektrik çarpmasından kaynaklanan hayati tehlike

Elektrikle temas ölümcül bir elektrik çarpmasına neden olabilir.

- > Bu kılavuzun güvenlik bölümündeki bilgileri okuyun ve bunlara riayet edin.
- > Kabloların yalıtımını yaklaşık 10 mm (3/8") sıyırın.
- > Üç kabloyu terminal blokuna bağlayın. Bağlantıda L, N ve topraklama hattına dikkat edin.
- > Topraklama kablosunun, L ve N kablosundan 10 mm (3/8") daha uzun olduğundan emin olun.

28 – 29 Ara birimini elektronik kumanda kapağıyla monte edin (isteğe bağlı)

Modele bağlı olarak, elektronik Duravit kumanda kapağı ile bir fonksiyon ara birimi oluşturulabilir. Kurulumdan sonra Bluetooth aracılığıyla bağlanabilen modeller bulunmaktadır. Diğer modellerde, Duravit kurulum elemanında kaba yapıda, ara birim kablosu için önceden döşenmiş boş boru gereklidir.

- > Kurulum elemanında ara birim kablosu için bir boş borunun önceden döşenip döşenmediğini kontrol edin.
- > Ara birim setini monte edin.
- > İlgili kılavuza riayet edin.

34 Sızdırıp sızdırmadığını kontrol edin

- > Sızdırıp sızdırmadığını kontrol edin.

37 Uzaktan kumanda montaj seçenekleri

- 1: Duvar üzerine yapıştırma
- 2: Duvara vidalama

**42 + 51 Uzaktan kumandayı etkinleştirin**

- > Modele bağlı olarak, taşıma kilidini çıkarın veya uzaktan kumandayı şarj cihazına bağlayın.

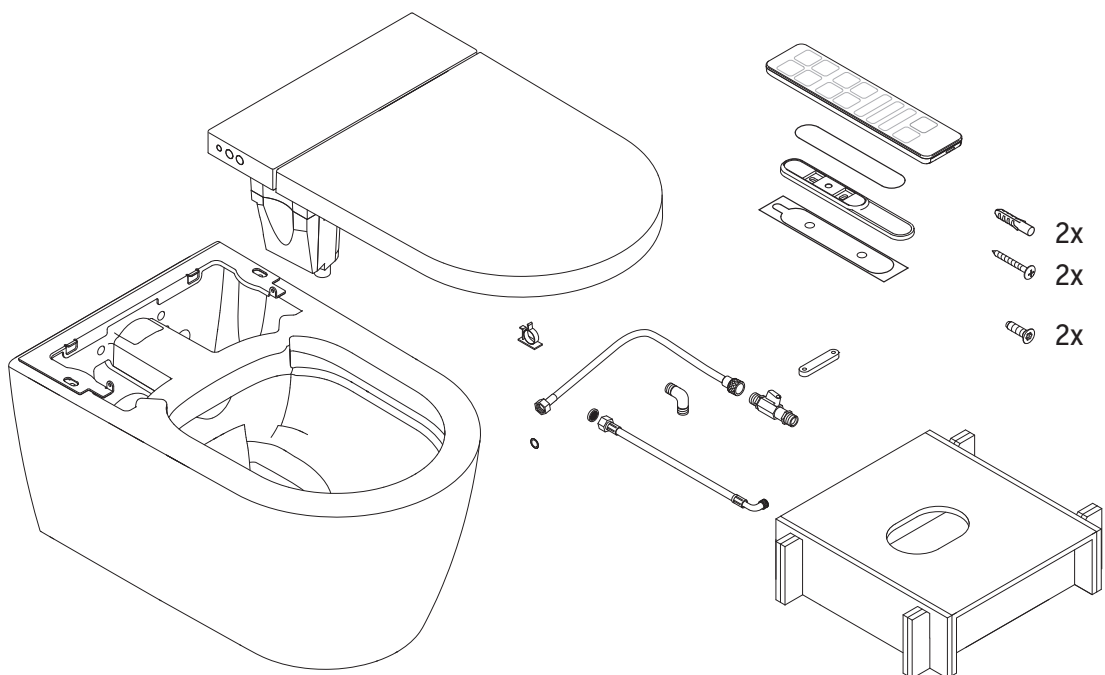
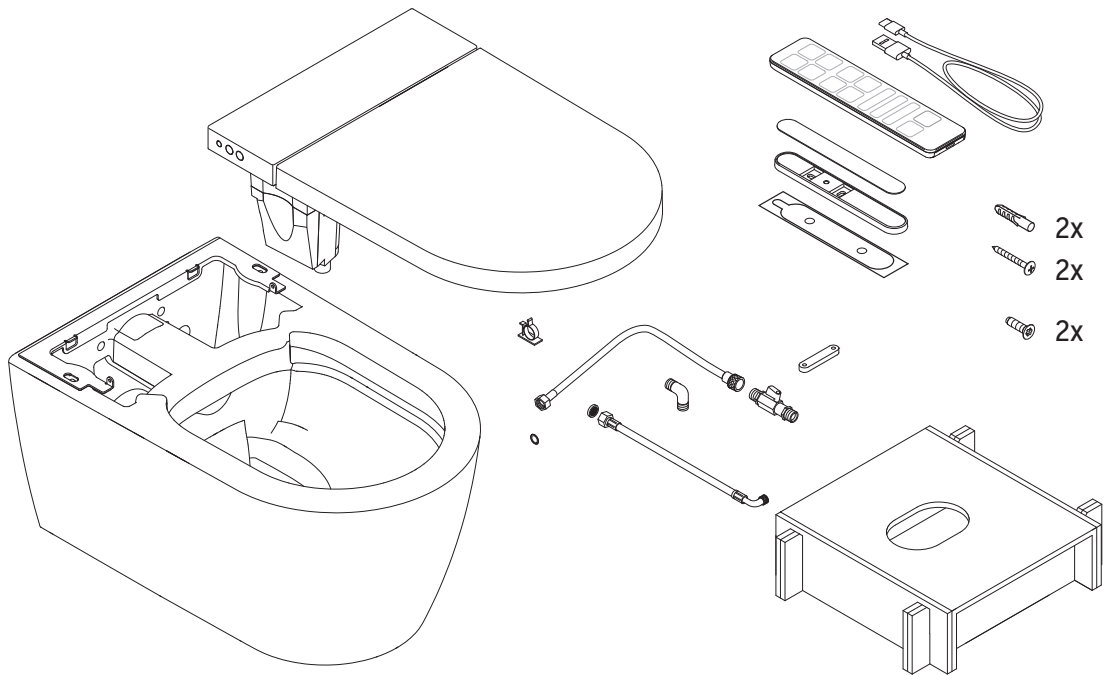
44 + 53 Ürünü test edin

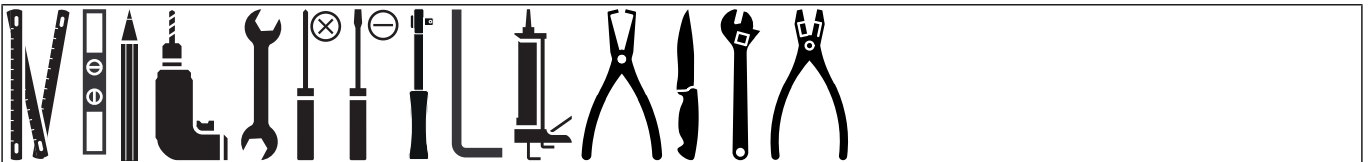
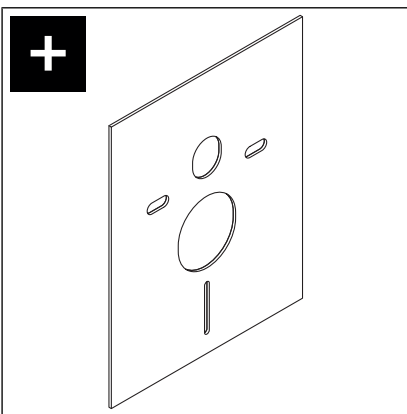
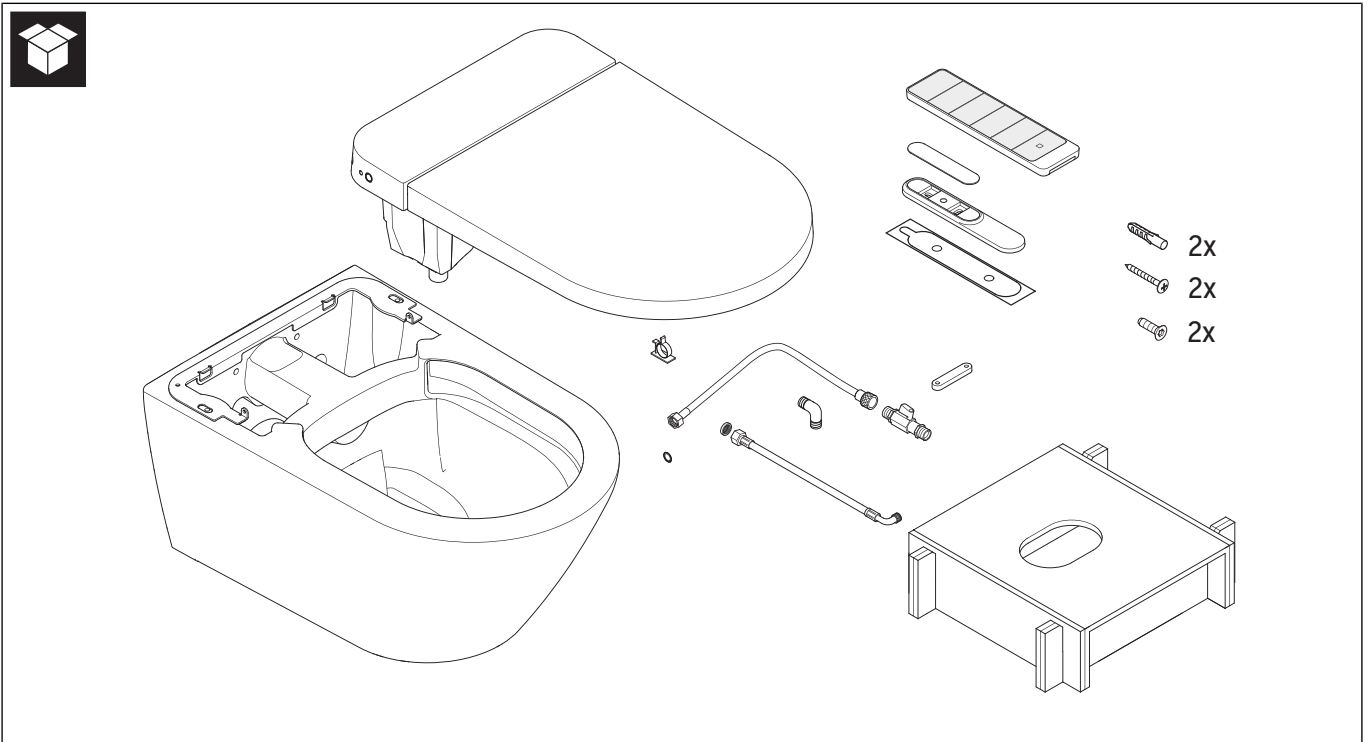
- > Ürünün düzgün çalışıp çalışmadığını kontrol edin.
- > Kullanım Kılavuzu'na riayet edin.

⚠ DİKKAT**Kirli, kirlenmiş veya uzun süre durmuş sudan kaynaklanan sağlık zararları**

Ürünün yıkama fonksiyonları için kirli, kirlenmiş veya uzun süre durmuş su kullanılması sağlık sorunlarına neden olabilir.

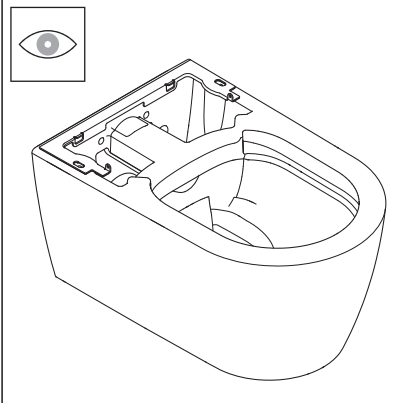
- > Ürün iki hafta veya daha uzun süre kullanılmayacaksa ürünü boşaltın ve kapatın (tatil modu).



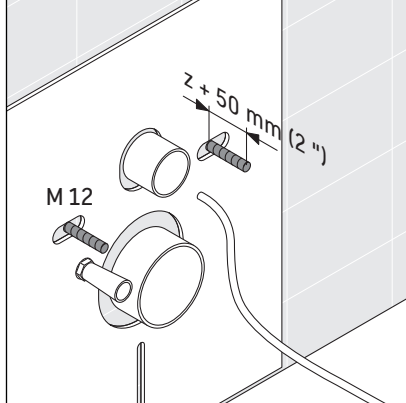




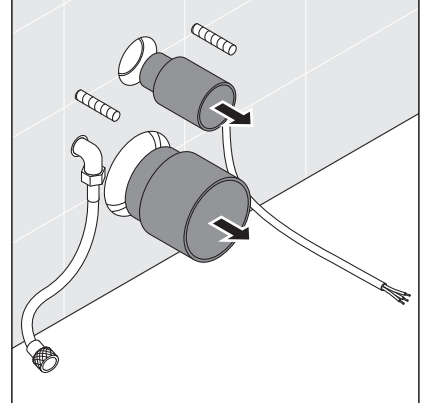
1 | ▶ | i



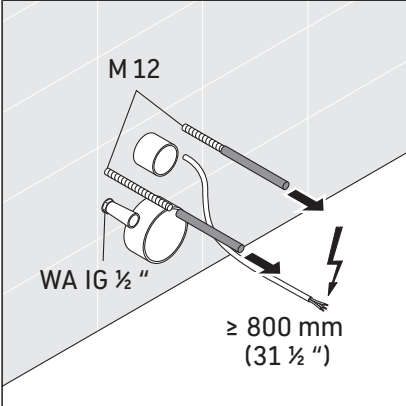
5



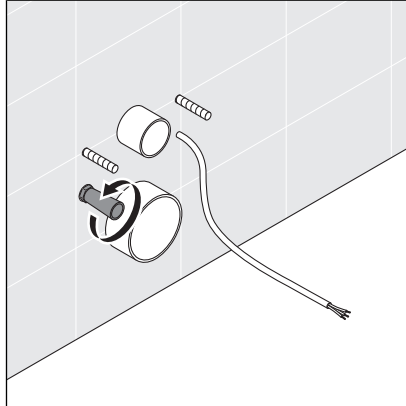
9



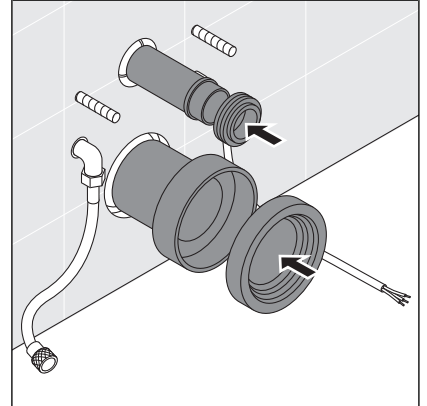
2 | ▶ | i



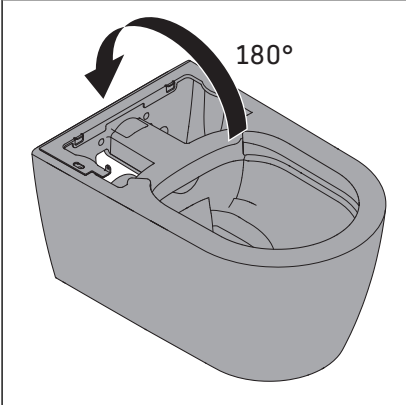
6



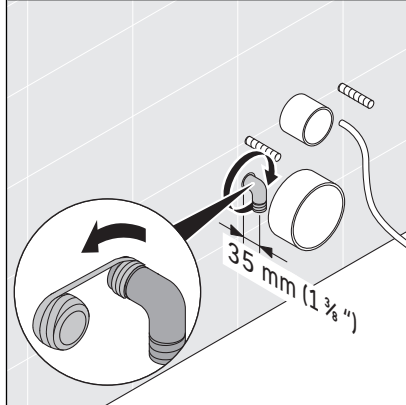
10 | ▶ | i



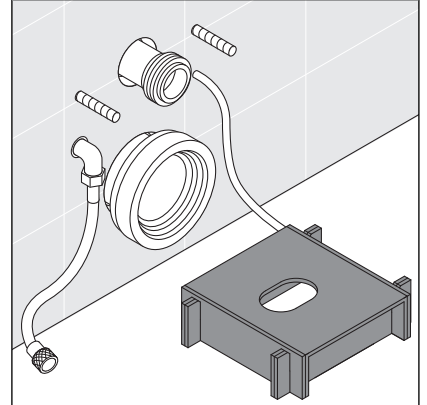
3



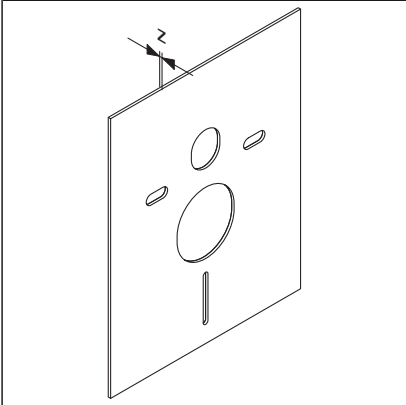
7



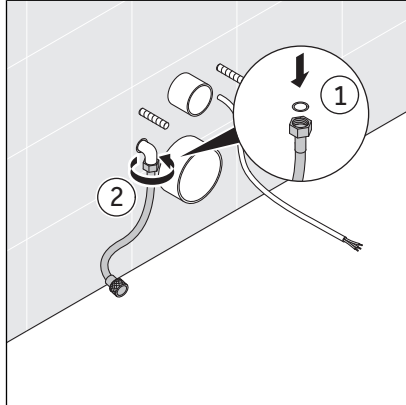
11



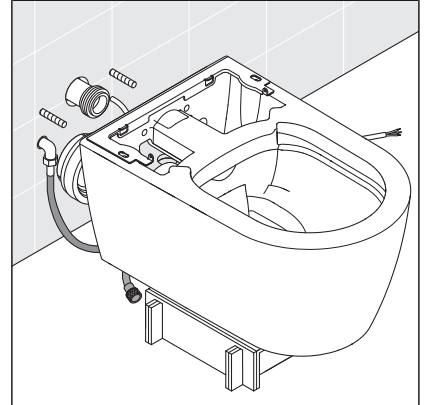
4 | ▶ | i

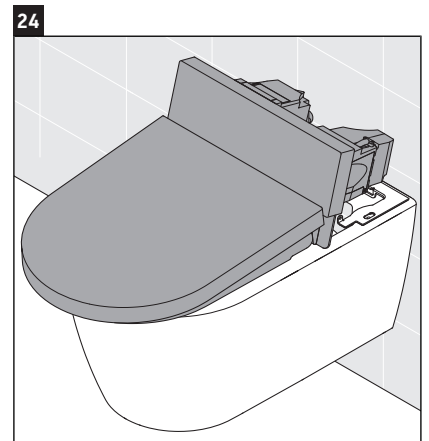
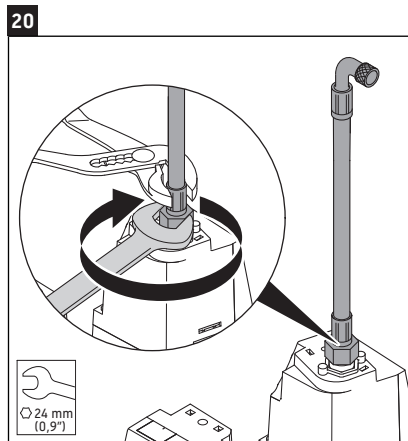
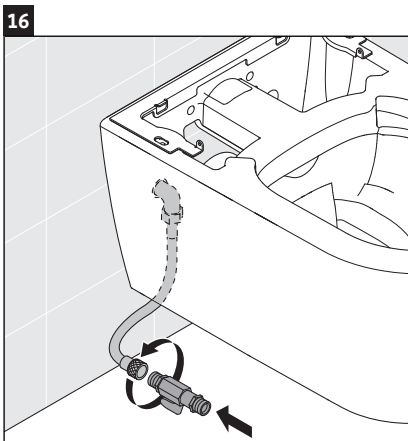
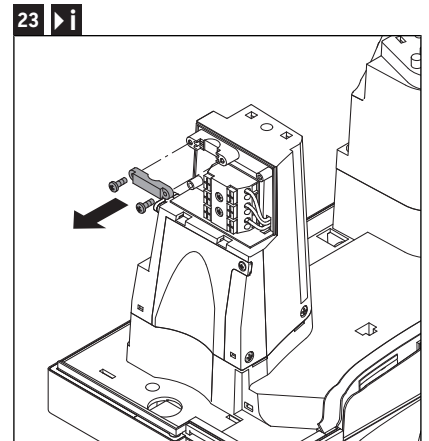
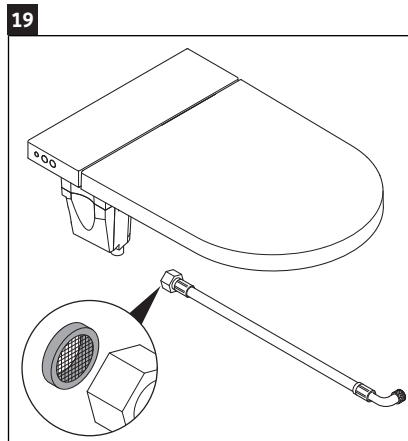
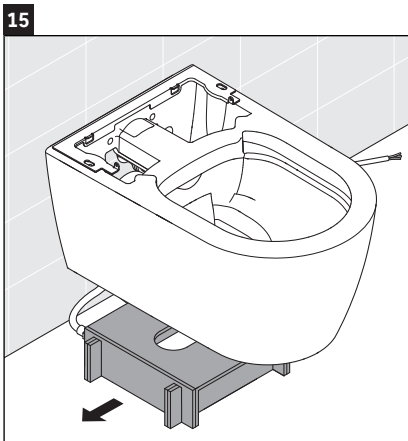
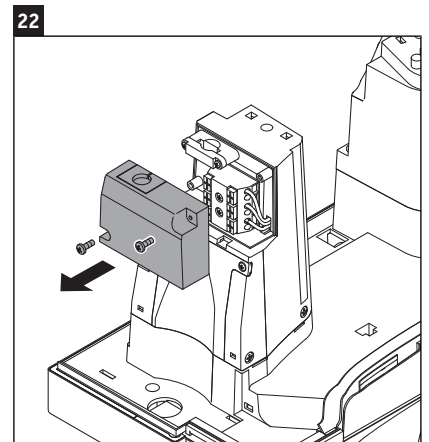
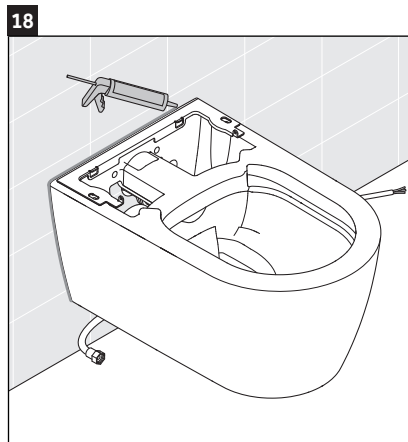
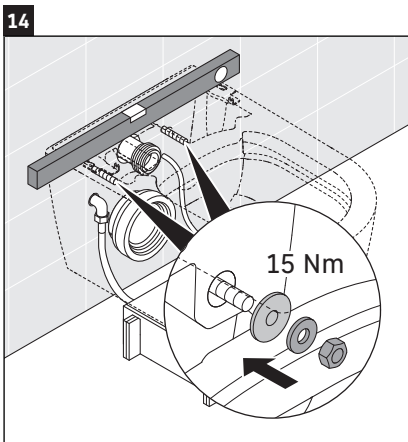
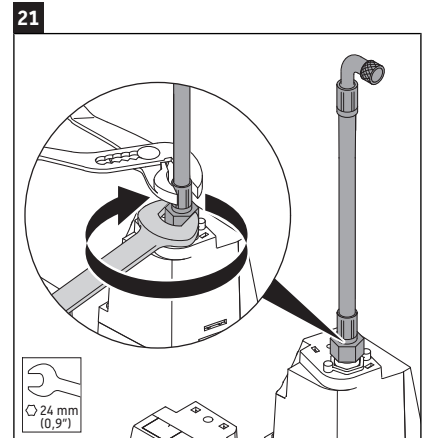
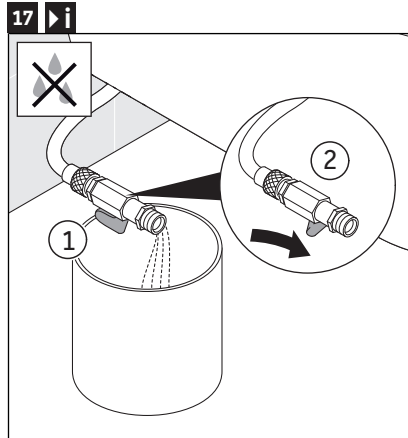
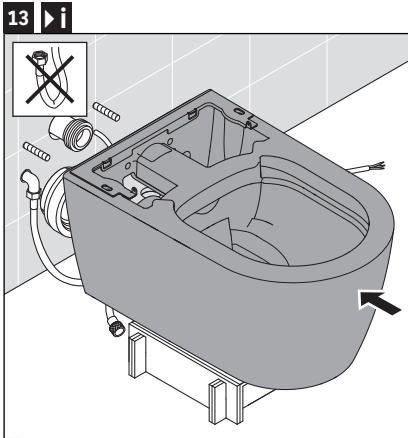


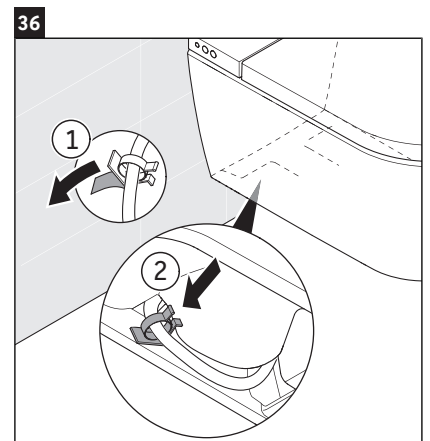
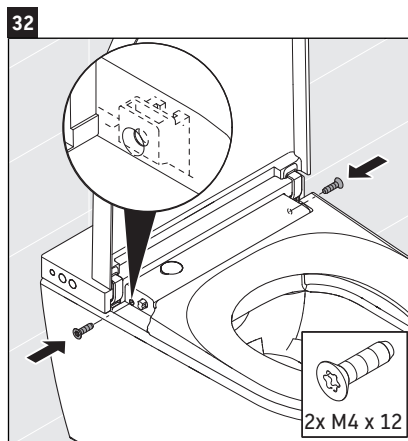
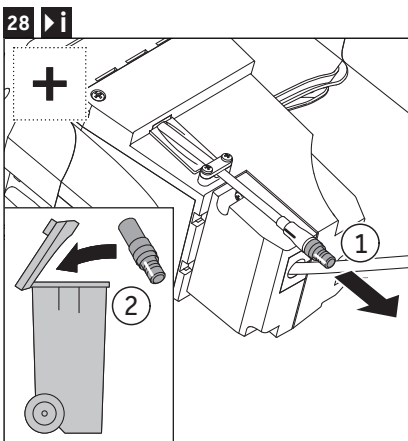
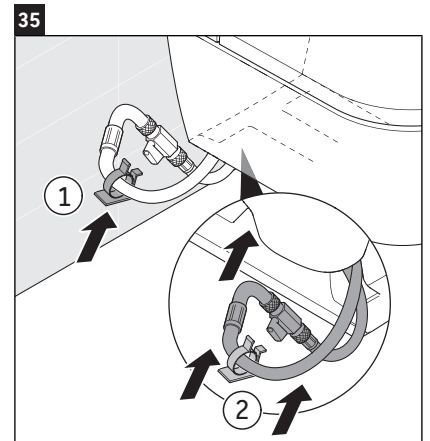
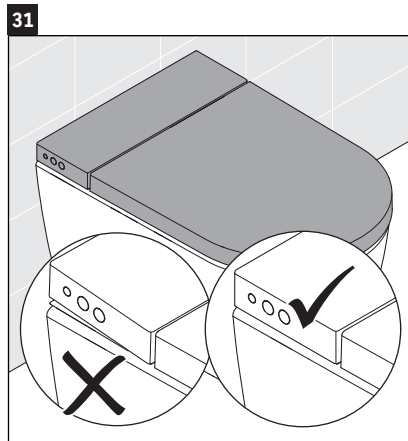
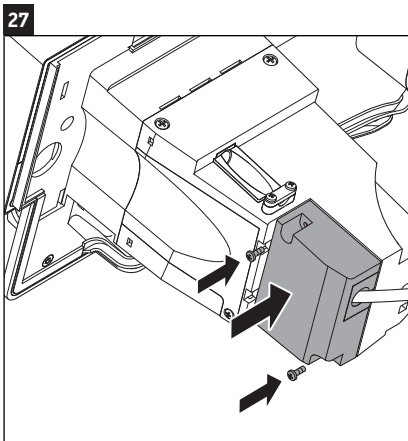
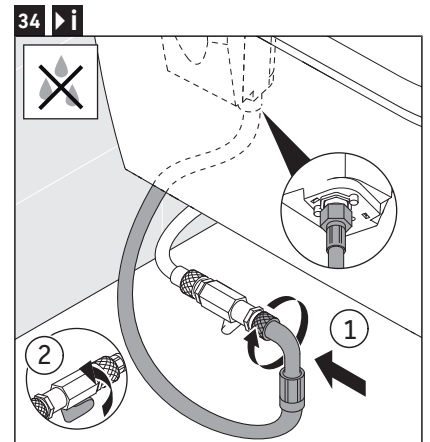
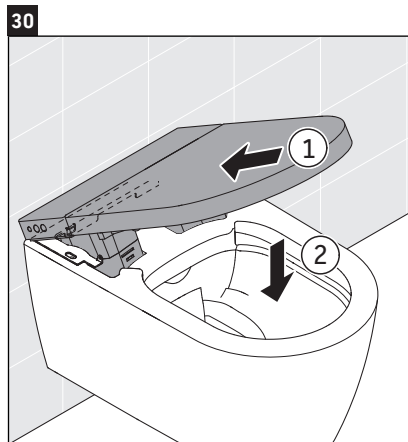
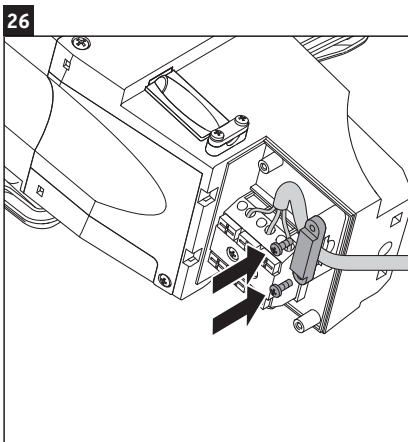
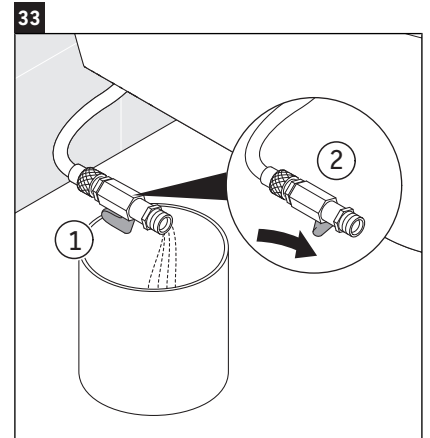
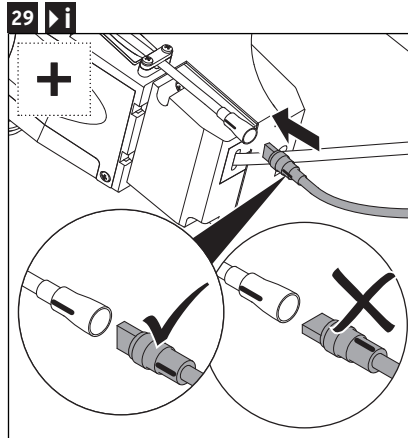
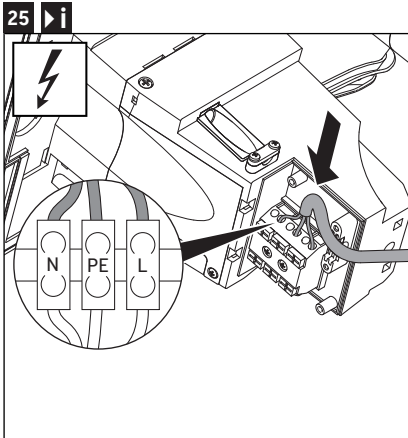
8 | ▶ | i



12

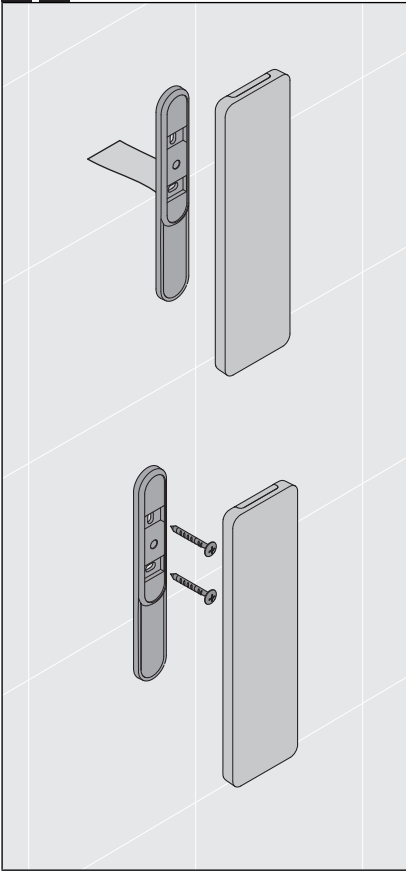




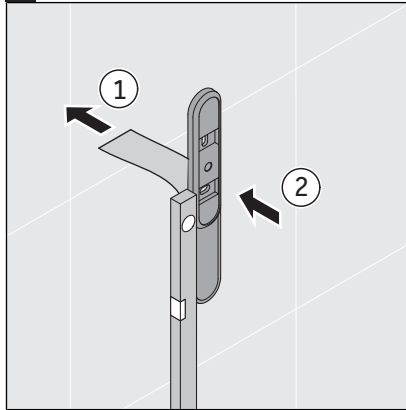




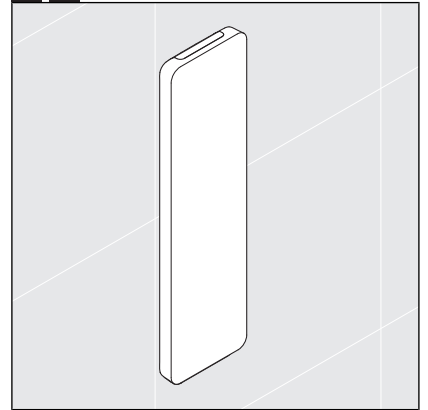
37 ▶ i



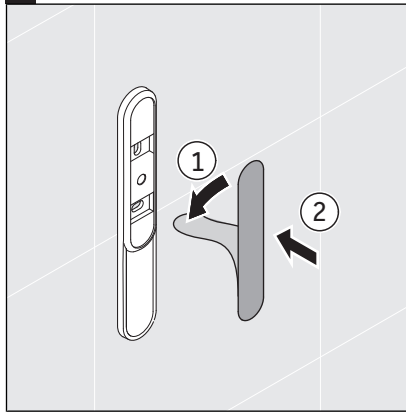
40



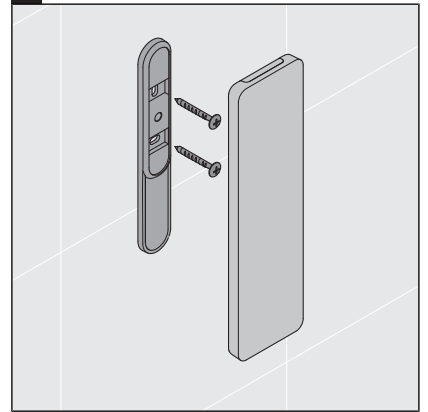
44 ▶ i



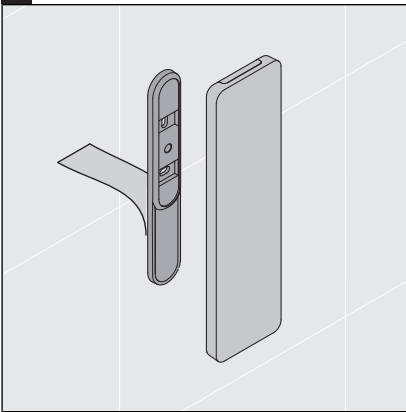
41



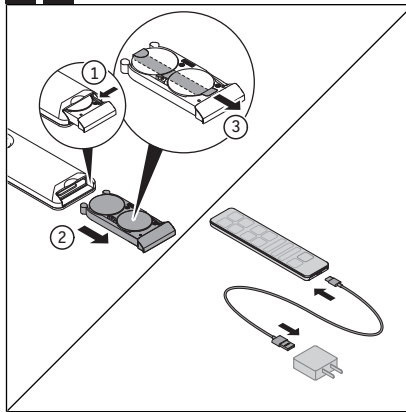
45



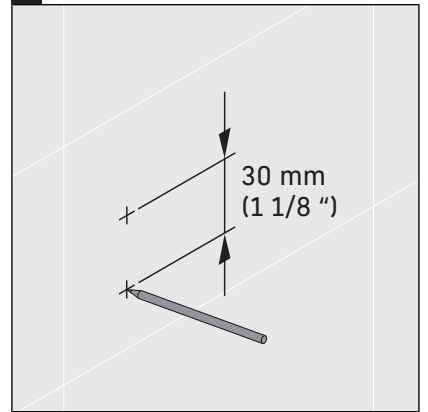
38



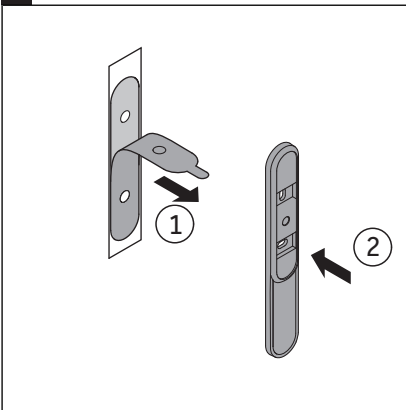
42 ▶ i



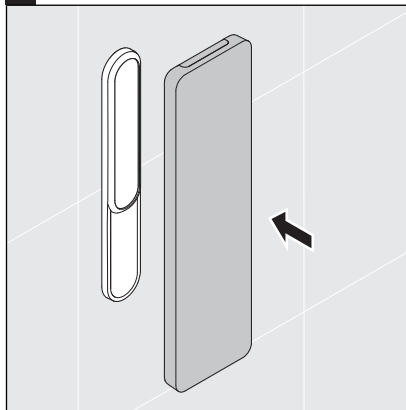
46



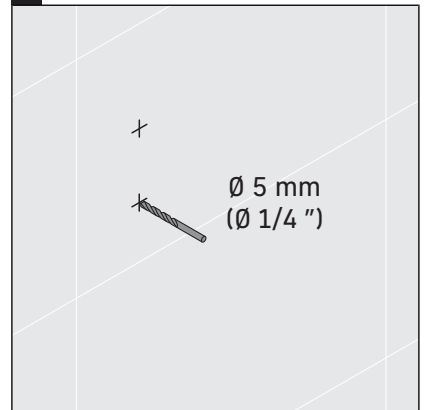
39



43

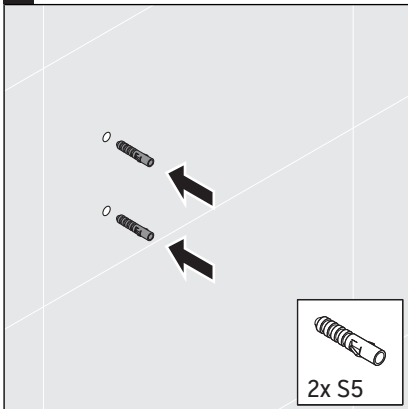


47

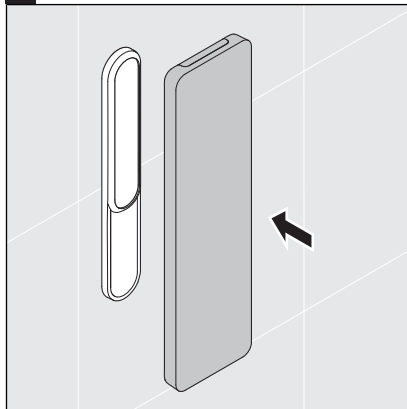




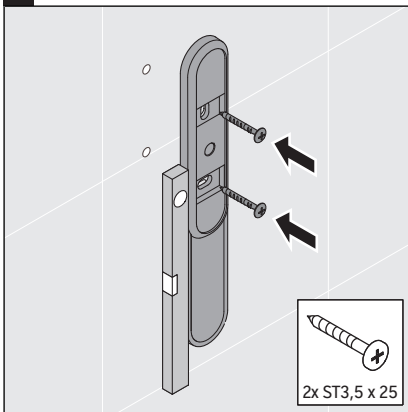
48



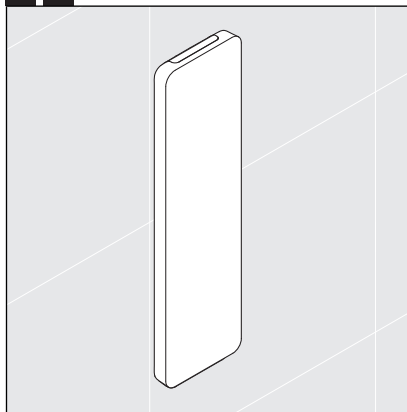
52



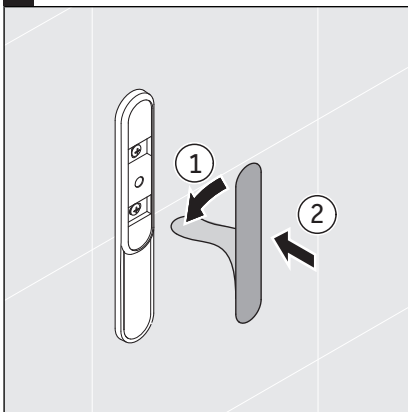
49



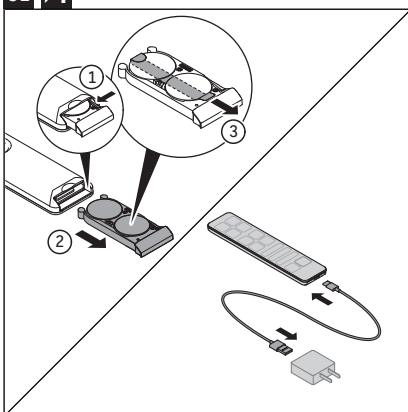
53 ▶ i



50



51 ▶ i



Duravit AG
P.O. Box 240
Werderstr. 36
78132 Hornberg
Germany
Phone +49 78 33 70 0
Fax +49 78 33 70 289
info@duravit.com
www.duravit.com



57313
Order no. 70000785/24.02.20 We reserve the right to make technical improvements and enhance the appearance of the products shown