

BADEWANNEN / WHIRLWANNEN

Badewanne freistehend IL BAGNO ALESSI ONE

24597.2



TECHNISCHE DATEN	
Artikel-Nr.	24597.2
Zulassung	EN 14516 (EN 198), EN 232, EN 12764
Größe	1830 x 870 mm
Wannentiefe	460 mm
Nutzhalt	240 l
Ausführung	Badewanne aus Mineralgusswerkstoff freistehend, mit nicht abnehmbarer Schürze Überlaufspalt an der langen Seite Wannen-Hubsystem vormontiert Überlauf und Ablauf mit Klick-Klack System vormontiert Charge 000 – ohne Whirlsystem, ohne LED-Color-Light
Sonderausführung	Charge 615 – ohne Whirlsystem, mit LED-Color-Light, mit Sensorsteuerung Badewanne mit Whirlsystem, variable Sensorsteuerung, ohne Desinfektionssystem Charge 605 – mit Luftdüsen Charge 625 – mit Luftdüsen und LED-Color-Light

TECHNISCHE DATEN	
Gewicht	Charge 000 – 131,5 kg / Charge 605 – 136,5 kg Charge 615 – 132,5 kg / Charge 625 – 137,5 kg
Zubehör inkl.	Ab-/Überlaufgarnitur verchromt mit Klick-Klack System vormontiert Flexschlauch (1 m), Artikel-Nr. 29443.9 Bohrschablone, Artikel-Nr. 29497.3 Bodenbefestigungs-Set
Zubehör exkl.	Dämmband, Artikel-Nr. 29555.1 Gel-Kopfpolster, Artikel-Nr. 29468.0
Farben	siehe Farbtabelle

STANDARDISIERTER AUSSCHREIBUNGSTEXT

Der Ausschreibungstext ist frei zu formulieren.

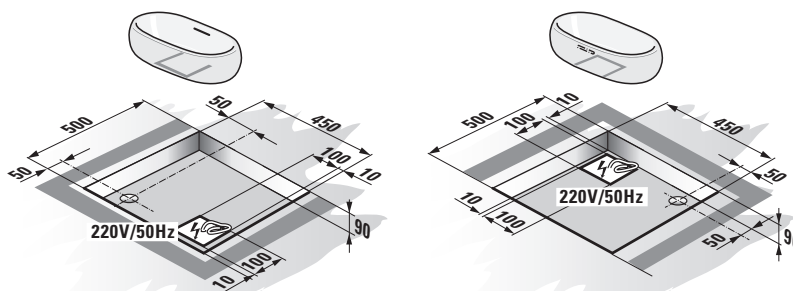
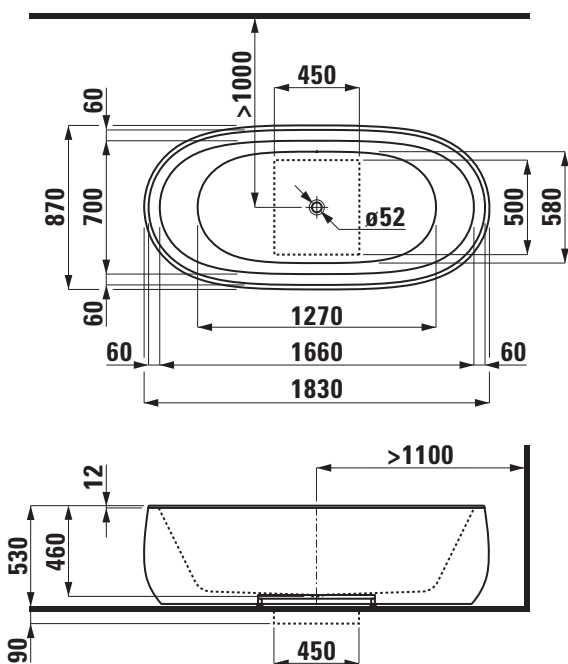
BITTE BEACHTEN

Vor der Montage Aussparung im Boden vorsehen.

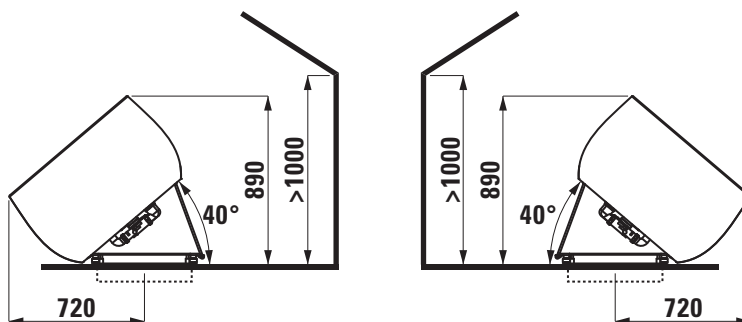
Dazu bitte Montageanleitung anfordern.

Wanne liegt NICHT bündig am Boden auf (ca. 10 mm Spalt).

TECHNISCHE ZEICHNUNGEN / M 1 : 40



Positionen zu Ablauf und Stromanschluß in Bodenausschnitt



Änderungen der Abmessungen vorbehalten.