

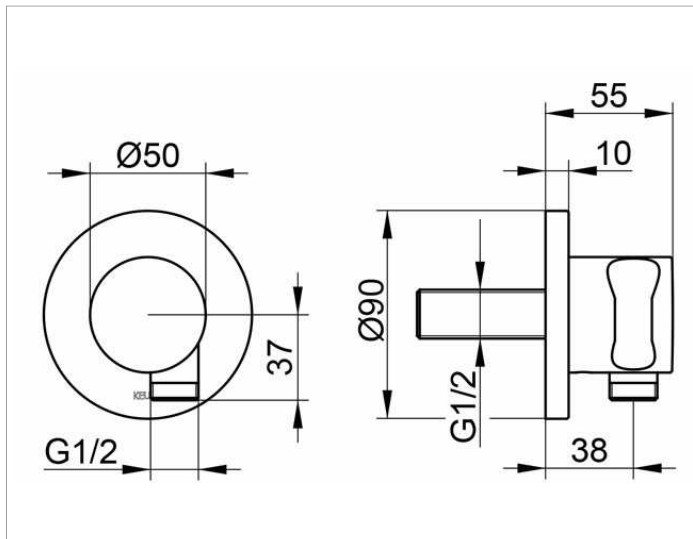
IXMO

59592010001 Schlauchanschluss mit Brausehalter DN 15

PRODUKT



ZEICHNUNG



PRODUKTBESCHREIBUNG

für Schläuche mit konischer Mutter
mit runder Rosette, eigensicher gegen Rückfließen
nach DIN EN 1717

OBERFLÄCHE

verchromt

ABMESSUNG

mit runder Rosette

AUSSCHREIBUNGSTEXT

KEUCO IXMO Schlauchanschluss mit Brausehalter DN15,
59592010001
Schlauchanschluss aus hochglanzverchromten Messing
mit runder Rosette und integriertem Brausehalter für Schläuche
mit konischer Mutter, z.B. KEUCO Brauseschlauch 54995...,
eigensicher gegen Rückfließen, frei positionierbar,
Rosettendurchmesser 90 mm, Stärke 10 mm,
Schlauchanschluss G 1/2 Zoll, Gesamtausladung 55 mm