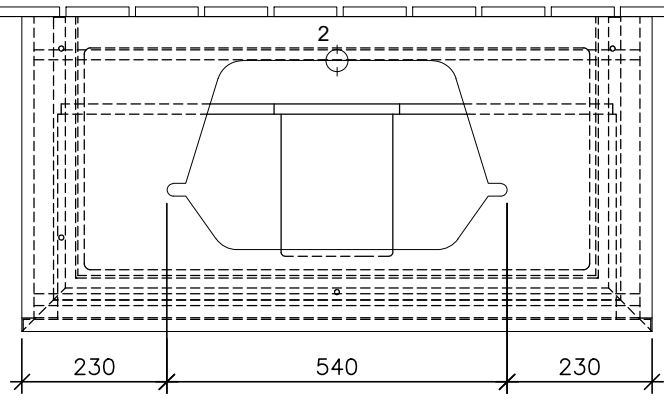


⚡ 220 - 240 V loser Netzanschluss (laut VDE 0100 Teil 701)



	1	2
4142 6G / 6L / 6C		X
4A07 60 / 61		X