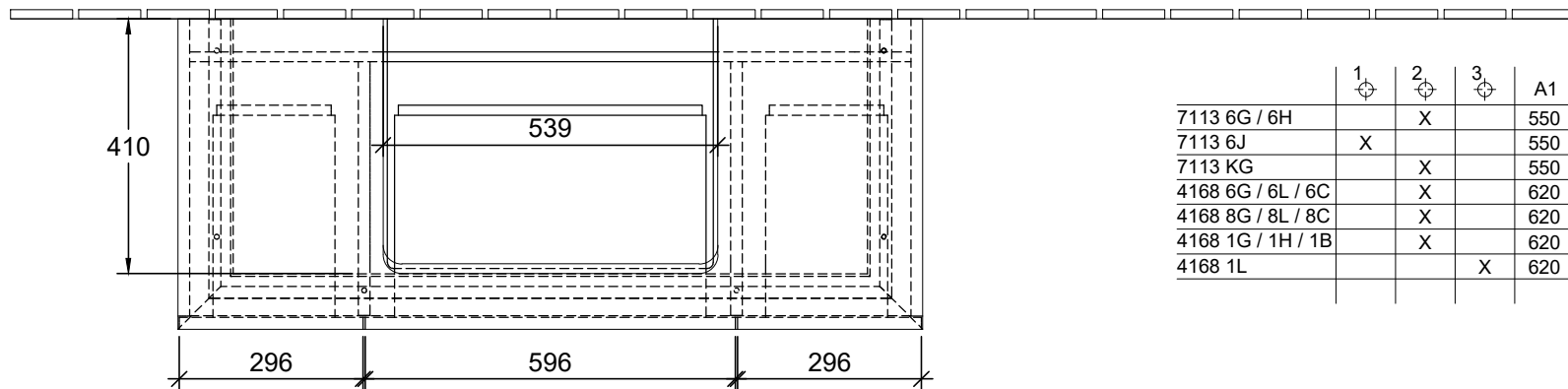


⚡ 220 - 240 V loser Netzanschluss ( laut VDE 0100 Teil 701 )



	1	2	3	A1
7113 6G / 6H		X		550
7113 6J	X			550
7113 KG		X		550
4168 6G / 6L / 6C		X		620
4168 8G / 8L / 8C		X		620
4168 1G / 1H / 1B		X		620
4168 1L			X	620