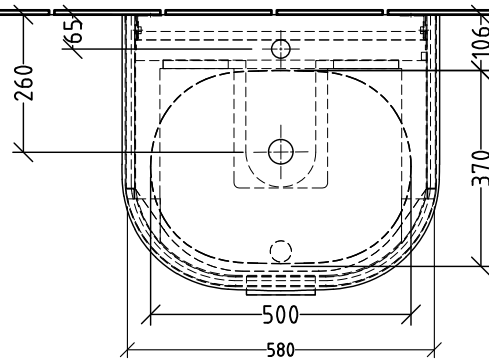
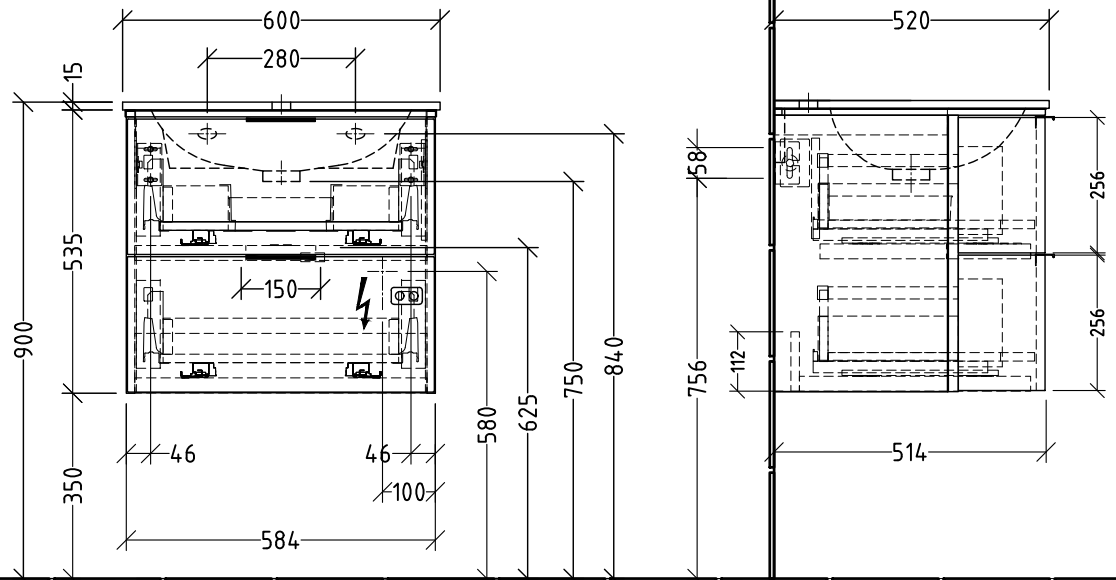


FAM **DG**
 Nr **411**
 Fb ---
 Zusatz



220 - 240 V loser Netzanschluss (laut VDE 0100 Teil 701)