

Waschtisch-Armatur Saniline Dolphin 2

Version: Vorgemischt 718840 / 718841
Warm-/Kaltwasser 718842 / 718843
Niederdruck 718844 / 718845

Waschtisch-Armatur Saniline Style

Version: Vorgemischt 718850 / 718851
Warm-/Kaltwasser 718855 / 718856 / 718804 / 718805
Niederdruck 718860 / 718861



Inhaltsverzeichnis

1	Wichtige Hinweise	Seite 03 - 04
1.1	Hersteller und Kontaktadresse	Seite 03
1.2	Zielpublikum	Seite 03
1.3	Leseverpflichtung	Seite 03
1.4	Verhalten bei Problemen	Seite 03
1.5	Montageanleitung	Seite 03
	1.5.1 Gültigkeit	Seite 03
	1.5.2 Inhalt und Zweck	Seite 03
	1.5.3 Standort	Seite 04
	1.5.4 Bedeutung der Sicherheitshinweise und Sicherheitsvorschriften	Seite 04
2	Produktbeschreibung	Seite 05 - 09
2.1	Kennzeichnung des Produktes	Seite 05
2.2	Verwendungszweck	Seite 05
2.3	Einsatzgrenzen	Seite 05
2.4	Gefahrenbereiche	Seite 05
2.5	Technische Daten	Seite 05 - 07
2.6	Lieferumfang	Seite 07 - 09
3	Montage	Seite 10 - 15
3.1	Vor der Montage	Seite 10
3.2	Bauseitige Montagevoraussetzungen	Seite 10
3.3	Montageschritte	Seite 11 - 15
4	Bedienung	Seite 16 - 25
4.1	Funktionsbeschreibung	Seite 16
4.2	Grundfunktion, zusätzliche Funktionen, Zubehör	Seite 16
	4.2.1 Grundfunktion	Seite 16
	4.2.2 Zusätzliche Funktionen	Seite 16
	4.2.3 Zubehör	Seite 16
4.3	Einstellung und Bedienung der Funktionen	Seite 17
	4.3.1 IR-Fernbedienung SC 900	Seite 17
	4.3.2 Grundfunktionen - Einstellung und Bedienung	Seite 18
	4.3.3 Zusätzliche Funktionen - Einstellung und Bedienung	Seite 19 - 23
	4.3.4 Manuelle Einstellung und Bedienung der Funktionen	Seite 24
	4.3.5 Reinigung und Wartung	Seite 25
5	Störungsbehebung	Seite 26 - 28
6	Garantien	Seite 29
7	Konformitätserklärungen	Seite 30 - 33
8	Kundendienst	Seite 34
8.1	MEPA-Werkskundendienst	Seite 34
8.2	Kontaktadresse	Seite 34
8.3	Vorbereitung Kontakt zum Kundendienst	Seite 34
8.4	Seriennummer, Kaufdatum, Einbaudatum	Seite 34

1 Wichtige Hinweise

1.1 Hersteller und Kontaktadresse

Deutschland

MEPA - Pauli und Menden GmbH
 Rolandsecker Weg 37
 D - 53619 Rheinbreitbach

Telefon (0 22 24) 929 - 0
 Telefax (0 22 24) 929 - 149
 E-Mail info@mepa.de
 Internet www.mepa.de

1.2 Zielpublikum

Diese Montageanleitung wendet sich an konzessionierte Installateure des Sanitärfachhandwerks. Das in dieser Montageanleitung beschriebene Produkt darf nur von autorisierten Sanitärinstallateuren eingebaut werden.

1.3 Leseverpflichtung

Als Installateur sind Sie verpflichtet diese Montageanleitung und insbesondere das Kapitel Sicherheitsvorschriften zu lesen, zu verstehen und zu beachten. Bitte wenden Sie sich bei Fragen oder Unklarheiten an das Fachpersonal von MEPA.

1.4 Verhalten bei Problemen

Bei Problemen, die Sie mit Hilfe dieser Montageanleitung nicht lösen können, steht Ihnen das Fachpersonal von MEPA zur Verfügung. Es ist in solchen Situationen unerlässlich, dass Sie eine präzise Beschreibung der Problemsituation vorlegen.

1.5 Montageanleitung

1.5.1 Gültigkeit

Diese Montageanleitung hat Gültigkeit für folgende Produkte:

Waschtisch-Armatur Saniline Dolphin2, elektronisch geregelt,

Version: Vorgemischt	Netz oder Batterie	(Artikel-Nr. 718 840 oder 718 841)
Version: Warm-/Kaltwasser	Netz oder Batterie	(Artikel-Nr. 718 842 oder 718 843)
Version: Niederdruck	Netz oder Batterie	(Artikel-Nr. 718 844 oder 718 845)

Waschtisch-Armatur Saniline Style, elektronisch geregelt,

Version: Vorgemischt	Netz oder Batterie	(Artikel-Nr. 718 850 oder 718 851)
Version: Warm-/Kaltwasser	Netz oder Batterie	(Artikel-Nr. 718 855 oder 718 856)
		(Artikel-Nr. 718 804 oder 718 805)*
Version: Niederdruck	Netz oder Batterie	(Artikel-Nr. 718 860 oder 718 861)

**Versionen nur Italien*

1.5.2 Inhalt und Zweck

Diese Montageanleitung enthält die relevanten Informationen für Montage und Anschluss der elektronisch geregelten Waschtisch-Armaturen Saniline Dolphin2 und Saniline Style von MEPA.

Sie soll ihnen dabei helfen die Waschtisch-Armatur bestimmungsgemäß und sicher zu montieren, anzuschließen und in Betrieb zu nehmen.

1.5.3 Standort

Diese Montageanleitung muss dem Installateur zur Montage zur Verfügung stehen. Nach Abschluss der Installation und Inbetriebnahme ist diese Montageanleitung dem Eigentümer der Waschtisch-Armatur auszuhändigen und zu verwahren.

1.5.4 Bedeutung der Sicherheitshinweise und Sicherheitskennzeichen

Sicherheitshinweise

Die Piktogramme und Signalworte für Sicherheitsanweisungen, Vorsichtsmaßnahmen und Hinweise haben in dieser Montageanleitung folgende Bedeutungen:


Gefahr!

Unmittelbar drohende Gefahr, die zu schweren Körperverletzungen oder zum Tod führt.

Warnung!

Möglicherweise gefährliche Situation, die zu schweren Körperverletzungen oder zum Tod führen könnte.


Vorsicht!

Möglicherweise gefährliche Situation, die zu leichten Körperverletzungen führen könnte.

Vorsicht!

Warnung vor Sachschäden.


Hinweis!

Möglicherweise schädliche Situation, bei der das Produkt oder eine Sache in seiner Umgebung beschädigt werden könnte.

Wichtig!

Anwendungshinweise und andere nützliche Informationen, welche die bestimmungsgemäße Verwendung des Produktes erleichtern.

Sicherheitskennzeichen

Die Piktogramme für Warnungen, Verbote und Gebote haben in dieser Montageanleitung folgende Bedeutung:



Auf Dichtheit prüfen/achten



Warnung vor elektrischer Spannung

2 Produktbeschreibung

2.1 Kennzeichnung des Produktes

Dieses Produkt ist mit einem CE-Kennzeichen versehen.

2.2 Verwendungszweck

Die elektronisch geregelten Waschtisch-Armaturen Saniline Dolphin2 und Saniline Style sind ausschließlich zur Entnahme von Leitungswasser aus dem öffentlichen Trinkwassernetz bestimmt. Sie können auf allen handelsüblichen Waschtischen mit einem Hahnloch, gefertigt aus Keramik, Edelstahl oder anderen Werkstoffen, montiert werden.

2.3 Einsatzgrenzen

Der Einsatzbereich der Waschtisch-Armaturen Saniline Dolphin2 und Saniline Style sind wie folgt beschränkt:

Geeignet für den Anschluss an Warmwasser und/oder Kaltwasserleitungen sowie **elektronisch** geregelte Durchlauferhitzer.

Nicht geeignet für hydraulisch geregelte Durchlauferhitzer.

Die Waschtisch-Armaturen Saniline Dolphin2 und Saniline Style sind ausgelegt für den Einbau und Betrieb in Sanitärräumen und werden mit Trinkwasser oder Wässern vergleichbarer Qualität gespeist.

Die Verwendung der Produkte zu anderen als in dieser Montageanleitung beschriebenen Zwecken ist nicht gestattet.

2.4 Gefahrenbereiche

Bei bestimmungsgemäßem Gebrauch und Montage nach dieser Montageanleitung und den allgemein anerkannten Regeln der Technik besteht keine Gefahr.

2.5 Technische Daten - alle Armaturen

Saniline Dolphin2 und Saniline Style Waschtisch-Armatur, bestehend aus:

- berührungslose, infrarotgesteuerte, vandalensichere Waschtischarmatur
- Armaturengruppe I nach DIN EN 200
- Schutzklasse IP 55
- hochglanz-verchromt
- Abmessung Dolphin 2: 154 x 153 x 53 mm
- Abmessung Style: 142 x 151 x 53 mm
- Infrarot-Näherungselektronik
- bistabiles Magnetventil 6 Volt
- Betriebsdruck 0,5 - 8 bar
- geeignet für Auslauftemperatur max. 60 °C
- Nachlaufzeit, einstellbar von 0,5 Sek. - 10 Sek. (Werkseinstellung: 1 Sek.)
- automatischer Auslaufstopp, einstellbar von 30 - 180 Sek. (Werkseinstellung: 60 Sek.)
- zuschaltbare periodische Hygienespülung, Intervalle 1x24 h bis 5x24 h, Dauer Hygienespülung einstellbar von 15 Sek. - 120 Sek.
- Reinigungsstopp, Dauer 60 Sek.
- Einstellbare Funktionen über Sanicontrol IR-Fernbedienung SC 900 (im Lieferumfang enthalten): Nachlaufzeit, Auslaufstopp, Hygienespülung und Ansprechbereich
- zur Montage auf Waschtisch oder Arbeitsplatte (Stärke 2 bis 40 mm)
- für Edelstahlbecken geeignet
- nachrüstbar

2.5 Technische Daten - Armaturenvarianten Saniline Dolphin2

1718 840 Saniline Dolphin2 Waschtisch-Armatur VG Netz, bestehend aus:

- für vorgemischtes Wasser oder Kaltwasser
- 1 Druckschlauch R 3/8 mit Schmutzsieb und Rückflussverhinderer
- Strahlregler
- Durchflussbegrenzer 6 l/min.
- ohne Temperaturmischhebel
- Stecker-Netzteil 230 VAC/6 VDC, Schutzklasse IP 40

1718 841 Saniline Dolphin2 Waschtisch-Armatur VG Batterie, bestehend aus:

- für vorgemischtes Wasser oder Kaltwasser
- 1 Druckschlauch R 3/8 mit Schmutzsieb und Rückflussverhinderer
- Strahlregler
- Durchflussbegrenzer 6 l/min.
- ohne Temperaturmischhebel
- Batteriegerät 6 Volt, einschließlich 4 x 1,5 Volt Batterien Typ LR6, Schutzklasse IP 65 (zur Montage unter dem Waschbecken)

1718 842 Saniline Dolphin2 Waschtisch-Armatur KW/WW Netz, bestehend aus:

- für Kalt-/Warmwasser
- 2 Druckschläuche R 3/8 mit Schmutzsieb und Rückflussverhinderer
- Strahlregler
- Durchflussbegrenzer 6 l/min.
- mit Temperaturmischhebel
- Stecker-Netzteil 230 VAC/6 VDC, Schutzklasse IP 40

1718 843 Saniline Dolphin2 Waschtisch-Armatur KW/WW Batterie, bestehend aus:

- für Kalt-/Warmwasser
- 2 Druckschläuche R 3/8 mit Schmutzsieb und Rückflussverhinderer
- Strahlregler
- Durchflussbegrenzer 6 l/min.
- mit Temperaturmischhebel
- Batteriegerät 6 Volt, einschließlich 4 x 1,5 Volt Batterien Typ LR6, Schutzklasse IP 65 (zur Montage unter dem Waschbecken)

1718 844 Saniline Dolphin2 Waschtisch-Armatur SWE offen Netz, bestehend aus:

- für Elektro-Speicher-Wassererwärmer, offen
- 3 Druckschläuche R 3/8 mit Mengenregler 4,5 l und Schmutzsieb
- Strahlregler
- mit Temperaturmischhebel
- Stecker-Netzteil 230 VAC/6 VDC, Schutzklasse IP 40

1718 845 Saniline Dolphin2 Waschtisch-Armatur SWE offen Batterie, bestehend aus:

- für Elektro-Speicher-Wassererwärmer, offen
- 3 Druckschläuche R 3/8 mit Mengenregler 4,5 l und Schmutzsieb
- Strahlregler
- mit Temperaturmischhebel
- Batteriegerät 6 Volt, einschließlich 4 x 1,5 Volt Batterien Typ LR6, Schutzklasse IP 65 (zur Montage unter dem Waschbecken)

Technische Daten - Armaturenvarianten Saniline Style

718 850 Saniline Style Waschtisch-Armatur VG Netz, bestehend aus:

- für vorgemischtes Wasser oder Kaltwasser
- 1 Druckschlauch R 3/8 mit Schmutzsieb und Rückflussverhinderer
- Strahlregler, diebstahlgesichert
- Durchflussbegrenzer 6 l/min.
- ohne Temperaturmischhebel
- Stecker-Netzteil 230 VAC/6 VDC, Schutzklasse IP 40

718 851 Saniline Style Waschtisch-Armatur VG Batterie, bestehend aus:

- für vorgemischtes Wasser oder Kaltwasser
- 1 Druckschlauch R 3/8 mit Schmutzsieb und Rückflussverhinderer
- Strahlregler, diebstahlgesichert
- Durchflussbegrenzer 6 l/min.
- ohne Temperaturmischhebel
- Batteriegerät 6 Volt, einschließlich 4 x 1,5 Volt Batterien Typ LR6, Schutzklasse IP 65 (zur Montage unter dem Waschbecken)

718 855 Saniline Style Waschtisch-Armatur KW/WW Netz, bestehend aus:

718 804*

- für Kalt-/Warmwasser
- 2 Druckschläuche R 3/8 mit Schmutzsieb und Rückflussverhinderer
- Strahlregler, diebstahlgesichert
- Durchflussbegrenzer 6 l/min.
- mit Temperaturmischhebel
- Stecker-Netzteil 230 VAC/6 VDC, Schutzklasse IP 40

718 856 Saniline Style Waschtisch-Armatur KW/WW Batterie, bestehend aus:

718 805*

- für Kalt-/Warmwasser
- 2 Druckschläuche R 3/8 mit Schmutzsieb und Rückflussverhinderer
- Strahlregler, diebstahlgesichert
- Durchflussbegrenzer 6 l/min.
- mit Temperaturmischhebel
- Batteriegerät 6 Volt, einschließlich 4 x 1,5 Volt Batterien Typ LR6, Schutzklasse IP 65 (zur Montage unter dem Waschbecken)

718 860 Saniline Style Waschtisch-Armatur SWE offen Netz, bestehend aus:

- für Elektro-Speicher-Wassererwärmer, offen
- 3 Druckschläuche R 3/8 mit Mengenregler 4,5 l und Schmutzsieb
- Strahlregler, diebstahlgesichert
- mit Temperaturmischhebel
- Stecker-Netzteil 230 VAC/6 VDC, Schutzklasse IP 40

718 861 Saniline Style Waschtisch-Armatur SWE offen Batterie, bestehend aus:

- für Elektro-Speicher-Wassererwärmer, offen
- 3 Druckschläuche R 3/8 mit Mengenregler 4,5 l und Schmutzsieb
- Strahlregler, diebstahlgesichert
- mit Temperaturmischhebel
- Batteriegerät 6 Volt, einschließlich 4 x 1,5 Volt Batterien Typ LR6, Schutzklasse IP 65 (zur Montage unter dem Waschbecken)

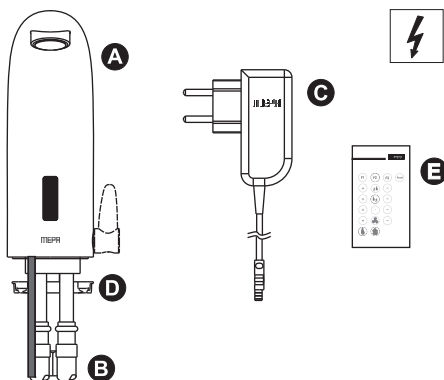
**Versionen nur Italien*

2.6 Lieferumfang Saniline Dolphin2

Der Lieferumfang für dieses Produkt umfasst:

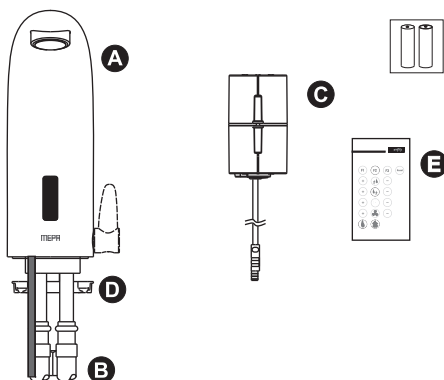
1). Fertigbau-Set 718 840 / 718 842 / 718 844, bestehend aus:

- Armatur, hochglanz-verchromt (A)
- Druckschlauch R 3/8 (je nach Ausführung 1, 2 oder 3 Stück) (B)
- Stecker-Netzgerät IP 40 (C)
- Befestigungsmaterial (D)
- IR-Fernbedienung (E)



2). Fertigbau-Set 718 841 / 718 843 / 718 845, bestehend aus:

- Armatur, hochglanz-verchromt (A)
- Druckschlauch R 3/8 (je nach Ausführung 1, 2 oder 3 Stück) (B)
- Batteriegerät IP 65 mit 4 x 1,5 V Batterien Typ LR 6 (C)
- Befestigungsmaterial (D)
- IR-Fernbedienung (E)

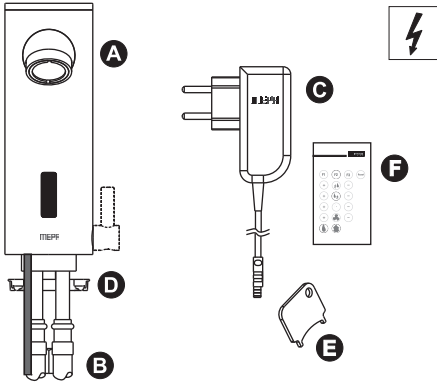


2.6 Lieferumfang Saniline Style

Der Lieferumfang für dieses Produkt umfasst:

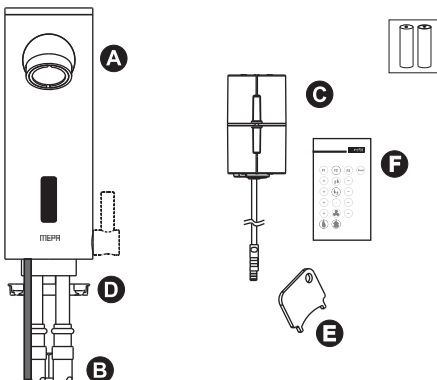
1). Fertigbau-Set 718 850 / 718 855 / 718 860 / 718 804, bestehend aus:

- Armatur, hochglanz-verchromt (A)
- Druckschlauch R 3/8 (je nach Ausführung 1, 2 oder 3 Stück) (B)
- Stecker-Netzgerät IP 40 (C)
- Befestigungsmaterial (D)
- Schlüssel zur Demontage/Montage des Strahlreglers (E)
- IR-Fernbedienung (F)



2). Fertigbau-Set 718 851 / 718 856 / 718 861 / 718 805, bestehend aus:

- Armatur, hochglanz-verchromt (A)
- Druckschlauch R 3/8 (je nach Ausführung 1, 2 oder 3 Stück) (B)
- Batteriegerät IP 65 mit 4 x 1,5 V Batterien Typ LR 6 (C)
- Befestigungsmaterial (D)
- Schlüssel zur Demontage/Montage des Strahlreglers (E)
- IR-Fernbedienung (F)



3 Montage

3.1 Vor der Montage

Vor Montagebeginn diese Montageanleitung vollständig lesen und verstehen.

Das Produkt darf nur gemäß dieser Montageanleitung eingebaut, installiert und angeschlossen werden.

Die Montage und Installation muss gemäß DIN 1988, VDE 0100/701, VDE 0100/703 und ÖVE/ÖNORME 8001 erfolgen.

Bei der Planung und Errichtung von sanitären Anlagen sind die entsprechenden örtlichen, nationalen und internationalen Vorschriften und Normen zu beachten und einzuhalten.

Den Lieferumfang des Produktes **vor** Montagebeginn auf Vollständigkeit und Beschädigungen prüfen. Ein unvollständiges, beschädigtes oder erkennbar fehlerhaftes Produkt darf nicht eingebaut werden.

Für Schäden, die durch unsachgemäßen Transport oder Zwischenlagerung entstanden sind, kann keine Haftung übernommen werden.

Im übrigen gelten die jeweiligen Garantiebedingungen für dieses Produkt aus dem MEPA-Lieferprogramm.

3.2 Bauseitige Montagevoraussetzungen

**Waschtischarmatur Saniline Dolphin2, MEPA-Artikel-Nr. 718 840 / 718 842 / 718 844:
Waschtischarmatur Saniline Style, MEPA-Artikel-Nr. 718 850 / 718 855 / 718 860:**

Netzspannung 180 - 240 VAC/50Hz mit einem in der Netzzuleitung vorgeschalteten allpoligen Hauptschalter mit einer minimalen Kontaktöffnungsweite von 3 mm.
Zum Betrieb mit Stecker-Netzgerät ist eine SCHUKO-Steckdose vorzusehen.

Wasseranschluss G 1/2 A (ISO 228)

Betriebsdruck 0,5 bar bis max. 8,0 bar

Nicht geeignet für hydraulisch geregelte Durchlauferhitzer.

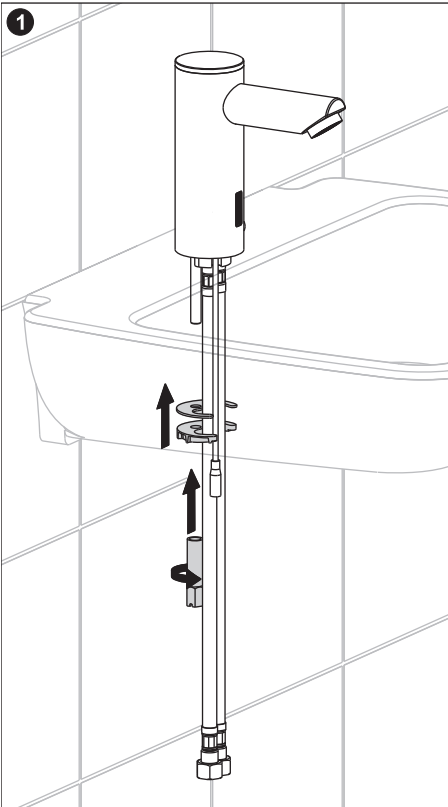
**Waschtischarmatur Saniline Dolphin2, MEPA-Artikel-Nr. 718 841 / 718 843 / 718 845:
Waschtischarmatur Saniline Style, MEPA-Artikel-Nr. 718 851 / 718 856 / 718 861:**

Wasseranschluss G 1/2 A (ISO 228)

Betriebsdruck 0,5 bar bis max. 8,0 bar

Nicht geeignet für hydraulisch geregelte Durchlauferhitzer.

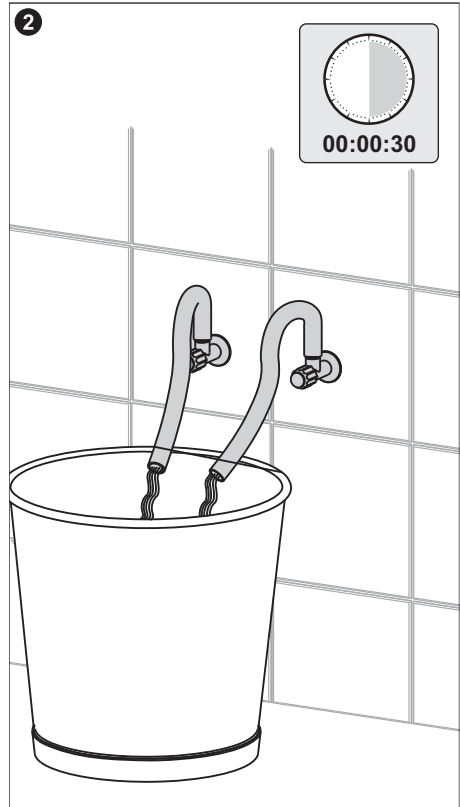
3.3 Montageschritte



Armatur von oben durch das Hahnloch schieben.

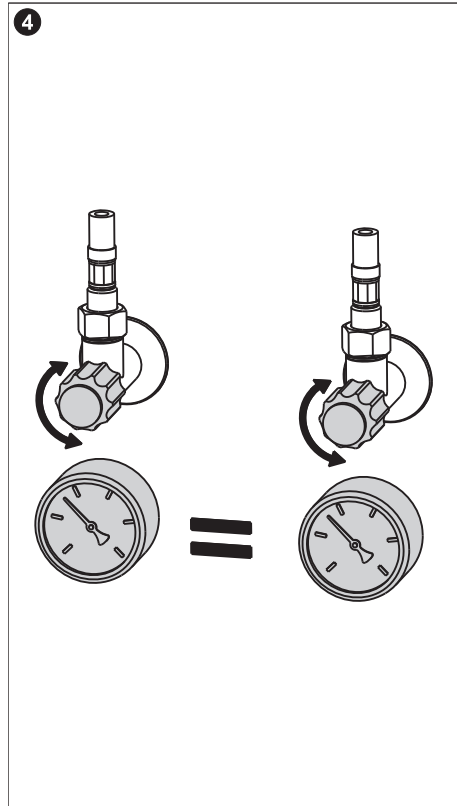
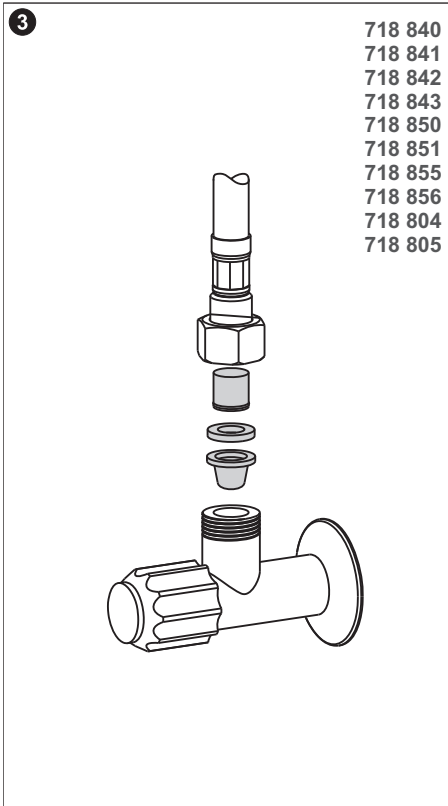
Gummiunterlegscheibe und Metallunterlegscheibe von unten über den Gewindebolzen schieben und Gewindebuchse aufdrehen.

Armatur ausrichten und Gewindebuchse anziehen.



! Eckventil(e) öffnen und Leitungen für 30 Sekunden durchspülen.

Eckventil(e) wieder schließen.



! **Hinweis: Gilt nur für Armaturen mit der Anschlussart Vorgemischt oder Kalt/Warm:**

Rückflussverhinderer, Dichtung und Sieb einsetzen und Panzerschlauch aufschrauben.

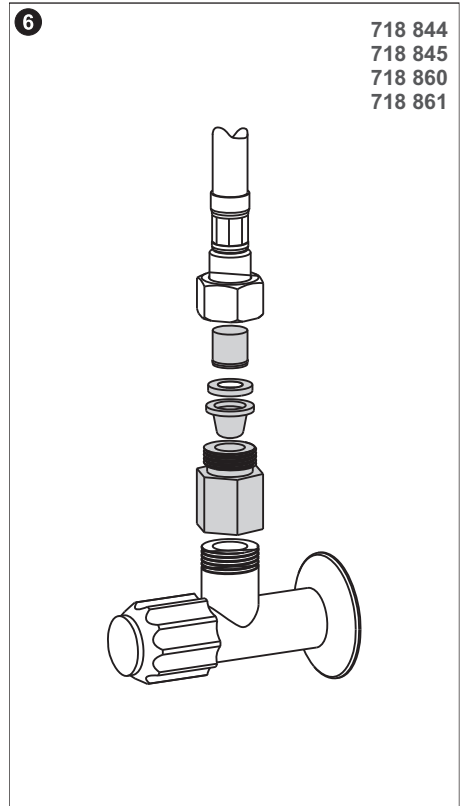
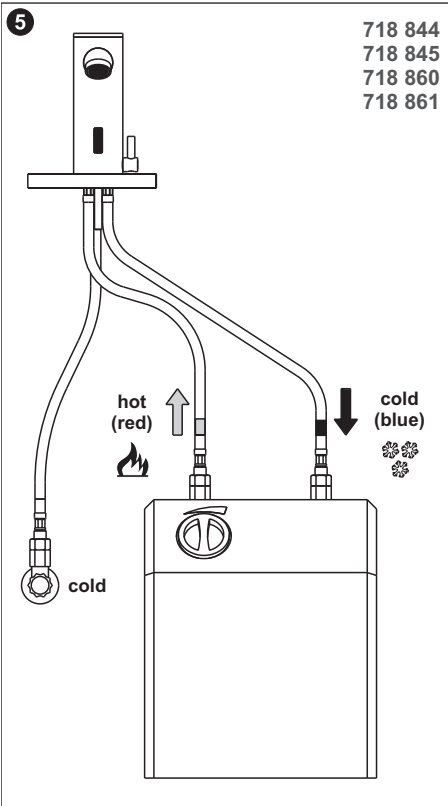


Auf Dichtheit der Verschraubungen achten! Nur neue Dichtungen verwenden!

Eckventil(e) öffnen.



Bei Armaturen der Version Kalt/Warm ist darauf zu achten, dass die Fließdrücke gleich sind. Bei ungleichen Fließdrücken ist durch Verstellung an den Eckventilen oder Einsatz eines Durchflussminderers ein Ausgleich herzustellen.

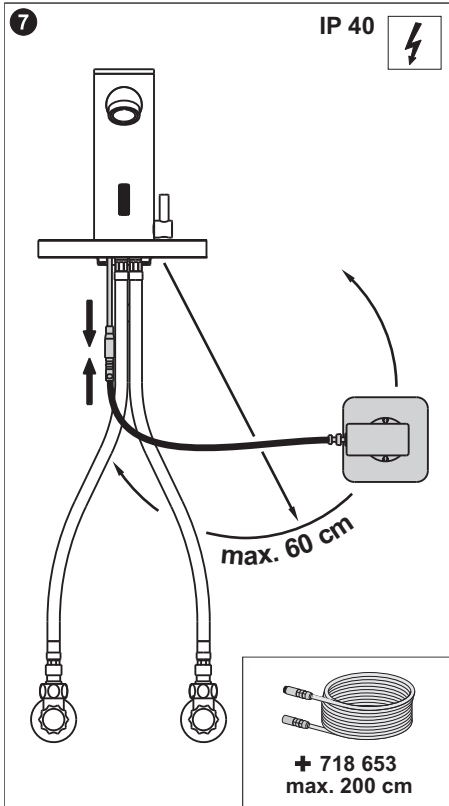


! Bei Anschluss von Armaturen in der Version Niederdruck ist das obige Anschlussbild zu beachten!

! Hinweis: Gilt nur für Armaturen mit der Anschlussart Niederdruck:

Rückflussverhinderer, Dichtung, Sieb und Mengenregler einsetzen und Panzerschlauch aufschrauben.

⚠ Auf Dichtheit der Verschraubungen achten! Nur neue Dichtungen verwenden!

**Netzbetrieb**

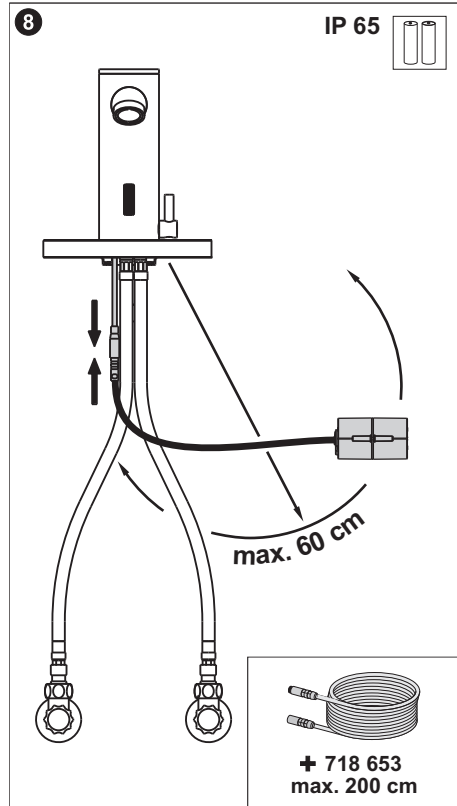
Steckernetzgerät mit dem Anschlusskabel der Armatur verbinden und Steckernetzgerät in eine SCHUKO-Steckdose einstecken.

Bei Bedarf kann das Anschlusskabel einmalig mit dem Sanicontrol Verlängerungskabel für Netz- und Batteriegeräte (Artikel-Nr. 718 653) verlängert werden.

Die Armatur ist jetzt betriebsbereit.



Hinweis: Nach Inbetriebnahme können die werkseitigen Einstellungen innerhalb der ersten 10 Minuten verändert werden (→ Seite 17 - 23).

**Batteriebetrieb**

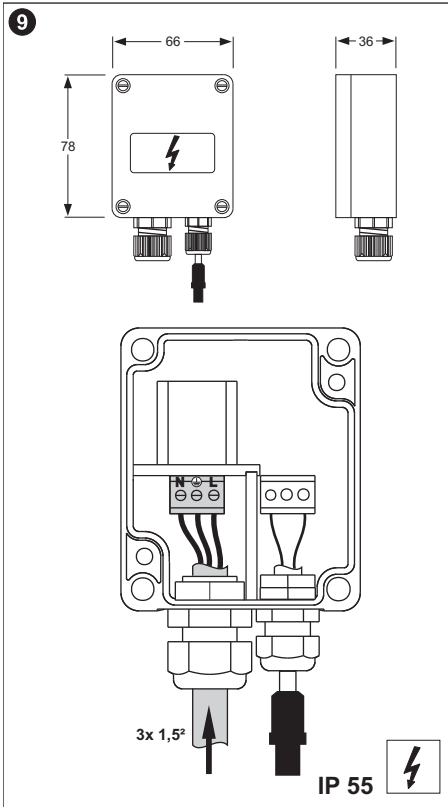
Batteriegerät mit dem Anschlusskabel der Armatur verbinden.

Bei Bedarf kann das Anschlusskabel einmalig mit dem Sanicontrol Verlängerungskabel für Netz- und Batteriegeräte (Artikel-Nr. 718 653) verlängert werden.

Die Armatur ist jetzt betriebsbereit.



Hinweis: Nach Inbetriebnahme können die werkseitigen Einstellungen innerhalb der ersten 10 Minuten verändert werden (→ Seite 17 - 23).



! Ist für den Anschluss der Spannungsquelle eine höhere Schutzart gefordert kann das Sanicontrol Netzgerät mit der Artikel-Nr. 718 645 eingesetzt werden.

Schutzart IP 55

4 Bedienung

4.1 Funktionsbeschreibung

Das Hinführen einer Hand in den Infrarot-Erfassungsbereich der elektronischen Waschtischarmatur löst den Wasserfluss aus. Bei Versionen mit Temperaturmischhebel kann der Nutzer die Wassertemperatur manuell anpassen. Wird die Hand aus dem Infrarot-Erfassungsbereich genommen wird der Wasserfluss nach 1 Sekunde gestoppt.



4.2 Grundfunktion, zusätzliche Funktionen und Zubehör

4.2.1 Grundfunktion

Die elektronische Waschtisch-Armatur Saniline verfügt über folgende Grundfunktion:

- Wasserauslauf (Laufzeit/Nachlaufzeit einstellbar)

Die Grundfunktion kann über die IR-Fernbedienung eingestellt werden (→ siehe 4.3.1 IR-Fernbedienung SC 900).

4.2.2 Zusätzliche Funktionen

Zusätzliche Funktionen der elektronischen Waschtisch-Armatur Saniline sind:

- Hygienespülung (Spülmodus 1x bis 5x in 24 Stunden nach letzter Nutzung)
- Auslaufstopp (Unterbrechen des Wasserauslaufs für Reinigungszwecke)
- Wasserauslauf (Zwangsspülung zur Reinigung)
- Ansprechbereich (Infrarot-Reichweite einstellen)

Die Funktionen können über die IR-Fernbedienung SC 900 eingestellt werden (→ siehe 4.3.1 IR-Fernbedienung SC 900).

Folgende Funktionen können zusätzlich **manuell** eingeschaltet bzw. ausgelöst werden:

- Hygienespülung (nur Einschalten bzw. Aktivieren)
- Auslaufstopp (Unterbrechen des Wasserauslaufs für Reinigungszwecke)

4.2.3 Zubehör

Netzgerät Saniline, Schutzklasse IP 55, zum Festanschluss ohne SCHUKO-Steckdose.
→ *Sanicontrol Netzgerät Saniline, Aufputz, MEPA-Artikel-Nr, 718 645*

Verlängerungskabel Netz- oder Batteriegerät zur einmaligen Verlängerung des Anschlusskabels der Armatur, Kabellänge 1400 mm.
→ *Sanicontrol Verlängerungskabel, MEPA-Artikel-Nr, 718 653*

4.3 Einstellung und Bedienung der Funktionen

4.3.1 IR-Fernbedienung SC 900

Die Grundfunktion und die zusätzlichen Funktionen werden über die IR-Fernbedienung SC 900 eingestellt.

Es gibt folgende Einstellmöglichkeiten:

- | | |
|---------------------------|--|
| A) Grundfunktion | (Laufzeit/Nachlaufzeit einstellbar) |
| B) Ansprechbereich | (Infrarot-Reichweite einstellen) |
| C) Auslaufstopp | (Unterbrechen des Wasserauslaufs für Reinigungszwecke) |
| D) Wasserauslauf | (Zwangsspülung zur Reinigung) |
| E) Hygienespülung | (aktivierbar/deaktivierbar) |

IR-Fernbedienung SC 900 (MEPA-Artikel-Nr. 718 950)

F1 Autoabgleich Reichweite	F2 Hygienespülung programmieren
F3 nur für Servicetechniker	Reset Reset
Laufzeit Wasserauslauf Hygienespülung Dauer	Nachlaufzeit Wasserauslauf Hygienespülung Zeitintervall
Ansprechbereich	Hygienespülung aktivieren/deaktivieren
Wasserauslauf	Auslaufstopp

Dargestellte Tastenbelegung gilt nur für Saniline Dolphin2 und Saniline Style Waschtisch-Armaturen!



HINWEIS:

Nach Inbetriebnahme ist die Waschtisch-Armatur Saniline für die Eingabe von Funktionsbefehlen über die IR-Fernbedienung SC 900 bereit.

Für die Eingabe von Funktionsbefehlen über die IR-Fernbedienung SC 900 steht ein Zeitfenster von 10 Minuten zur Verfügung. Mit jedem neuen Funktionsbefehl ist das Zeitfenster erneut 10 Minuten aktiv!

Bei Eingabe eines Funktionsbefehls nach Ablauf des Zeitfensters von 10 Minuten ist ein Power-UP auszuführen! Dazu die Spannungsversorgung am Stecker trennen und mindestens 2 Minuten warten. Dann die Spannungsversorgung wieder herstellen und den gewünschten Funktionsbefehl über die IR-Fernbedienung SC 900 eingeben.

4.3.2 Grundfunktion - Einstellung und Bedienung



Laufzeit Wasserauslauf (Dauer der Laufzeit einstellen)

Mit der Taste "**Laufzeit Wasserauslauf**" kann die Dauer der Laufzeit während einer Benutzung eingestellt werden. Nach Ablauf der eingestellten Laufzeit schaltet sich die Armatur selbstständig ab (auch wenn die Armatur gerade benutzt wird) und steht für eine erneute Benutzung erst nach einer weiteren Minute zur Verfügung. So kann übermäßiger Wasserverbrauch verhindert werden.



Laufzeit Wasserauslauf erhöhen

Taste "+“ der Laufzeit Wasserauslauf drücken. Mit jedem Tastendruck wird die Laufzeit um 20 Sekunden erhöht.

Die maximale Laufzeit Wasserauslauf beträgt 180 Sekunden. Die Werkseinstellung beträgt 60 Sekunden.

Ist die maximale Laufzeit Wasserauslauf erreicht, leuchtet in der IR-Frontoptik eine LED 5x auf.



Laufzeit Wasserauslauf verringern

Taste "-“ der Laufzeit Wasserauslauf drücken. Mit jedem Tastendruck wird die Laufzeit um 20 Sekunde verringert.

Die minimale Laufzeit Wasserauslauf beträgt 30 Sekunden. Die Werkseinstellung beträgt 60 Sekunden.

Ist die minimale Laufzeit Wasserauslauf erreicht, leuchtet in der IR-Frontoptik eine LED 5x auf.



Nachlaufzeit Wasserauslauf (Dauer der Nachlaufzeit einstellen)

Mit der Taste "**Nachlaufzeit Wasserauslauf**" kann die Dauer der Laufzeit nach einer Benutzung eingestellt werden. Nach erfolgter Benutzung schaltet sich die Armatur selbstständig ab und steht für eine erneute Benutzung wieder zur Verfügung.



Nachlaufzeit Wasserauslauf erhöhen

Taste "+“ der Nachlaufzeit Wasserauslauf drücken. Mit jedem Tastendruck wird die Nachlaufzeit um 1 Sekunde erhöht.

Die maximale Nachlaufzeit Wasserauslauf beträgt 10 Sekunden. Die Werkseinstellung beträgt 1 Sekunde.

Ist die maximale Nachlaufzeit Wasserauslauf erreicht, leuchtet in der IR-Frontoptik eine LED 5x auf.



Nachlaufzeit Wasserauslauf verringern

Taste "-“ der Nachlaufzeit Wasserauslauf drücken. Mit jedem Tastendruck wird die Nachlaufzeit um 1 Sekunde verringert.

Die minimale Nachlaufzeit Wasserauslauf beträgt 0,5 Sekunden. Die Werkseinstellung beträgt 1 Sekunde.

Ist die minimale Nachlaufzeit Wasserauslauf erreicht, leuchtet in der IR-Frontoptik eine LED 5x auf.

4.3.3 Zusätzliche Funktionen - Einstellung und Bedienung



Ansprechbereich (Infrarot-Reichweite einstellen)

Mit der Taste "**Ansprechbereich**" kann der Ansprechbereich erhöht oder verringert werden.



Ansprechbereich erhöhen

Taste "+" des Ansprechbereichs drücken. Mit jedem Tastendruck wird der Ansprechbereich erhöht, das heißt weiter von der Armatur entfernt eingestellt.

Der Ansprechbereich kann in 3 Stufen erhöht werden (→ siehe auch unten "*Abgleich der Reichweite*").

Ist der maximale Ansprechbereich erreicht, leuchtet in der IR-Frontoptik eine LED 5x auf.



Ansprechbereich verringern

Taste "-" des Ansprechbereichs drücken. Mit jedem Tastendruck wird der Ansprechbereich verringert, das heißt näher zu der Armatur entfernt eingestellt.

Der Ansprechbereich kann in 3 Stufen verringert werden (→ siehe auch unten "*Abgleich der Reichweite*").

Ist der minimale Ansprechbereich erreicht, leuchtet in der IR-Frontoptik eine LED 5x auf.



Automatischer Abgleich der Reichweite (Sonderfunktion - nur Anwenden bei fehlerhaftem Ansprechbereich!)

Mit der Taste "**F1**" kann ein automatischer Abgleich der Reichweite vorgenommen werden. Das ist dann sinnvoll, wenn mit der Werkseinstellung der Reichweite oder manueller Veränderung der Reichweite keine optimale Einstellung gefunden wird. Dies kann der Fall sein bei besonders kleinen Handwaschbecken, beweglichen Hindernissen, die in den Ansprechbereich geraten (z. B. Türen oder Fenster) oder Personen, die ohne die Hand in das Waschbecken zu halten einen Wasserauslauf auslösen.

Beim automatischen Abgleich ermittelt die Elektronik selbstständig die maximale Reichweite. Ist die maximale Reichweite ermittelt wird die Reichweite stufenweise reduziert bis der optimale Ansprechbereich vorliegt.



Die IR-Fernbedienung SC 900 in einem Abstand zwischen 40 bis 50 cm vor die IR-Optik der Armatur halten.

Taste "**F1**" für 3 Sekunden drücken und sofort aus dem Ansprechbereich zurücktreten!

Die Elektronik beginnt mit dem Abgleich:

→ Start Wasserauslauf → LED-Blinksignal → Stopp Wasserauslauf → LED-Blinksignal.

Der Abgleich ist abgeschlossen.



Taste "-" des Ansprechbereichs drücken. Mit jedem Tastendruck wird der Ansprechbereich verringert, das heißt näher zu der Armatur entfernt eingestellt.

Der Ansprechbereich kann in 6 Stufen verringert werden

Hygienespülung

Bei aktivierter Hygienespülung wird der Wasserauslauf der Armatur in einem festgelegten Zeitintervall nach der letzten Benutzung ausgelöst. Wird innerhalb des festgelegten Zeitintervalls die Armatur mindestens einmal benutzt, wird die Hygienespülung erst wieder nach Ablauf des festgelegten Zeitintervalls ausgelöst. Zusätzlich kann die Dauer der Hygienespülung eingestellt werden. Damit wird die Stagnation in der Trinkwasserleitung verhindert.

Zeitintervalle (einstellbar): 24 h / 48 h / 72 h / 96 h / 120 h
Werkseinstellung Zeitintervall: 24 h

Dauer Hygienespülung (einstellbar): 15 Sek. bis 120 Sek., Intervall 15 Sek.
Werkseinstellung Dauer Hygienespülung: 30 Sek.

Die Hygienespülung ist ab Werk deaktiviert.



Hygienespülung aktivieren/deaktivieren



Hygienespülung aktivieren

Taste "+" der Hygienespülung aktivieren/deaktivieren einmal drücken.
Ist die Hygienespülung aktiviert worden, leuchtet in der IR-Optik eine LED 5x auf.



Hygienespülung deaktivieren

Taste "-" der Hygienespülung aktivieren/deaktivieren einmal drücken.
Ist die Hygienespülung deaktiviert worden, leuchtet in der IR-Optik eine LED 5x auf.



Hygienespülung Zeitintervall erhöhen

Taste "F2" einmal drücken.
In der IR-Optik leuchtet eine LED 5 Sekunden lang auf. Innerhalb dieser Zeit muss die Einstellung begonnen werden!



Taste "+" der Hygienespülung Zeitintervall drücken. Mit jedem Tastendruck wird der Zeitintervall der Hygienespülung um 1x 24 h erhöht. Der neu eingestellte Zeitintervall wird durch eine LED in der IR-Optik angezeigt.

Beispiel: Eingestellter Zeitintervall 72 h = 3x Aufleuchten der LED.

Der maximale Zeitintervall Hygienespülung beträgt 5x 24 h = 120 h.

Ist der maximale Zeitintervall der Hygienespülung erreicht, leuchtet in der IR-Optik eine LED 5x auf.



Hygienespülung Zeitintervall verringern

Taste "F2" einmal drücken.
In der IR-Optik leuchtet eine LED 5 Sekunden lang auf. Innerhalb dieser Zeit muss die Einstellung begonnen werden!



Taste "-" der Hygienespülung Zeitintervall drücken. Mit jedem Tastendruck wird der Zeitintervall der Hygienespülung um 1x 24 h verringert. Der neu eingestellte Zeitintervall wird durch eine LED in der IR-Optik angezeigt.

Beispiel: Eingestellter Zeitintervall 72 h = 3x Aufleuchten der LED.

Der minimale Zeitintervall Hygienespülung beträgt 1x 24 h.

Ist der minimale Zeitintervall der Hygienespülung erreicht, leuchtet in der IR-Optik eine LED 1x auf.



Hygienespülung Dauer erhöhen



Taste "F2" einmal drücken.

In der IR-Optik leuchtet eine LED 5 Sekunden lang auf. Innerhalb dieser Zeit muss die Einstellung begonnen werden!



Taste "+" der Hygienespülung Dauer drücken. Mit jedem Tastendruck wird die Dauer der Hygienespülung um 15 Sekunden erhöht.

Die maximale Dauer der Hygienespülung beträgt 120 Sekunden.



Ist die maximale Dauer der Hygienespülung erreicht, leuchtet in der IR-Optik eine LED 8x auf.

Hygienespülung Dauer verringern



Taste "F2" einmal drücken.

In der IR-Optik leuchtet eine LED 5 Sekunden lang auf. Innerhalb dieser Zeit muss die Einstellung begonnen werden!



Taste "-" der Hygienespülung Dauer drücken. Mit jedem Tastendruck wird die Dauer der Hygienespülung um 15 Sekunden verringert.

Die minimale Dauer der Hygienespülung beträgt 15 Sekunden.



Ist die minimale Dauer der Hygienespülung erreicht, leuchtet in der IR-Optik eine LED 1x auf.

Auslaufstopp (Zwangsunterbrechung des Wasserauslaufes zur Reinigung)

Zu Reinigungszwecken und das Einwirken von Reinigungsmitteln ist es sinnvoll die Waschtisch-Armatur vorübergehend abzuschalten, um eine Auslösung durch Benutzung zu verhindern.

Mit der Funktionstaste „**Auslaufstopp**“ kann die Waschtisch-Armatur Saniline Style für die Dauer von 60 Sekunden abgeschaltet werden. Nach Ablauf der Auslaufunterbrechungszeit kehrt die Waschtisch-Armatur selbstständig wieder in den Normalmodus zurück.



Auslaufstopp aktivieren

Taste „**Auslaufstopp**“ einmal drücken.

Ist der Auslaufstopp aktiviert worden, leuchtet eine LED in der IR-Optik 5x auf.

Während eines aktivierten Auslaufstopps blinkt eine LED in der IR-Optik regelmäßig auf.



Auslaufstopp deaktivieren

Taste „**Auslaufstopp**“ einmal drücken.

Ist der Auslaufstopp deaktiviert worden, leuchtet eine LED in der IR-Optik 5x auf.

Die Taste „**Auslaufstopp**“ zur Deaktivierung muss nur gedrückt werden, wenn die Unterbrechung des Wasserauslaufes vor Ablauf der 60 Sekunden Unterbrechungszeit aufgehoben werden soll!



HINWEIS:

Der Auslaufstopp kann auch manuell ausgelöst werden. Die IR-Fernbedienung ist dann nicht erforderlich! Zur Funktionsweise → siehe Seite 24.

Wasserauslauf (Zwangsauslauf zur Reinigung)

Zu Reinigungszwecken und zum Ausspülen von Reinigungsmitteln ist es sinnvoll einen Wasserauslauf ohne Benutzung auszulösen.

Mit der Taste „**Wasserauslauf**“ wird die Waschtisch-Armatur einen Wasserauslauf mit einer Dauer von 60 Sekunden auslösen.



Wasserauslauf auslösen

Taste „**Wasserauslauf**“ einmal drücken.

Für die Dauer von 60 Sekunden läuft aus der Armatur Wasser.



Wasserauslauf unterbrechen

Taste „**Wasserauslauf**“ während des Auslaufens einmal drücken.

Der Wasserauslauf wird unterbrochen, die Armatur kehrt in den Normalmodus zurück.

Reset (Werkseinstellungen zurücksetzen)

Mit der Taste "**Reset**" werden alle Einstellungen der Waschtisch-Armatur Saniline Style auf die Werkseinstellungen zurückgesetzt.



Taste "**Reset**" für 3 Sekunden drücken. Alle Einstellungen sind auf die Werkseinstellungen zurückgesetzt.

Nach dem Reset leuchtet in der IR-Frontoptik eine LED 3x auf.

Werkseinstellungen:

Wasserauslauf, Laufzeit	60 Sekunden
Wasserauslauf, Nachlaufzeit	1 Sekunde
Ansprechbereich	mittlere Stufe von 6 Stufen*
Hygienespülung	deaktiviert
Hygienespülung, Zeitintervall	24 Stunden
Hygienespülung, Dauer	30 Sekunden

Verstellbereiche:

Wasserauslauf, Laufzeit	min. 30 Sekunden max. 180 Sekunden
Wasserauslauf, Nachlaufzeit	min. 0,5 Sekunden max. 10 Sekunden
Ansprechbereich*	min. 1 Stufe max. 6 Stufen
Hygienespülung, Zeitintervall	min. 24 Stunden max. 120 Stunden
Hygienespülung, Dauer	min. 15 Sekunden max. 120 Sekunden

***HINWEIS:** Bei Auslösen eines Resets wird der Ansprechbereich automatisch auf die maximale Reichweite eingestellt! Dann ist der Ansprechbereich neu einzustellen. (→ siehe 4.3.3, Seite 19).

4.3.4 Manuelle Einstellung und Bedienung der Funktionen

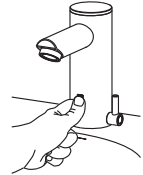
Folgende Funktionen können zusätzlich **manuell** eingeschaltet bzw. ausgelöst werden:

- Hygienespülung (nur Einschalten bzw. Aktivieren)
- Auslaufstopp (Unterbrechen des Wasserauslaufs für Reinigungszwecke)

Hygienespülung Einschalten/Aktivieren

Nach Inbetriebnahme der Armatur die IR-Optik mit dem Daumen für die Dauer von mindestens 10 Sekunden abdecken.
Die Hygienespülung ist aktiviert.

Die Werkseinstellung des Zeitintervalls beträgt 24 h, die Dauer beträgt 30 Sekunden.



HINWEIS:

Um die Hygienespülung manuell einzuschalten bzw. zu aktivieren muss dieser Befehl innerhalb der **ersten 10 Sekunden** nach Einschalten der Betriebsspannung bzw. nach der Inbetriebnahme erfolgen!

Eine Veränderung des Zeitintervalls oder Dauer der Hygienespülung ist nur über die IR-Fernbedienung SC 900 möglich! (→ siehe 4.3.3 Seite 20-21)

Auslaufstopp (Zwangsunterbrechung des Wasserauslaufes zur Reinigung)

Zu Reinigungszwecken und das Einwirken von Reinigungsmitteln ist es sinnvoll die Waschtisch-Armatur vorübergehend abzuschalten, um eine Auslösung durch Benutzung zu verhindern.

Die Waschtisch-Armatur Saniline Style kann für die Dauer von 60 Sekunden abgeschaltet werden. Nach Ablauf der Auslaufunterbrechungszeit kehrt die Waschtisch-Armatur selbstständig wieder in den Normalmodus zurück.

Diese Funktion kann entweder per IR-Fernbedienung aktiviert/deaktiviert werden (→ siehe Seite 22) oder manuell. Dann ist für das Abrufen der Funktion "Auslaufstopp" die IR-Fernbedienung nicht mehr erforderlich.



Manueller Auslaufstopp aktivieren

Taste „**Auslaufstopp**“ 3 Sekunden lang drücken.

Ist der manuelle Auslaufstopp aktiviert worden, leuchtet eine LED in der IR-Optik 5x auf.



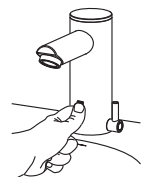
Manueller Auslaufstopp deaktivieren

Taste „**Auslaufstopp**“ 3 Sekunden lang drücken.

Ist der manuelle Auslaufstopp deaktiviert worden, leuchtet eine LED in der IR-Optik 5x auf.

Manueller Auslaufstopp bedienen

Die IR-Optik mit dem Daumen für die Dauer von mindestens 10 Sekunden abdecken. Der Auslaufstopp ist für die Dauer von 60 Sekunden aktiviert.
Ist der Auslaufstopp aktiviert worden, leuchtet eine LED in der IR-Optik 5x auf.
Während eines aktivierten Auslaufstopps blinkt eine LED in der IR-Optik regelmäßig auf.



5 Störungsbehebung

Fehler	Ursachen	Abhilfe
Kein Wasser- auslauf	keine Wasserzufuhr	vorgelagerte Absperrvorrichtung(en) prüfen und öffnen
	Eckventil(e) geschlossen	Eckventil(e) öffnen
	Panzerschlauch geknickt	Panzerschlauch neu verlegen
	keine 230 VAC Netzspannung	Spannung prüfen, Sicherung prüfen: Spannung liegt an, Sicherungen i. O. → Steckverbindung prüfen: Steckverbindung i. O. → Steckernetzgerät tauschen
	Batterie falsch eingelegt	Polung der Batterie prüfen
	Batterie entladen	Neue Batterie einsetzen
	Batteriegerätkontakte korrodiert	Kontakte reinigen oder Batteriegerät tauschen
	Steckverbindungen gelöst	Steckverbindungen prüfen und herstellen
	IR-Sensorfenster verschmutzt	IR-Sensorfenster reinigen
	Vorsieb verschmutzt	Vorsieb reinigen oder tauschen
	Strahlregler verschmutzt	Strahlregler ausbauen und reinigen oder ersetzen
	Magnetventil defekt	LED in IR-Optikfenster reagiert auf Anwesenheit und auf Eingaben über die IR-Fernbedienung: Magnetventil defekt, Magnetventil tauschen
	Elektronik defekt	LED in IR-Optikfenster reagiert nicht auf Anwesenheit und auf Eingaben über die IR-Fernbedienung: Elektronik defekt, Armatur einsenden
	Reichweite zu gering	Ansprechbereich einstellen → Kapitel 4.3.3, Seite 19
Auslaufstopp aktiviert (LED blinkt dauern auf)	Auslaufstopp deaktivieren oder Ende des Programms abwarten	

Fehler	Ursachen	Abhilfe
Ständiger Wasserauslauf	Gegenstand im Ansprechbereich	Ansprechbereich verringern, Gegenstand entfernen
	Wasserauslauf zur Reinigung aktiviert (LED blinkt dauern auf)	Ende des Programms abwarten
	Magnetventil defekt	LED in IR-Optikfenster reagiert auf Anwesenheit und auf Eingaben über die IR-Fernbedienung: Magnetventil defekt, Magnetventil tauschen
	Elektronik defekt	LED in IR-Optikfenster reagiert nicht auf Anwesenheit und auf Eingaben über die IR-Fernbedienung: Elektronik defekt, Armatur einsenden
Unbeabsichtigter Wasserauslauf	Hygienespülung ist aktiviert	Mit IR-Fernbedienung SC 900 Hygienespülung deaktivieren
	Ansprechbereich zu groß	Ansprechbereich verringern (Wird die gegenüberliegende Wand oder feste Gegenstände gerade noch von der IR-Optik erfasst, kann es zu einer unbeabsichtigten Auslösung kommen)
	IR-Sensorfenster verschmutzt	IR-Sensorfenster reinigen
	IR-Sensorfenster verkratzt	Armatur zur Reperatur einsenden oder Austauschen
Wasserauslauf zu gering	Leitungsdruck zu gering	Leitungsdruck erhöhen oder Eckventil(e) mehr öffnen
	Vorsieb verschmutzt	Vorsieb reinigen oder tauschen
	Strahlregler verschmutzt	Strahlregler ausbauen und reinigen oder ersetzen
	Panzerschlauch geknickt	Panzerschlauch neu verlegen
	Magnetventil defekt	LED in IR-Optikfenster reagiert auf Anwesenheit und auf Eingaben über die IR-Fernbedienung: Magnetventil defekt, Magnetventil tauschen

Fehler	Ursachen	Abhilfe
Wassertemperatur zu gering oder zu hoch	Eckventile nicht ganz geöffnet	Eckventile öffnen
	Vorsieb verschmutzt	Vorsieb reinigen oder tauschen
	Panzerschlauch geknickt	Panzerschlauch neu verlegen
	Druckdifferenz zwischen Kalt- und Warmwasserzufuhr	Gleiche Druckverhältnisse herstellen
	Vorlaufemperatur zu gering oder zu hoch	Vorlaufemperatur erhöhen oder absenken
Armatur reagiert nicht auf Funktionsbefehle der IR-Fernbedienung	IR-Fernbedienung ist nicht auf die IR-Optik ausgerichtet	IR-Fernbedienung genau auf die IR-Optik ausrichten, optimaler Abstand ca. 30 cm Vorderkante Armatur
	IR-Sensorfenster verschmutzt	IR-Sensorfenster reinigen
	IR-Sensorfenster verkratzt	Armatur zur Reperatur einsenden oder Austauschen
	Steckverbindungen gelöst	Steckverbindungen prüfen und herstellen
	Batterie der IR-Fernbedienung entladen	Neue Batterie einsetzen (Batterietyp: CR2025)
Armatur nicht mehr im Programmiermodus	Die Armatur reagiert innerhalb der ersten 10 Minuten nach Inbetriebnahme auf Funktionsbefehle. Erfolgt die Programmierung zu einem späteren Zeitpunkt muss zuerst ein Power-UP durchgeführt werden (Power-UP → siehe 4.3.1, Seite 17)	

6 Garantien von MEPA



Zulassung und DIN-Konformität

Die UP-Spülkästen der Marke Sanicontrol sind nach DIN EN 14 055 geprüft und zugelassen. Das Geräuschverhalten der UP-Spülkästen entspricht der Armaturenklasse I. Die EG-Leistungserklärungen können auf Wunsch angefordert werden. Die elektronischen Steuerungen und Armaturen der Marke Sanicontrol entsprechen den VDE/ÖVE und DVGW/Richtlinien.



10 Jahre Ersatzteilversorgung

Ersatzteillieferungen für UP-Spülkästen, Armaturen und elektronische Steuerungen der Marke Sanicontrol werden für einen Zeitraum von 10 Jahren garantiert. MEPA behält sich jedoch vor, bei Produktverbesserungen oder Änderungen Ersatzteile durch neue, verbesserte Ersatzteile auszutauschen und zu liefern.



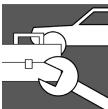
10 Jahre Installateurgarantie

Die neue Spülkasten-Generation erfüllt hohe Ansprüche beim Schallschutz, zeichnet sich durch eine funktionssichere, langlebige Ablaufventiltechnik aus und verfügt über eine qualitativ hochwertige und montagefreundliche Ausstattung. Und daher gewährt MEPA auf die Spülkästen Sanicontrol A31 und B31 eine 10-jährige Installateurgarantie, wenn der Spülkasten von einem Fachhandwerker eingebaut wird.



30 Jahre Qualitätsgarantie

Den kontinuierlich hohen Qualitätsanspruch unterstreicht MEPA mit einer 30-jährigen Garantie für die wichtigsten Produkte im Bereich Wanneneinbau-Technik. Die Garantie deckt eventuelle Mängel ab, die auf Herstellungs- und Konstruktionsfehlern beruhen. Derartige Fehler werden Sie bei MEPA zwar kaum feststellen, sollte dies wider Erwarten aber doch einmal der Fall sein, sind Sie auf der sicheren Seite.



MEPA-Werkskundendienst

Der MEPA-Werkskundendienst steht deutschlandweit allen unseren Kunden aktiv zur Seite. Er hilft bei allen technischen Belangen, die beim Einsatz von MEPA-Produkten auftreten. Mit eigenem, speziell geschultem, technischen Personal stellt MEPA so eine ständige, schnelle und zufriedenstellende Betreuung vor Ort sicher. Kontaktdaten MEPA-Werkskundendienst, siehe MEPA-Hauptkatalog.



Geprüfte Sicherheit und Qualität!

7 EG-Konformitätserklärung

gemäß der EG-Richtlinie 2004/108/EG (elektromagnetische Verträglichkeit)
vom 15. Dezember 2004

Hiermit erklären wir, dass das nachstehend bezeichnete Gerät in seiner Konzeption und Bauart sowie in der von uns in Verkehr gebrachten Ausführung den grundlegenden Sicherheits- und Gesundheitsanforderungen der EG-Richtlinie 2004/108/EG entspricht. Bei einer mit uns nicht abgestimmten Änderung des Gerätes verliert diese Erklärung ihre Gültigkeit.

Hersteller: Mepa Pauli und Menden GmbH,
Rolandsecker Weg 37
D-53619 Reinbreitbach

Bevollmächtigter: Reinhard Menden

Beschreibung des Gerätes:

Typbezeichnung: elektronische Waschtisch-Armatur Saniline Dolphin2
Artikelnummern: 718 840, 718 842, 718 844
Baureihe: Netzbetrieben

Es wird die Übereinstimmung mit weiteren, ebenfalls für das Produkt geltenden EG-Richtlinien erklärt:

Niederspannung EG-Richtlinie (2006/95/EG) vom 12. Dezember 2006

Angewandte Spezifikationen:

EN 61 000-6-2: 2005
EN 61 000-6-3: 2007
EN 60 730-1: 2011

Datum der Erklärung: 10.01.2014

Name des Unterzeichners Reinhard Menden

Unterschrift:



EG-Konformitätserklärung

gemäß der EG-Richtlinie 2004/108/EG (elektromagnetische Verträglichkeit)
vom 15. Dezember 2004

Hiermit erklären wir, dass das nachstehend bezeichnete Gerät in seiner Konzeption und Bauart sowie in der von uns in Verkehr gebrachten Ausführung den grundlegenden Sicherheits- und Gesundheitsanforderungen der EG-Richtlinie 2004/108/EG entspricht. Bei einer mit uns nicht abgestimmten Änderung des Gerätes verliert diese Erklärung ihre Gültigkeit.

Hersteller: Mepa Pauli und Menden GmbH,
Rolandsecker Weg 37
D-53619 Reinbreitbach

Bevollmächtigter: Reinhard Menden

Beschreibung des Gerätes:

Typbezeichnung: elektronische Waschtisch-Armatur Saniline Dolphin2
Artikelnummer: 718 841, 718 843, 718 845
Baureihe: Batteriebetrieben

Angewandte Spezifikationen:

EN 61 000-6-2: 2005
EN 61 000-6-3: 2007

Datum der Erklärung: 10.01.2014

Name des Unterzeichners Reinhard Menden

Unterschrift:



EG-Konformitätserklärung

gemäß der EG-Richtlinie 2004/108/EG (elektromagnetische Verträglichkeit)
vom 15. Dezember 2004

Hiermit erklären wir, dass das nachstehend bezeichnete Gerät in seiner Konzeption und Bauart sowie in der von uns in Verkehr gebrachten Ausführung den grundlegenden Sicherheits- und Gesundheitsanforderungen der EG-Richtlinie 2004/108/EG entspricht. Bei einer mit uns nicht abgestimmten Änderung des Gerätes verliert diese Erklärung ihre Gültigkeit.

Hersteller: Mepa Pauli und Menden GmbH,
Rolandsecker Weg 37
D-53619 Reinbreitbach

Bevollmächtigter: Reinhard Menden

Beschreibung des Gerätes:

Typbezeichnung: elektronische Waschtisch-Armatur Saniline Style
Artikelnummern: 718 804, 718 850, 718 855, 718 860
Baureihe: Netzbetrieben

Es wird die Übereinstimmung mit weiteren, ebenfalls für das Produkt geltenden EG-Richtlinien erklärt:

Niederspannung EG-Richtlinie (2006/95/EG) vom 12. Dezember 2006

Angewandte Spezifikationen:

EN 61 000-6-2: 2005
EN 61 000-6-3: 2007
EN 60 730-1: 2011

Datum der Erklärung: 10.01.2014

Name des Unterzeichners Reinhard Menden

Unterschrift:



EG-Konformitätserklärung

gemäß der EG-Richtlinie 2004/108/EG (elektromagnetische Verträglichkeit)
vom 15. Dezember 2004

Hiermit erklären wir, dass das nachstehend bezeichnete Gerät in seiner Konzeption und Bauart sowie in der von uns in Verkehr gebrachten Ausführung den grundlegenden Sicherheits- und Gesundheitsanforderungen der EG-Richtlinie 2004/108/EG entspricht. Bei einer mit uns nicht abgestimmten Änderung des Gerätes verliert diese Erklärung ihre Gültigkeit.

Hersteller: Mepa Pauli und Menden GmbH,
Rolandsecker Weg 37
D-53619 Reinbreitbach

Bevollmächtigter: Reinhard Menden

Beschreibung des Gerätes:

Typbezeichnung: elektronische Waschtisch-Armatur Saniline Style
Artikelnummer: 718 805, 718 851, 718 856, 718 861
Baureihe: Batteriebetrieben

Angewandte Spezifikationen:

EN 61 000-6-2: 2005
EN 61 000-6-3: 2007

Datum der Erklärung: 10.01.2014

Name des Unterzeichners Reinhard Menden

Unterschrift:



8 Kundendienst

8.1 MEPA-Werkskundendienst

Der MEPA-Werkskundendienst steht allen unseren Kunden aktiv zur Seite. Er hilft bei allen technischen Belangen, die beim Einsatz von MEPA-Produkten auftreten. Mit eigenem, speziell geschultem, technischen Personal stellt MEPA so eine ständige, schnelle und zufriedenstellende Betreuung vor Ort sicher.

8.2 Kontaktadresse

Deutschland

MEPA - Pauli und Menden GmbH
Rolandsecker Weg 37
D - 53619 Rheinbreitbach

Telefon (0 22 24) 929 - 0
Telefax (0 22 24) 929 - 149
E-Mail info@mepa.de

8.3 Vorbereitung Kontakt zum Kundendienst

Um Ihnen im Falle einer Reklamation eine reibungslose Abwicklung durch uns garantieren zu können halten Sie bitte vor der Kontaktaufnahme folgende Informationen bereit:

- Name/Bezeichnung des Produktes
- Artikel-Nummer des Produktes
- Seriennummer des Produktes (sofern vorhanden)
Die Seriennummer befindet sich auf allen elektronischen Spülsystemen von MEPA. Die Seriennummer ist 6-stellig und auf einem weißen Aufkleber am Produkt angebracht.
- Kaufdatum und/oder
- Datum des Einbaus
- Fehlerbeschreibung
- Fehlermeldungen des Produktes (nur bei elektronischen Spülsystemen)

8.4 Seriennummer, Kaufdatum, Einbaudatum

Um Ihnen und uns die Abwicklung einer Reklamation einfacher zu machen, tragen Sie bitte hier die Seriennummer (sofern vorhanden), das Kaufdatum und/oder das Einbaudatum ein und verwahren Sie diese Montageanleitung bei Ihren Unterlagen:

Seriennummer:

Kaufdatum:

Einbaudatum:



Deutschland

MEPA - Pauli und Menden GmbH
Hauptwerk und Vertrieb
Rolandsecker Weg 37
53619 Rheinbreitbach

Telefon (0 22 24) 929 - 0
Telefax (0 22 24) 929 - 149

Internet www.mepa.de
E-Mail info@mepa.de

Sämtliche Bild-, Produkt-, Maß- und Ausführungsangaben entsprechen dem Tag der Drucklegung.
Modelländerungen, die dem technischen Fortschritt bzw. der Weiterentwicklung dienen, sind vorbehalten.

K819303/07.17 (E)