

Montageanleitung

Urinal-Rohbauset Teil 1 Sanicontrol

Istruzioni per il montaggio

Set grezzo per dispositivi automatici di cacciata per orinatoi Parte 1 Sanicontrol

Artikelnummer / Articolo n°:

718 261

Weitere Informationen zu
unseren Produkten finden Sie
auch unter **www.mepa.de**



Per ulteriori informazioni sui
nostri prodotti sono disponibili
all'indirizzo **www.mepa.de**

Sämtliche Bild-, Produkt-, Maß- und Ausführungsangaben der vorliegenden Information entsprechen dem Tag der Drucklegung.

Modelländerungen, die dem technischen Fortschritt bzw. der Weiterentwicklung dienen, sind vorbehalten.

Tutte le illustrazioni, Produktmaß- ed esecuzione dettagli di questo informazioni corrisponde al giorno di pubblicazione.

Modifiche al modello nell'interesse del progresso tecnico o il progresso sono riservati.

	Seite
1 Wichtige Hinweise	4
1.1 Hersteller und Kontaktadresse	4
1.2 Zielpublikum	4
1.3 Leseverpflichtung	4
1.4 Verhalten bei Problemen	4
1.5 Montageanleitung	4
1.5.1 Gültigkeit	4
1.5.2 Inhalt und Zweck	4
1.5.3 Standort	5
1.5.4 Bedeutung der Sicherheitshinweise und Sicherheitskennzeichen	5
2 Produktbeschreibung	6
2.1 Kennzeichnung des Produktes	6
2.2 Verwendungszweck	6
2.3 Einsatzgrenzen	6
2.4 Gefahrenbereiche	6
2.5 Technische Daten	6
2.6 Lieferumfang	8
3 Montage	9
3.1 Vor der Montage	9
3.2 Bauseitige Montagevoraussetzungen	9
3.3 Montageschritte	10
3.4 Endmontage - Fertigbau-Sets	14
4 Garantien von MEPA	15
5 Kundendienst	16
5.1 MEPA-Werkskundendienst	16
5.2 Kontaktadresse	16
5.3 Vorbereitung Kontakt zum Kundendienst	16
5.4 Seriennummer, Kaufdatum, Einbaudatum	16

1 Wichtige Hinweise

1.1 Hersteller und Kontaktadresse

Deutschland

MEPA - Pauli und Menden GmbH Telefon (0 22 24) 929 - 0
Rolandsecker Weg 37 Telefax (0 22 24) 929 - 149
D - 53619 Rheinbreitbach E-Mail info@mepa.de
Internet www.mepa.de

Österreich

MEPA - Pauli und Menden GmbH Telefon (01) 8 14 15 - 0
Lemböckgasse 47 Telefax (01) 8 14 15 - 16
A - 1230 Wien E-Mail info@mepa.at
Internet www.mepa.at

1.2 Zielpublikum

Diese Montageanleitung wendet sich an konzessionierte Installateure des Sanitärfachhandwerks. Das in dieser Montageanleitung beschriebene Produkt darf nur von autorisierten Sanitärinstallateuren eingebaut werden.

1.3 Leseverpflichtung

Als Installateur sind Sie verpflichtet diese Montageanleitung und insbesondere das Kapitel Sicherheitsvorschriften zu lesen, zu verstehen und zu beachten. Bitte wenden Sie sich bei Fragen oder Unklarheiten an das Fachpersonal von MEPA .

1.4 Verhalten bei Problemen

Bei Problemen, die Sie mit Hilfe dieser Montageanleitung nicht lösen können, steht Ihnen das Fachpersonal von MEPA zur Verfügung. Es ist in solchen Situationen unerlässlich, dass Sie eine präzise Beschreibung der Problemsituation vorlegen.

1.5 Montageanleitung

1.5.1 Gültigkeit

Diese Montageanleitung hat Gültigkeit für folgendes Produkt:

Urinal-Rohbauset Teil 1, MEPA Artikel-Nr. 718 261
passend für Urinal-Spülautomatic Sanicontrol 925 Teil 2, Sanicontrol 825 Teil 2, MEPAorbit IR und
UP-Druckspüler MEPAdrop, MEPAzero, MEPAorbit Teil 2

1.5.2 Inhalt und Zweck

Diese Montageanleitung enthält die relevanten Informationen für Montage und Anschluss des Urinal-Rohbausets Teil 1 Sanicontrol von MEPA. Sie soll ihnen dabei helfen das Urinal-Rohbauset bestimmungsgemäß und sicher zu montieren, anzuschliessen und in Betrieb zu nehmen.

1.5.3 Standort

Diese Montageanleitung muss dem Installateur zur Montage zur Verfügung stehen.

1.5.4 Bedeutung der Sicherheitshinweise und Sicherheitskennzeichen

Sicherheitshinweise

Die Piktogramme und Signalworte für Sicherheitsanweisungen, Vorsichtsmaßnahmen und Hinweise haben in dieser Montageanleitung folgende Bedeutungen:



Gefahr! Unmittelbar drohende Gefahr, die zu schweren Körperverletzungen oder zum Tod führt.

Warnung! Möglicherweise gefährliche Situation, die zu schweren Körperverletzungen oder zum Tod führen könnte.



Vorsicht! Möglicherweise gefährliche Situation, die zu leichten Körperverletzungen führen könnte.

Vorsicht! Warnung vor Sachschäden.



Hinweis! Möglicherweise schädliche Situation, bei der das Produkt oder eine Sache in seiner Umgebung beschädigt werden könnte.

Wichtig! Anwendungshinweise und andere nützliche Informationen, welche die bestimmungsgemäße Verwendung des Produktes erleichtern.

Sicherheitskennzeichen

Die Piktogramme für Warnungen, Verbote und Gebote haben in dieser Montageanleitung folgende Bedeutung:



Auf Dichtheit prüfen/achten



Warnung vor elektrischer Spannung

2 Produktbeschreibung

2.1 Kennzeichnung des Produktes

Dieses Produkt enthält keine besondere Kennzeichnung.

2.2 Verwendungszweck

Das Urinal-Rohbauset Teil 1 (Artikel-Nr. 718 261) ist ausschließlich für den Anschluss und die Inbetriebnahme der MEPA-Urinal-Spülautomatic Sanicontrol 925, Sanicontrol 825, Sanicontrol Easy (nur Österreich/Schweiz), MEPAorbit IR oder der MEPA-UP-Druckspüler Sanicontrol MEPAzero, MEPAorbit und MEPAdrop bestimmt. Es findet nur Verwendung bei Unterputz-Montage zum Ein- oder Ausmauern.

2.3 Einsatzgrenzen

Der Einsatzbereich des Urinal-Rohbausets ist wie folgt beschränkt:

Geeignet für den Anschluss und die Inbetriebnahme von Urinalen aus Keramik oder ähnlichen Werkstoffen mit verdecktem Zulauf von hinten und Anschluss Ø 35 mm in Verbindung mit einer MEPA-Urinal-Spülautomatic Sanicontrol 925, Sanicontrol 825, Sanicontrol Easy (nur Österreich/Schweiz), MEPAorbit IR oder der MEPA-UP-Druckspüler Sanicontrol MEPAzero, MEPAorbit oder MEPAdrop.

Das Urinal-Rohbauset Teil 1 ist ausgelegt für den Einbau und Betrieb in Sanitärräumen und wird mit Trinkwasser oder Wässern vergleichbarer Qualität gespeist. Die Verwendung des Produktes zu anderen als in dieser Montageanleitung beschriebenen Zwecken ist untersagt.

2.4 Gefahrenbereiche

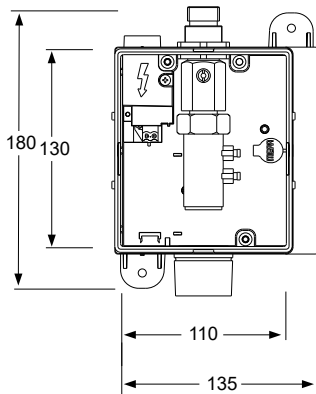
Bei bestimmungsgemäßem Gebrauch und Montage nach dieser Montageanleitung und den allgemein anerkannten Regeln der Technik besteht keine Gefahr.

2.5 Technische Daten

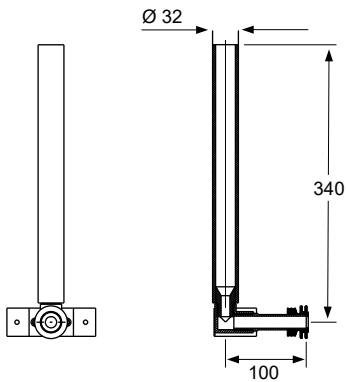
Urinal-Rohbauset Teil 1 Sanicontrol, bestehend aus:

- UP-Rohbaukasten für Urinal-Steuerungen
- zum Ein- und Ausmauern, bestehend aus:
 - ABS-Unterputz-Kasten mit Bauschutz
 - Wasserteil G ½ A mit Kugelhahn zur Vorabspernung
 - Netzanschlussklemme 230 VAC
- UP-Anschlussrohr Ø 32 mm, PVC 340 mm lang (kürzbar), mit Wandscheibe G 1/2
- Urinaleinlaufgarnitur mit Dichtung Ø 35 mm, Messing, 55 mm, kürzbar
- Betriebsdruck 0,2 bis 10 bar
- Durchfluss 0,3 l/Sek. bei 1 bar - 0,5 l/Sek. bei 2 bar Fließdruck
- Passend für: MEPA-Urinal-Spülautomatic Sanicontrol IR 925 Teil 2
MEPA-Urinal-Spülautomatic Sanicontrol IR 825 Teil 2
MEPA-Urinal-Spülautomatic Sanicontrol IR Easy Teil 2 (nur A und CH)
MEPA-Urinal-Spülautomatic Sanicontrol MEPAorbit IR
MEPA-Urinal-UP-Druckspüler MEPAzero
MEPA-Urinal-UP-Druckspüler MEPAorbit
MEPA-Urinal-UP-Druckspüler MEPAdrop

Abmessungen des Urinal-Rohbauset Teil 1, 718 261:



Rohbaukasten



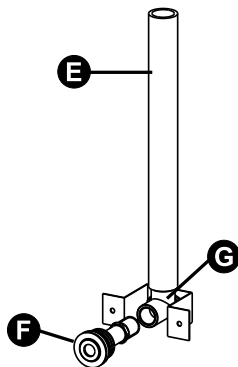
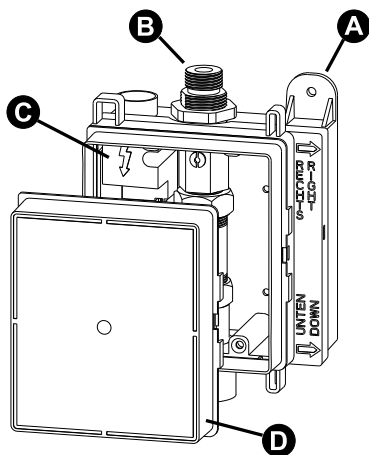
Spülrohr

2.6 Lieferumfang

Der Lieferumfang für dieses Produkt umfasst:

Urinal-Rohbauset Sanicontrol Teil 1, 718 261, bestehend aus:

- ABS-Unterputz-Kasten mit Bauschutz (A)
- Wasserteil G 1/2 A mit Kugelhahn zur Vorabsperung (B)
- Netzanschlussklemme 230 VAC (C)
- Bauschutzdeckel, Kunststoff (D)
- UP-Anschlussrohr Ø 32 mm, PVC 340 mm lang, ablängbar (E)
- Wandscheibe G 1/2 (F)
- Urinaleinlaufgarnitur mit Dichtung Ø 35 mm, Messing, 55 mm, ablängbar (G)
- Montageanleitung



3 Montage

3.1 Vor der Montage

Vor Montagebeginn diese Montageanleitung vollständig lesen und verstehen.

Das Produkt darf nur gemäß dieser Montageanleitung eingebaut, installiert und angeschlossen werden.

Die Montage und Installation muss gemäß DIN 1988, VDE 0100/701, VDE 0100/703 und ÖVE/ÖNORM E 8001 erfolgen.

Bei der Planung und Errichtung von sanitären Anlagen sind die entsprechenden örtlichen, nationalen und internationalen Vorschriften und Normen zu beachten und einzuhalten.

Den Lieferumfang des Produktes vor Montagebeginn auf Vollständigkeit und Beschädigungen prüfen. Ein unvollständiges, beschädigtes oder erkennbar fehlerhaftes Produkt darf nicht eingebaut werden.

Für Schäden, die durch unsachgemäßen Transport oder Zwischenlagerung entstanden sind, kann keine Haftung übernommen werden.

Im übrigen gelten die jeweiligen Garantiebedingungen für dieses Produkt aus dem MEPA-Lieferprogramm.

3.2 Bauseitige Montagevoraussetzungen

- Wasseranschluss G 1/2 A (ISO 228)
- Betriebsdruck 0,2 bar bis max. 10,0 bar
- Durchflussmenge min. 0,2 l/sek

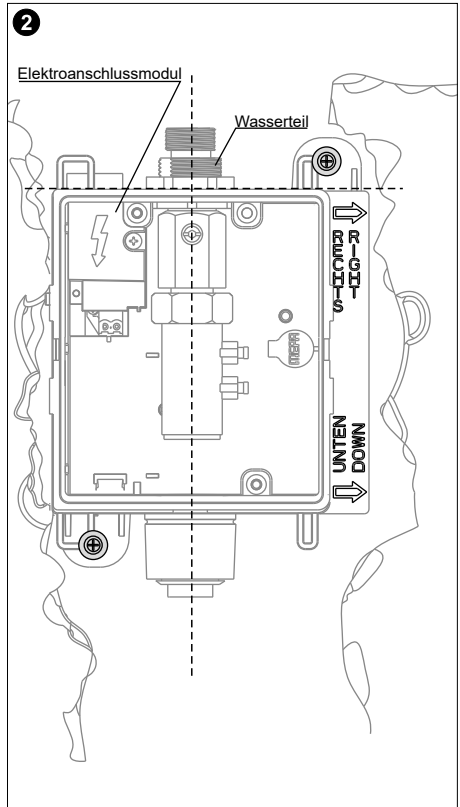
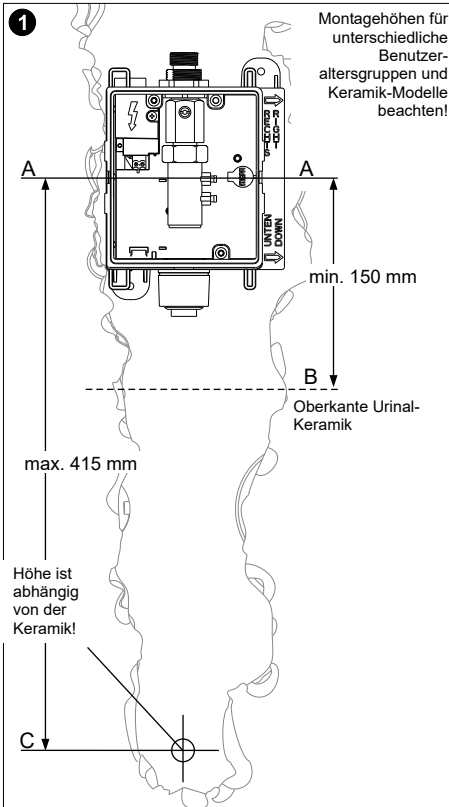
Gilt nur für netzbetriebene elektronische MEPA-Urinal-Spülsysteme:

- Netzspannung 180 - 240 VAC/50Hz mit einem in der Netzzuleitung vorgeschalteten allpoligen Hauptschalter mit einer minimalen Kontaktöffnungsweite von 3 mm.
- Der Mindestabstand zu gegenüberliegenden Wänden und/oder festen Gegenständen muss min. 1 m betragen
- Der Mindestabstand zu gegenüberliegenden Spiegeln und/oder spiegelnden Flächen muss min. 2 m betragen
- Der Schwenkbereich von Türen ist zu beachten!

Montage

3.3 Montageschritte

DEUTSCH



Einbauhöhen beachten!

Der minimale Abstand zwischen Mitte Rohbaukasten Sanicontrol (A) und Oberkante Urinalkeramik (B) sollte 100 mm betragen.

Der maximale Abstand zwischen Mitte Rohbaukasten Sanicontrol (A) und Mitte Wasserzulauf der Urinalkeramik (C) darf 415 mm betragen.



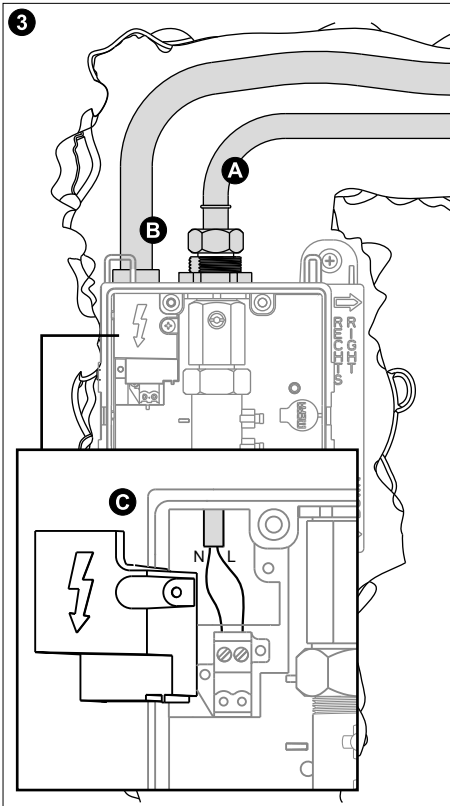
Die erforderlichen Einbauhöhen richten sich nach den Angaben der Anschlussmaße und Abmessungen für die eingesetzte Urinalkeramik und sind beim Hersteller zu erfragen. Es können auch davon abweichende Einbauhöhen für besondere Benutzer- oder Altersgruppen gewählt werden.

Unterputz-Rohbaukasten nach Ermittlung der benötigten Einbauhöhe an der Wand mit Schrauben und Dübeln montieren.



Dabei auf die richtige Einbaulage achten! Der Rohbaukasten muss lotrecht montiert sein!

Das Elektroanschlussmodul muss links oben sitzen! Die Achsmitte des Wasserteils muss mittig über dem späteren Urinaleinlauf sitzen!



(A) Zuleitung Wasser verlegen und anschließen.



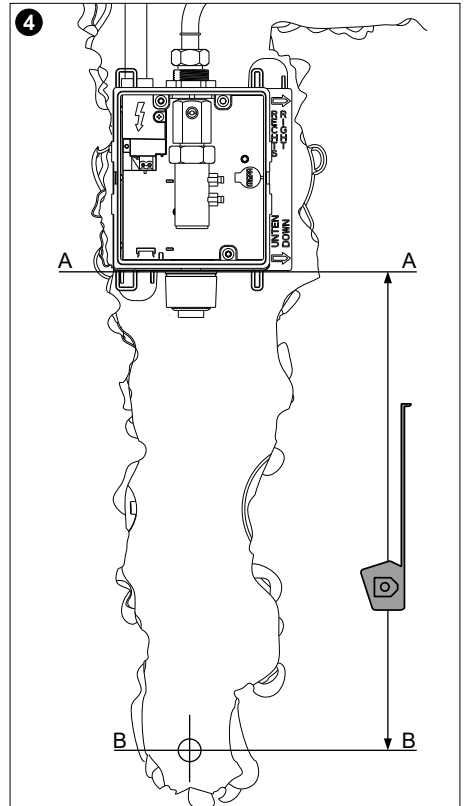
Auf Dichtheit des Anschlusses achten!

(B) Elektroleerrohr und Elektrozuleitung verlegen und anschließen.

(C) Klemmenabdeckung öffnen und Netzanschluss herstellen. Klemmenabdeckung wieder schließen.



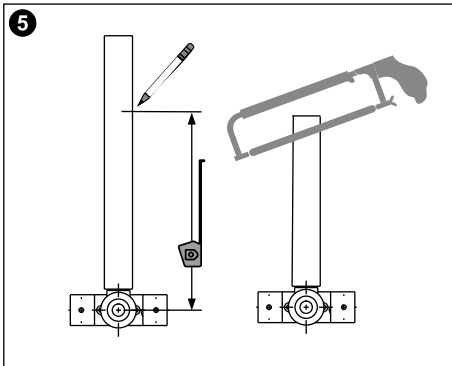
Achtung! Netzspannung 180-240 VAC!
 Anschluss nur durch einen autorisierten Elektroinstallateur gestattet!



Zur Ermittlung der benötigten Spülrohrlänge von der Unterkante des Rohbaukastens (A) bis zur Mitte Wasserzulauf der Urinalkeramik (B) messen.

Montage

DEUTSCH

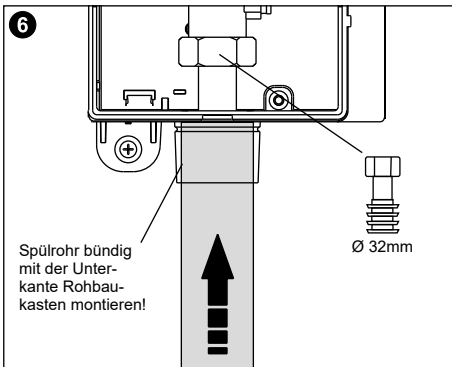


Das ermittelte Maß auf das Spülrohr übertragen und **oben** entsprechend ablängen.

Das Spülrohrende sauber entgraten.



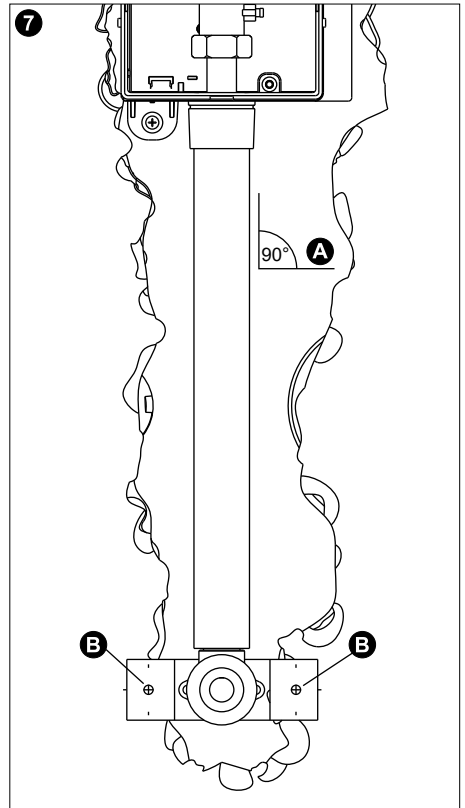
Es dürfen im Spülrohr keine Grate vom Sägen zurückbleiben.



Das abgelängte Spülrohr innen mit Armaturenfett einfetten. Auf die Lamellendichtung (Ø 32 mm) in das Übergangsstück schieben.



Auf festen und dichten Sitz achten!



Das Spülrohr senkrecht ausrichten (A).

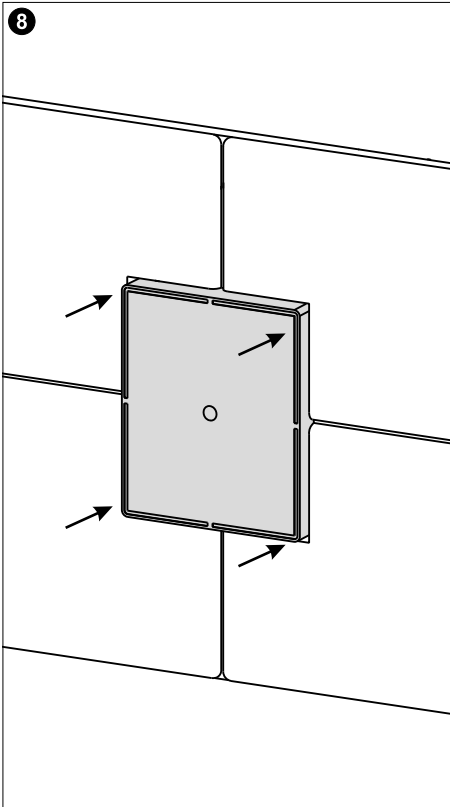
Die Befestigungslöcher des Montagewinkels (B) anzeichnen, bohren, dübeln und anschließend den Montagewinkel festschrauben.



Zum Schutz vor Beschädigungen oder Eindringen von Schmutz, Fremdkörpern o. ä. vor dem Ein- oder Ausmauern einen **Bauschutzstopfen G 1/2 A** in die Wandscheibe ein-drehen.

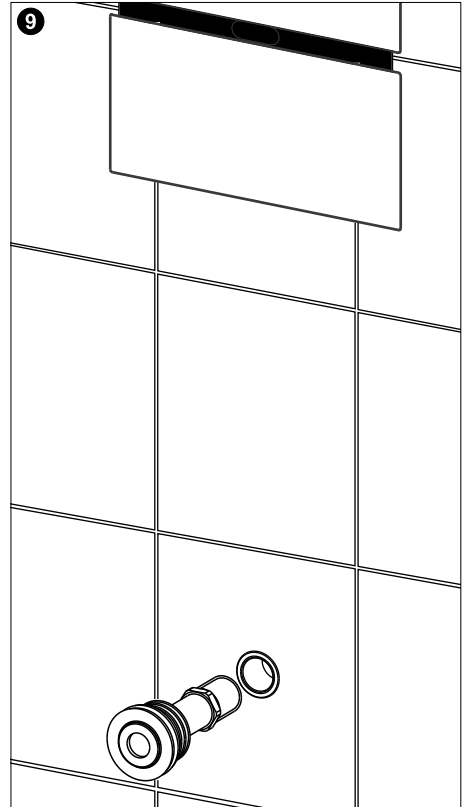


Auf festen und dichten Sitz achten. Dichtheitsprobe durchführen!



Bauschutzdeckel montieren.

Verputzen und Verfliesen.



Nach dem Verfliesen den Einlaufverbinder montieren und in die Wandscheibe eindichten.



Die Einbaulänge des Einlaufverbinders ist vor der Montage zu prüfen! Die Einbaulänge richtet sich nach der zu montierenden Keramik. Herstellerangaben für die Keramik beachten. Ggf. ist der Einlaufverbinder vor dem Eindichten auf die erforderliche Einbaulänge urinalseitig zu kürzen.



Die elastomere Dichtung aufschieben. Das Urinal gemäß Herstellerangabe montieren.

3.4 Endmontage - Fertigbau-Sets

Zur Endmontage sind folgende Fertigbau-Sets geeignet:

Sanicontrol 825 - IR-Elektronik

Fertigbau-Set Teil 2, Edelstahl, Netzbetrieb	Artikel-Nr. 718 290
Fertigbau-Set Teil 2, Edelstahl, Batteriebetrieb	Artikel-Nr. 718 291

Sanicontrol 925 - IR-Elektronik

Fertigbau-Set Teil 2, weiß, Netzbetrieb	Artikel-Nr. 718 240
Fertigbau-Set Teil 2, matt chrom, Netzbetrieb	Artikel-Nr. 718 243
Fertigbau-Set Teil 2, glanz chrom, Netzbetrieb	Artikel-Nr. 718 241
Fertigbau-Set Teil 2, weiß, Batteriebetrieb	Artikel-Nr. 718 246
Fertigbau-Set Teil 2, matt chrom, Batteriebetrieb	Artikel-Nr. 718 248
Fertigbau-Set Teil 2, glanz chrom, Batteriebetrieb	Artikel-Nr. 718 247

Sanicontrol MEPAorbit - IR-Elektronik

Fertigbau-Set Teil 2, weiß, Netzbetrieb	Artikel-Nr. 718 277
Fertigbau-Set Teil 2, matt chrom, Netzbetrieb	Artikel-Nr. 718 278
Fertigbau-Set Teil 2, weiß, Batteriebetrieb	Artikel-Nr. 718 281
Fertigbau-Set Teil 2, matt chrom, Batteriebetrieb	Artikel-Nr. 718 282

Sanicontrol EASY - IR-Elektronik (Österreich/Schweiz)

Fertigbau-Set Teil 2 Edelstahl, Netzbetrieb	Artikel-Nr. 718 280
---	---------------------

Sanicontrol MEPAzero - UP-Druckspüler

Fertigbau-Set Teil 2, weiß	Artikel-Nr. 421 134
Fertigbau-Set Teil 2, glanz chrom	Artikel-Nr. 421 135
Fertigbau-Set Teil 2, matt chrom	Artikel-Nr. 421 136

Sanicontrol MEPAorbit - UP-Druckspüler

Fertigbau-Set Teil 2, weiß	Artikel-Nr. 421 130
Fertigbau-Set Teil 2, glanz chrom	Artikel-Nr. 421 131
Fertigbau-Set Teil 2, matt chrom	Artikel-Nr. 421 132
Fertigbau-Set Teil 2, edelstahl VS	Artikel-Nr. 421 133

Sanicontrol MEPAdrop - UP-Druckspüler

Fertigbau-Set Teil 2, weiß	Artikel-Nr. 421 120
Fertigbau-Set Teil 2, glanz chrom	Artikel-Nr. 421 121
Fertigbau-Set Teil 2, matt chrom	Artikel-Nr. 421 122

4 Garantien von MEPA



Zulassung und DIN-Konformität

Die UP-Spülkästen der Marke Sanicontrol sind nach DIN EN 14 055 geprüft und zugelassen. Das Geräuschverhalten der UP-Spülkästen entspricht der Armaturenklasse I. Die EG-Leistungserklärungen können auf Wunsch angefordert werden. Die elektronischen Steuerungen und Armaturen der Marke Sanicontrol entsprechen den VDE/ÖVE und DVGW/Richtlinien.



10 Jahre Ersatzteilversorgung

Ersatzteillieferungen für UP-Spülkästen, Armaturen und elektronische Steuerungen der Marke Sanicontrol werden für einen Zeitraum von 10 Jahren garantiert. MEPA behält sich jedoch vor, bei Produktverbesserungen oder Änderungen Ersatzteile durch neue, verbesserte Ersatzteile auszutauschen und zu liefern.



10 Jahre Installateurgarantie

Die neue Spülkasten-Generation erfüllt hohe Ansprüche beim Schallschutz, zeichnet sich durch eine funktionssichere, langlebige Ablaufventiltechnik aus und verfügt über eine qualitativ hochwertige und montagefreundliche Ausstattung. Und daher gewährt MEPA auf die Spülkästen Sanicontrol A31 und B31 eine 10-jährige Installateurgarantie, wenn der Spülkasten von einem Fachhandwerker eingebaut wird.



30 Jahre Qualitätsgarantie

Den kontinuierlich hohen Qualitätsanspruch unterstreicht MEPA mit einer 30-jährigen Garantie für die wichtigsten Produkte im Bereich Wanneneinbau-Technik. Die Garantie deckt eventuelle Mängel ab, die auf Herstellungs- und Konstruktionsfehlern beruhen. Derartige Fehler werden Sie bei MEPA zwar kaum feststellen, sollte dies wider Erwarten aber doch einmal der Fall sein, sind Sie auf der sicheren Seite.



MEPA-Werkskundendienst

Der MEPA-Werkskundendienst steht deutschlandweit allen unseren Kunden aktiv zur Seite. Er hilft bei allen technischen Belangen, die beim Einsatz von MEPA-Produkten auftreten. Mit eigenem, speziell geschultem, technischen Personal stellt MEPA so eine ständige, schnelle und zufriedenstellende Betreuung vor Ort sicher. Kontaktdaten MEPA-Werkskundendienst, siehe MEPA-Hauptkatalog.



Geprüfte Sicherheit und Qualität!

5 Kundendienst

5.1 MEPA-Werkskundendienst

Der MEPA-Werkskundendienst steht allen unseren Kunden aktiv zur Seite. Er hilft bei allen technischen Belangen, die beim Einsatz von MEPA-Produkten auftreten. Mit eigenem, speziell geschultem, technischen Personal stellt MEPA so eine ständige, schnelle und zufriedenstellende Betreuung vor Ort sicher.

5.2 Kontaktadresse

Deutschland

MEPA - Pauli und Menden GmbH	Telefon (0 22 24) 929 - 0
Rolandsecker Weg 37	Telefax (0 22 24) 929 - 149
D - 53619 Rheinbreitbach	E-Mail info@mepa.de

Österreich

MEPA - Pauli und Menden GmbH	Telefon (01) 8 14 15 - 0
Lemböckgasse 47	Telefax (01) 8 14 15 - 16
A - 1230 Wien	E-Mail info@mepa.at

5.3 Vorbereitung Kontakt zum Kundendienst

Um Ihnen im Falle einer Reklamation eine reibungslose Abwicklung durch uns garantieren zu können halten Sie bitte vor der Kontaktaufnahme folgende Informationen bereit:

- Name/Bezeichnung des Produktes
- Artikel-Nummer des Produktes
- Seriennummer des Produktes (sofern vorhanden)
Die Seriennummer befindet sich auf allen elektronischen Spülsystemen von MEPA.
Die Seriennummer ist 6-stellig und auf einem weißen Aufkleber am Produkt angebracht.
- Kaufdatum und/oder
- Datum des Einbaus
- Fehlerbeschreibung
- Fehlermeldungen des Produktes (nur bei elektronischen Spülsystemen)

5.4 Seriennummer, Kaufdatum, Einbaudatum

Um Ihnen und uns die Abwicklung einer Reklamation einfacher zu machen, tragen Sie bitte hier die **Seriennummer** (sofern vorhanden), das **Kaufdatum** und/oder das **Einbaudatum** ein und verwahren Sie diese Montageanleitung bei Ihren Unterlagen:

Seriennummer:

Kaufdatum: . .

Einbaudatum: . .

	Pagina
1	Indicazioni importanti 18
1.1	Produttore e indirizzi per il contatto 18
1.2	Pubblico di destinazione 18
1.3	Obbligo di lettura 18
1.4	Comportamento in caso di problemi 18
1.5	Istruzioni per il montaggio 18
1.5.1	Validità 18
1.5.2	Contenuto e scopo 18
1.5.3	Sito di posizionamento 19
1.5.4	Significato delle indicazioni e dei simboli sulla sicurezza 19
2	Descrizione del prodotto 20
2.1	Contrassegno del prodotto 20
2.2	Destinazione d'uso 20
2.3	Limiti d'impiego 20
2.4	Zone di pericolo 20
2.5	Dati tecnici 20
2.6	Volume della fornitura 22
3	Montaggio 23
3.1	Prima del montaggio 23
3.2	Requisiti strutturali per il montaggio da disporsi da parte del gestore 23
3.3	Fasi di montaggio 24
3.4	Montaggio finale - Set prefabbricato 28
4	Le garanzie offerte dalla MEPA 29
5	Servizio di assistenza clienti 30
5.1	MEPA-Servizio di assistenza clienti 30
5.2	Indirizzi per il contatto 30
5.3	Preparazione per contattare il servizio di assistenza clienti 30
5.4	Serie n°, data dell'acquisto, data dell'installazione 30

Indicazioni importanti

1 Indicazioni importanti

1.1 Produttore e indirizzi per il contatto

Germania

MEPA - Pauli und Menden GmbH Telefon (0 22 24) 929 - 0
Rolandsecker Weg 37 Telefax (0 22 24) 929 - 149
D - 53619 Rheinbreitbach E-Mail info@mepa.de
Internet www.mepa.de

Austria

MEPA - Pauli und Menden GmbH Telefon (01) 8 14 15 - 0
Lemböckgasse 47 Telefax (01) 8 14 15 - 16
A - 1230 Wien E-Mail info@mepa.at
Internet www.mepa.at

1.2 Pubblico di destinazione

La presente guida delle „Istruzioni per il montaggio“ si rivolge a installatori autorizzati del settore specializzato degli articoli sanitari. Il prodotto descritto nelle presenti „Istruzioni per il montaggio“ deve essere installato esclusivamente da installatori di articoli sanitari autorizzati.

1.3 Obbligo di lettura

Come installatore, vi è l'obbligo di leggere attentamente le presenti „Istruzioni per il montaggio“ e in particolare il capitolo delle norme sulla sicurezza, di comprenderle bene e di osservarle pedissequamente. Per qualsiasi chiarimento, rivolgersi al personale specializzato della MEPA.

1.4 Comportamento in caso di problemi

In caso di problemi, non risolvibili consultando le presenti „Istruzioni per il montaggio“, il personale specializzato della MEPA è a vostra completa disposizione. In tale evenienza, è indispensabile descrivere esattamente il problema.

1.5 Istruzioni per il montaggio

1.5.1 Validità

Le presenti „Istruzioni per il montaggio“ hanno validità per il prodotto qui di seguito riportato:
set grezzo per dispositivi automatici di cacciata per orinatoi Parte 1 Sanicontrol,
MEPA - Articolo n° 718 261
Adatto per i dispositivi automatici di cacciata per orinatoi Sanicontrol 925 Parte 2, Sanicontrol 825 Parte 2, Sanicontrol MEPAorbit IR Part 2, Sanicontrol Easy e Dispositivo di cacciata a pressione sotto intonaco MEPA- drop Parte 2

1.5.2 Contenuto e scopo

Le presenti istruzioni per il montaggio riportano le informazioni più rilevanti per il montaggio e il collegamento del set grezzo per dispositivi automatici di cacciata per orinatoi Parte 1 Sanicontrol della MEPA. Offre un aiuto per montare, collegare e mettere in funzione con sicurezza e secondo le norme vigenti il set grezzo per dispositivi automatici di cacciata per orinatoi.

1.5.3

Sito di posizionamento

Le presenti „Istruzioni per il montaggio“ devono essere a disposizione dell'installatore per il montaggio. Una volta concluse le operazioni di installazione e messa in servizio dell'impianto, le presenti „Istruzioni per il montaggio“ devono essere consegnate al proprietario del sistema di cacciata per orinatoi, il quale ha il compito di conservarle con cura.

1.5.4 **Significato delle indicazioni e dei simboli sulla sicurezza****Indicazioni sulla sicurezza**

I pittogrammi e le parole di segnalazione per le indicazioni sulla sicurezza, le regole di cautela e le indicazioni riportate nelle presenti „Istruzioni per il montaggio“ hanno i seguenti significati:



Pericolor! Pericolo diretto e imminente, possibile causa di ferimenti gravi o di morte.

Avvertimento! Situazione possibilmente pericolosa, possibile causa di ferimenti gravi o di morte.



Attenzione! Situazione possibilmente pericolosa, possibile causa di ferimenti lievi.

Attenzione! Avvertimento per danni alle cose.



Avvertenza! Situazione possibilmente pericolosa, nella quale il prodotto stesso o altri oggetti in sua prossimità potrebbero venire danneggiati.

Importante! Indicazioni sull'uso e altre informazioni utili, in grado di favorire l'uso corretto del prodotto, secondo la sua destinazione d'uso.

Simboli sulla sicurezza

pittogrammi su avvertimenti, divieti e norme, riportati nelle presenti „Istruzioni per il montaggio“ hanno il seguente significato:



Controllare/fare attenzione alla tenuta!



Pericolo per la tensione elettrica presente!

Descrizione del prodotto

2 Descrizione del prodotto

2.1 Contrassegno del prodotto

Questo prodotto non riporta contrassegni particolari.

2.2 Destinazione d'uso

Il set grezzo per dispositivi automatici di cacciata per orinatoi Parte1 (Articolo n°718261) è adatto esclusivamente per essere collegato e messo in funzione con i dispositivi automatici di cacciata MEPA-Sanicontrol 925, Sanicontrol 825, Sanicontrol Easy (solo per l'Austria e la Svizzera), MEPA Orbit IR oppure il dispositivo di cacciata a pressione MEPA-Sanicontrol MEPAzero, MEPAorbit, MEPAdrop. Può essere impiegato esclusivamente nel montaggio sotto intonaco, da murare o coprire con mattoni.

2.3 Limiti d'impiego

Il campo d'impiego del set grezzo per dispositivi automatici di cacciata per orinatoi, è limitato come segue:

Adatto per il collegamento e la messa in funzione di orinatoi in ceramica o in materiali simili, con alimentazione posteriore e tubo di collegamento con Ø 35 mm, unito ad un dispositivo automatico di cacciata per orinatoi MEPA Sanicontrol 925, Sanicontrol 825, Sanicontrol Easy (solo per l'Austria o la Svizzera), MEPAorbit IR oppure il dispositivo di cacciata a pressione MEPA-Sanicontrol MEPAzero, MEPAorbit, MEPAdrop. Il set grezzo per dispositivi automatici di cacciata per orinatoi - Parte 1 è stato ideato per essere installato e messo in funzione in locali con servizi sanitari e per essere alimentato con acqua potabile o acque di qualità simile. È vietata qualsiasi destinazione d'uso del prodotto, diversa da quella descritta nelle presenti istruzioni per il montaggio.

2.4 Zone di pericolo

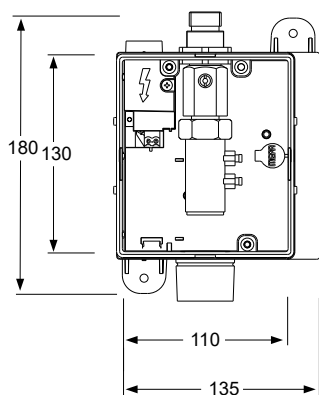
In caso di uso consono alla destinazione e montaggio corretto, ai sensi delle presenti „Istruzioni per il montaggio“ e alle regole della tecnica generalmente riconosciute, non sussiste alcun pericolo.

2.5 Dati tecnici

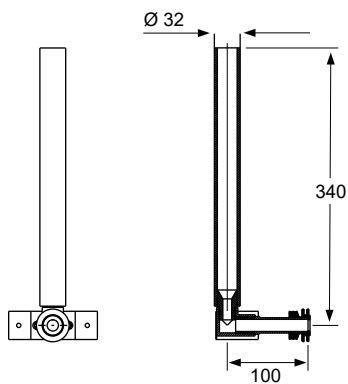
Set grezzo per dispositivi automatici di cacciata per orinatoi - Parte 1 Sanicontrol, costituito da:

- cassetta sotto intonaco per costruzione grezza per dispositivi automatici di cacciata per orinatoi
- da murare o coprire con mattoni, costituita da:
- cassetta ABS sotto intonaco, con protezione di cantiere, componente idrico G ½ come rubinetto a sfera Amit per la chiusura anticipata, connettore di rete 230 VAC
- tubo di collegamento sotto intonaco da mm Ø32, in PVC di lunghezza mm 340, disco da parete G 1/2 tagliabile a misura
- batteria di alimentazione all'orinatoio con guarnizione Ø mm 35 ottone, 55 mm, tagliabile su misura
- pressione di esercizio da 0,2 a 10 bar
- portata di 0,3l/sec. a 1 bar-0,5l/sec. a 2 bar per pressione di flusso
- adatto per:
 - dispositivi automatici di cacciata per orinatoi MEPA Sanicontrol IR 925 Parte 2
 - dispositivi automatici di cacciata per orinatoi MEPA IR 825 Parte 2
 - dispositivi automatici di cacciata per orinatoi MEPAorbit IR 825 Parte 2
 - dispositivo automatico MEPA di cacciata a pressione per orinatoi, MEPAzero MEPAorbit, MEPAdrop

Misure del set grezzo per dispositivi automatici di cacciata per orinatoi - Parte 1, 718261



Cassetta di costruzione
grezza



Tubo di lavaggio

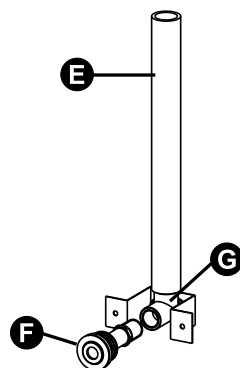
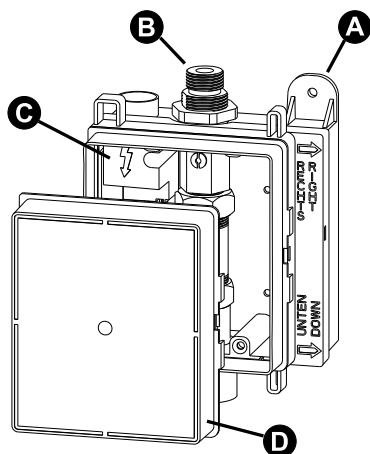
Descrizione del prodotto

2.6 Volume della fornitura

Il volume della fornitura per questo prodotto comprende:

Set grezzo per dispositivi automatici di cacciata per orinatoi - Parte 1 Sanicontrol 718 261, costituito da:

- cassetta ABS sotto intonaco, con protezione di cantiere (A)
- componente idrico G 1/2 rubinetto a sfera per la chiusura (B)
- connettore di rete 230 VAC (C)
- coperchio protettivo, in plastica (D)
- tubo di collegamento sotto intonaco da mm Ø32, in PVC di lunghezza mm 340 (E)
- disco da parete G 1/2 (F)
- batteria di alimentazione all'orinatoio con guarnizione Ø mm 35 ottone, mm 55, tagliabile su misura (G)
- istruzioni per il montaggio



3 Montaggio

3.1 Prima del montaggio

Prima di iniziare il montaggio, leggere le presenti „Istruzioni per il montaggio“ completamente e comprenderle bene.

Il prodotto deve essere montato, installato e collegato solo osservando le presenti „Istruzioni per il montaggio“.

Il montaggio e l'installazione devono avvenire ai sensi delle norme DIN 1988, VDE 0100/701, VDE 0100/703 e ÖVE/ÖNORM E8001.

Nella progettazione e nella realizzazione di impianti sanitari, devono essere osservate e rispettate le norme a livello locale, nazionale e internazionale.

Controllare che il volume della fornitura del prodotto prima dell'inizio del montaggio sia completo e completamente integro. Non è permesso installare il prodotto, se incompleto, danneggiato o visibilmente viziato.

Non si risponde di danni dovuti ad un trasporto o ad uno stoccaggio non effettuato correttamente.

Per il resto, per questo prodotto valgono le normali condizioni di garanzia riportate nel programma di produzione MEPA.

3.2 Requisiti strutturali per il montaggio da disporsi da parte del gestore

Tensione di rete da 180 a 240 VAC/50Hz, dotata di interruttore principale onnipolare e preattivato nella linea di alimentazione, con larghezza minima di contatto di mm 3.

Collegamento idrico G 1/2A (ISO228)

Pressione di esercizio da 0,2 bar a max. 10,0 bar.

Portata minima di 0,2 l/sec.

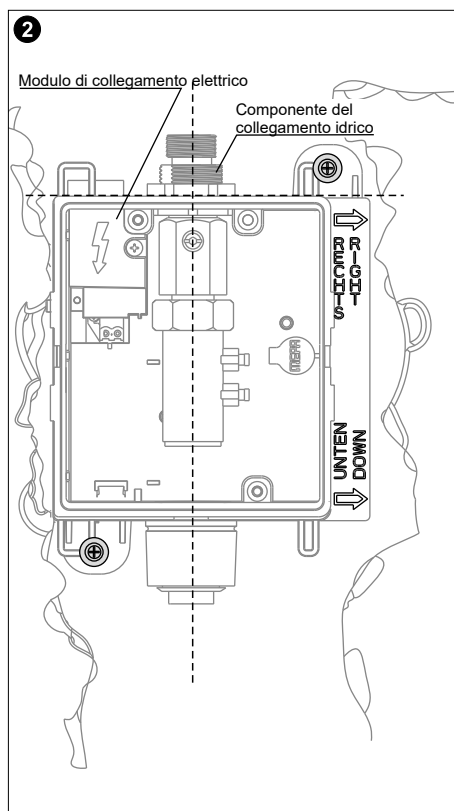
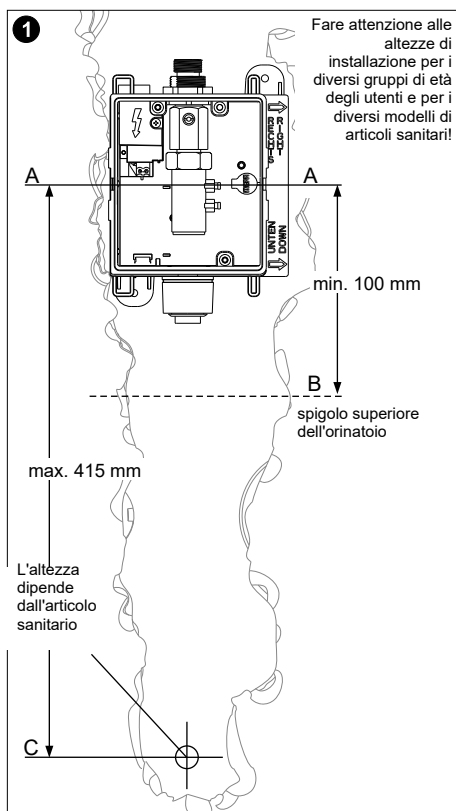
La distanza minima dalle pareti e/o da oggetti fissi opposti deve essere almeno di m 1.

La distanza minima da specchi e/o da superfici specchiate opposte deve essere di almeno m 2.

Considerare anche l'area di rotazione delle porte!ten

Montaggio

3.3 Fasi di montaggio



Fare attenzione alle altezze di installazione!

La distanza minima tra il centro della cassetta di costruzione grezza Sanicontrol (A) e lo spigolo superiore dell'orinatoio (B) dovrebbe essere di mm 100. La distanza massima tra il centro della cassetta di costruzione grezza Sanicontrol (A) e il centro del tubo di alimentazione idrica dell'orinatoio (C) deve misurare mm 415.



Le altezze di installazione necessarie dipendono dalle misure del collegamento e dalle dimensioni dell'orinatoio da installare e devono essere fornite dal produttore.

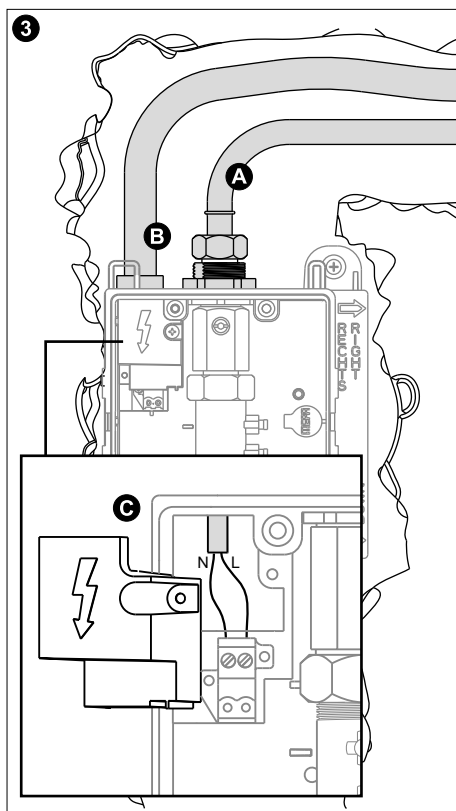
Possono essere scelte anche delle altezze d'installazione diverse, a seconda del tipo e dell'età degli utenti.

Montare la cassetta di costruzione grezza da sotto intonaco, dopo aver ricevuto l'altezza d'installazione necessaria, alla parete, usando appositi viti e tasselli.



Fare attenzione alla corretta posizione d'installazione! La cassetta di costruzione grezza deve essere montata perpendicolarmente!

Il collegamento elettrico deve essere fissato in alto a sinistra! Il centro dell'asse del componente idrico deve essere fissato centralmente, sopra quello che deve diventare il tubo di alimentazione dell'orinatoio!



(A) Posare l'alimentazione idrica e collegarla.



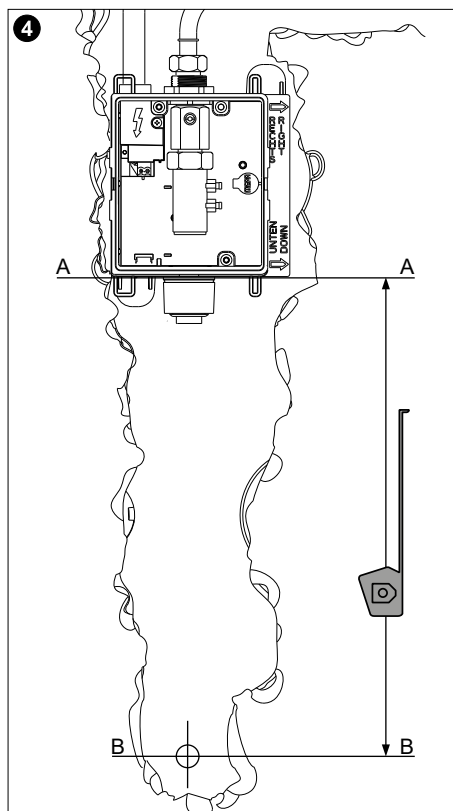
Accertarsi della tenuta della condotta!

(B) Posare il tubo elettrico e il tubo di alimentazione della corrente elettrica, poi collegarli.

(C) Aprire la copertura del morsetto e creare il collegamento elettrico alla rete. Richiudere poi la copertura del morsetto.

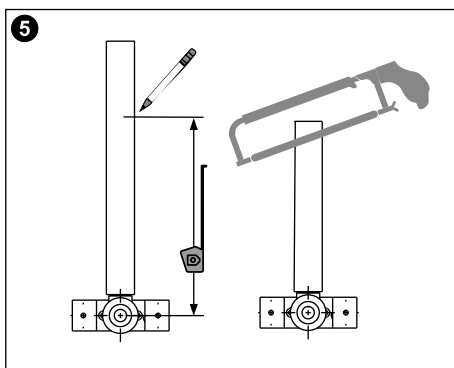


Attenzione! Tensione di rete a 180-240 VAC! Il collegamento deve essere creato esclusivamente da un elettricista autorizzato!



Per ottenere la lunghezza necessaria del tubo di lavaggio, misurare la distanza tra lo **spigolo inferiore** della cassetta di costruzione grezza (A) e il **centro** dell'alimentazione idrica dell'orinatoio (B).

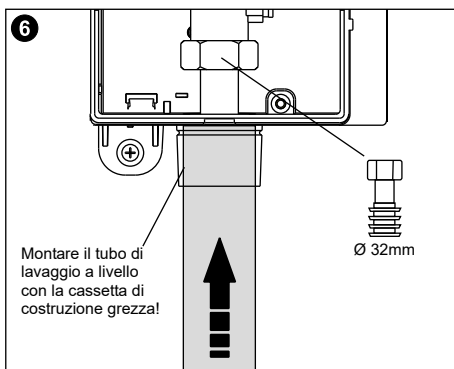
Montaggio



Riportare la distanza misurata sul tubo di lavaggio e tagliarlo **in alto** a misura.



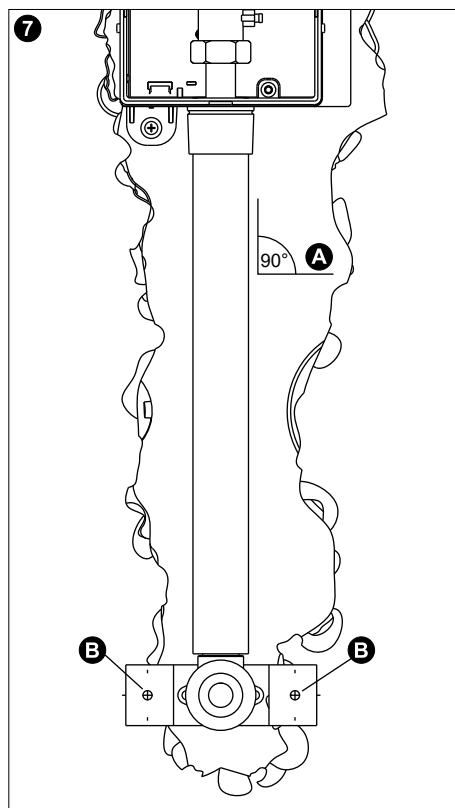
Sbavare perfettamente l'estremità del tubo di lavaggio. Non devono rimanere bavature nel tubo di lavaggio.



Lubrificare l'interno del tubo di lavaggio, tagliato a misura, con del grasso per rubinetterie. Infilarlo poi sulla guarnizione delle lamelle (\varnothing mm 32) nel riduttore.



Accertarsi che sia ben fissato!



Orientare il tubo di lavaggio perpendicolarmente (A).

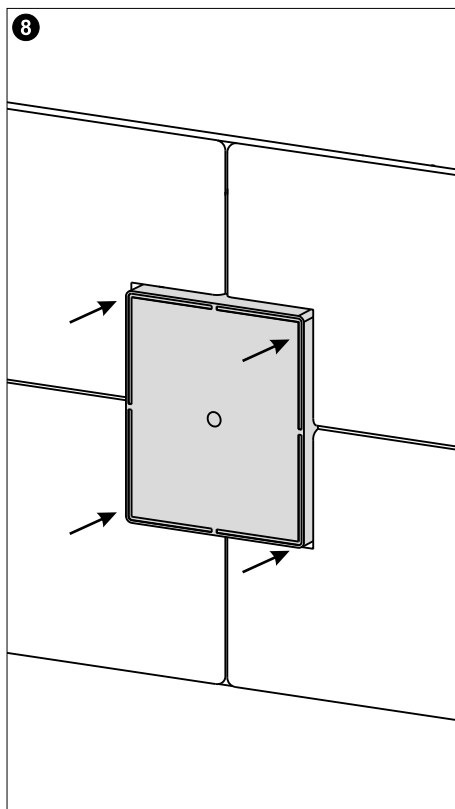
Segnare i fori di fissaggio dell'angolo di montaggio (B), forare, inserire i tasselli e infine fissare con le viti l'angolo di montaggio.



Per proteggere dai danni o dalla penetrazione di impurità, corpi estranei o simili, prima di murare o coprire con mattoni, inserire un **tampone protettivo G 1/2 A** nel disco a parete.

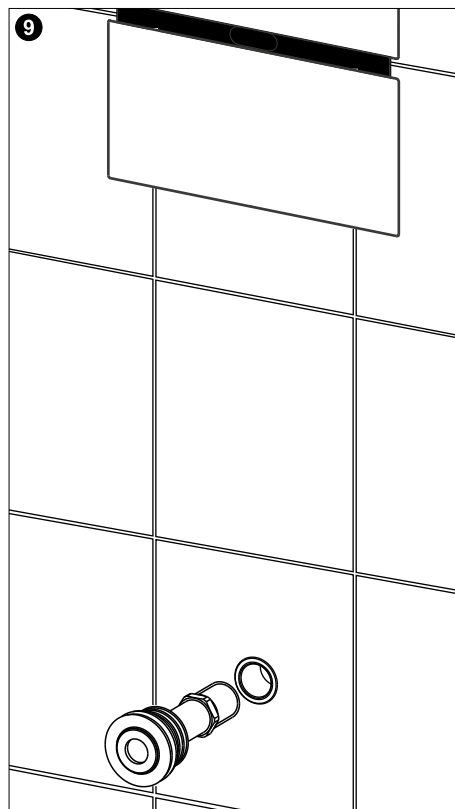


Accertarsi che sia ben fissato. Eseguire un controllo della tenuta!



Montare il coperchio protettivo.

Intonacare e coprire con piastrelle.



Dopo aver coperto con piastrelle, montare il connettore di alimentazione e impermeabilizzare il disco a parete.



Controllare la lunghezza di installazione del connettore di alimentazione, prima del montaggio! La lunghezza di installazione dipende dall'orinatoio da montare. Rispettare i dati forniti dal produttore. Se necessario, il connettore di alimentazione deve essere accorciato alla lunghezza d'installazione necessaria, prima dell'impermeabilizzazione.



Inserire la guarnizione in elastomero. Montare l'orinatoio, secondo le istruzioni fornite dal produttore.

Montaggio**3.4 Montaggio finale - Set prefabbricato****Sanicontrol 825 - con sistema elettronico ad infrarossi**

Set prefabbricato - Parte 2, in acciaio inox, alimentazione dalla rete	Articolo n° 770 121 (Italia)
	Articolo n° 770 290 (Germania)
Set prefabbricato - Parte 2, in acciaio inox, alimentazione a batteria	Articolo n° 770 120 (Italia)
	Articolo n° 770 291 (Germania)

Sanicontrol 925 - con sistema elettronico ad infrarossi

Set prefabbricato Parte 2, bianco, alimentazione dalla rete	Articolo n° 718 240
Set prefabbricato Parte 2, cromato opaco, alimentazione dalla rete	Articolo n° 718 243
Set prefabbricato Parte 2, cromato lucido, alimentazione dalla rete	Articolo n° 718 241
Set prefabbricato Parte 2, bianco, alimentazione a batteria	Articolo n° 718 246
Set prefabbricato Parte 2, cromato opaco, alimentazione a batteria	Articolo n° 718 248
Set prefabbricato Parte 2, cromato lucido, alimentazione a batteria	Articolo n° 718 247

Sanicontrol MEPAorbit - con sistema elettronico ad infrarossi

Set prefabbricato Parte 2, bianco, alimentazione dalla rete	Articolo n° 718 277
Set prefabbricato Parte 2, cromato opaco, alimentazione dalla rete	Articolo n° 718 278
Set prefabbricato Parte 2, bianco, alimentazione a batteria	Articolo n° 718 281
Set prefabbricato Parte 2, cromato opaco, alimentazione a batteria	Articolo n° 718 282

Sanicontrol MEPAzero - Dispositivo automatico di cacciata a pressione

Set prefabbricato Parte 2, bianco	Articolo n° 421 134
Set prefabbricato Parte 2, cromato lucido	Articolo n° 421 135
Set prefabbricato Parte 2, cromato opaco	Articolo n° 421 136

Sanicontrol MEPAorbit - Dispositivo automatico di cacciata a pressione

Set prefabbricato Parte 2, bianco	Articolo n° 421 130
Set prefabbricato Parte 2, cromato lucido	Articolo n° 421 131
Set prefabbricato Parte 2, cromato opaco	Articolo n° 421 132
Set prefabbricato Parte 2, acciaio inox	Articolo n° 421 133

Sanicontrol MEPAdrop - Dispositivo automatico di cacciata a pressione

Set prefabbricato Parte 2, bianco	Articolo n° 421 120
Set prefabbricato Parte 2, cromato lucido	Articolo n° 421 121
Set prefabbricato Parte 2, cromato opaco	Articolo n° 421 122

4 Le garanzie offerte dalla MEPA



Autorizzazione e conformità DIN

Le cassette di risciacquo sotto intonaco del marchio „Sanicontrol“ sono state collaudate secondo gli standard DIN e DVGW (Associazione tedesca tecnica e scientifica di esperti di acqua e gas). L'emissione acustica delle cassette di risciacquo sotto intonaco corrisponde alla classe di raccorderia I ed è attestata dal LGA di Würzburg con il certificato di conformità. La conformità DIN-e l'autorizzazione della DVGW sono disponibili su richiesta. I comandi e le raccorderie di marchio Sanicontrol soddisfano le direttive VDE/ÖVE e DVGW.



10 anni di fornitura garantita dei ricambi

Sono garantite le forniture di pezzi di ricambio per le cassette di risciacquo sotto intonaco, per le raccorderie e i comandi elettronici del marchio Sanicontrol per un periodo di 10 anni. La MEPA si riserva tuttavia di apportare dei miglioramenti ai prodotti o delle modifiche ai pezzi di ricambio, sostituendo e fornendo nuovi ricambi potenziati.



Servizio di assistenza clienti MEPA

Il servizio di assistenza clienti MEPA rappresenta un sostegno effettivo per i nostri clienti. Può offrire un supporto in tutte le questioni tecniche, inerenti all'impiego dei prodotti MEPA. Grazie al proprio personale appositamente qualificato e istruito, la MEPA offre così un'assistenza costante, rapida e soddisfacente per ogni cliente, direttamente in loco.



Sicurezza e qualità certificate!

5 Servizio di assistenza clienti

5.1 MEPA-Servizio di assistenza clienti

Il servizio di assistenza clienti MEPA rappresenta un sostegno effettivo per i nostri clienti. Può offrire un supporto in tutte le questioni tecniche, inerenti all'impiego dei prodotti MEPA. Grazie al proprio personale appositamente qualificato e istruito, la MEPA offre così un'assistenza costante, rapida e soddisfacente per ogni cliente, direttamente in loco.

5.2 Indirizzi per il contatto

Germania

MEPA - Pauli und Menden GmbH	Telefon (0 22 24) 929 - 0
Rolandsecker Weg 37	Telefax (0 22 24) 929 - 149
D - 53619 Rheinbreitbach	E-Mail info@mepa.de

Austria

MEPA - Pauli und Menden GmbH	Telefon (01) 8 14 15 - 0
Lemböckgasse 47	Telefax (01) 8 14 15 - 16
A - 1230 Wien	E-Mail info@mepa.at

5.3 Preparazione per contattare il servizio di assistenza clienti

In caso di reclamo, per favorire una rapida soluzione del vostro caso, prima di contattarci vi consigliamo di raccogliere e tenere a disposizione le seguenti informazioni:

- nome e descrizione del prodotto
- articolo n° del prodotto
- serie n° del prodotto (se presente).
Il numero di serie è riportato su tutti i dispositivi automatici di cacciata della MEPA. Il numero di serie è composto da 6 cifre e riportato su un'etichetta bianca, apposta sul prodotto.
- data dell'acquisto e/o
- data dell'installazione
- descrizione dell'errore
- messaggi d'errore comparsi nel prodotto (solo per i dispositivi elettronici di cacciata)

5.4 Serie n°, data dell'acquisto, data dell'installazione

Per facilitarvi la trasmissione di un eventuale reclamo, vi preghiamo di inserire qui il **Serie n°** (se presente), la **data dell'acquisto** e/o la **data dell'installazione** e di conservare con cura le presenti „Istruzioni per il montaggio“ tra i vostri documenti importanti:

serie n°:

data dell'acquisto:

data dell'installazione:



MEPA – Pauli und Menden GmbH

Hauptwerk und Vertrieb

Rolandsecker Weg 37 | D-53619 Rheinbreitbach

Tel. 0 22 24 / 9 29 - 0 | Fax 0 22 24 / 9 29 -1 49


www.mepa.de | info@mepa.de



Schreiben Sie uns

www.mepa.de/whatsapp



Powered by  **REHAU**