

# AG1kK



- |   |                                    |                                      |                                       |
|---|------------------------------------|--------------------------------------|---------------------------------------|
| <b>DE</b> R KG1k1vK00012G1              | <b>AR</b> دليل التركيب             | <b>HU</b> c1v1vD, 01 1F 21k1 0       | <b>PT</b> N1, 1k2 v, 0 v1F KG1k1v1F 0 |
| <b>EN</b> N1, 1k1D11k1G1F, 1k2s 1k1G    | <b>BG</b> Ръководство за монтаж    | <b>ID</b> Vv12G2z01v1F k, kG1k1G0    | <b>RO</b> R kG2k1D v1F KG1k1D         |
| <b>ES</b> N1, 1k2ss1k1Gv, 0 v1F KG1k1v0 | <b>CS</b> R KG1 C01G 3K1 0         | <b>JA</b> 取付説明書                      | <b>SK</b> S 3K1 01F KG1 01            |
| <b>FR</b> N1, 1k2s 1k1G, 0 v1F KG1k1v   | <b>DA</b> R KG1v11G1, 3v1D1 G1G1 0 | <b>KO</b> 설치 가이드                     | <b>SL</b> S k3K1 01D1k1F KG1k1 K0     |
| <b>IT</b> N1k211k1G01v1v11F KG1k111k10  | <b>ET</b> V1k1k1D2, 121v1G 0       | <b>LT</b> R KG1k131F K1F, 1k2z1s1k10 | <b>SV</b> R KG1v11G1, kG31G G1G1 0    |
| <b>NL</b> R KG1k1v11F, 1k2s 11v         | <b>EL</b> Οδηγίες τοποθέτησης      | <b>LV</b> R KG1k131F K1F, 1k2z1s1k10 | <b>TH</b> คู่มือการประกอบ             |
| <b>RU</b> Инструкция по монтажу         | <b>FI</b> A, vG12, K11v10          | <b>NO</b> R KG1v11G1, kG31G G1G1 0   | <b>TR</b> R KG1k11F 11k321120         |
| <b>ZH</b> 安装说明                          | <b>HR</b> e T21k101k1F KG1k 20     | <b>PL</b> N1, 1k2z1s11F KG1k 20      | <b>UK</b> Інструкція з монтажу        |











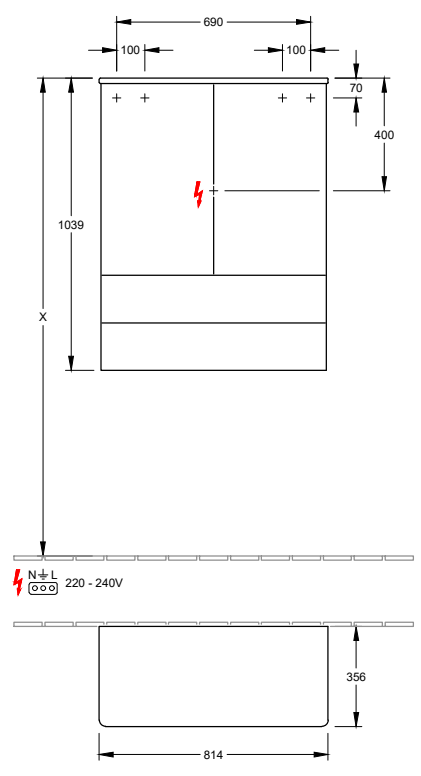
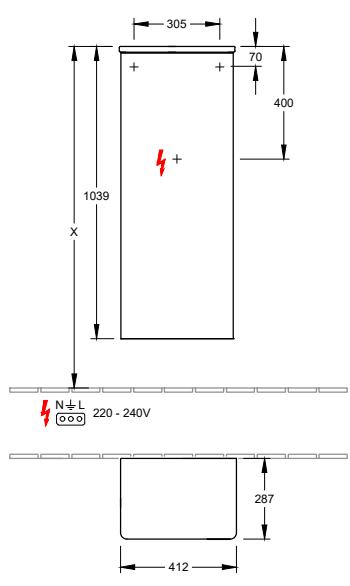
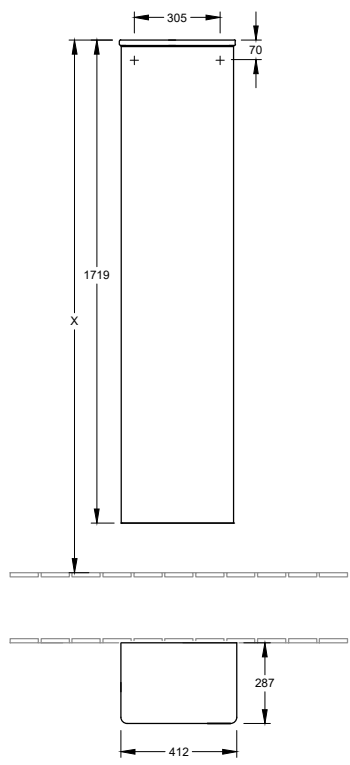
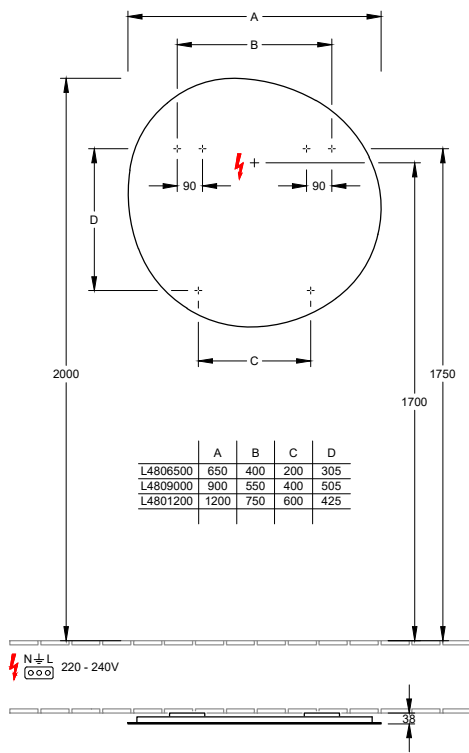


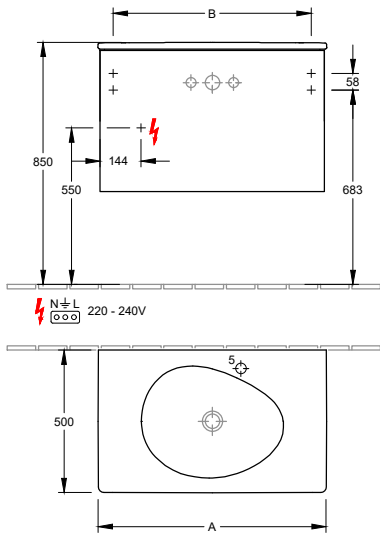




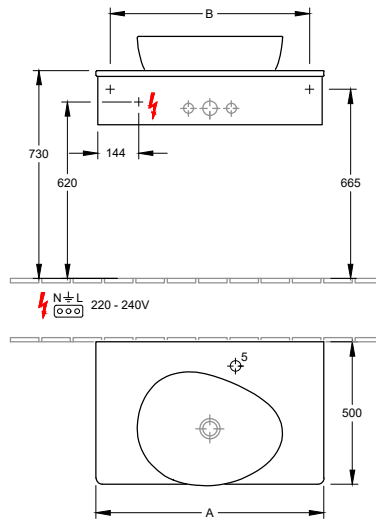




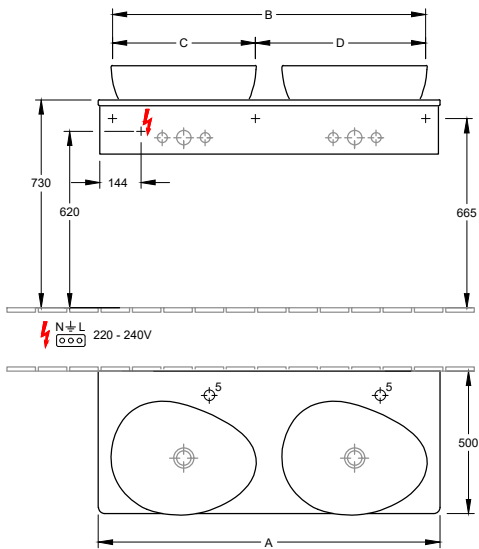




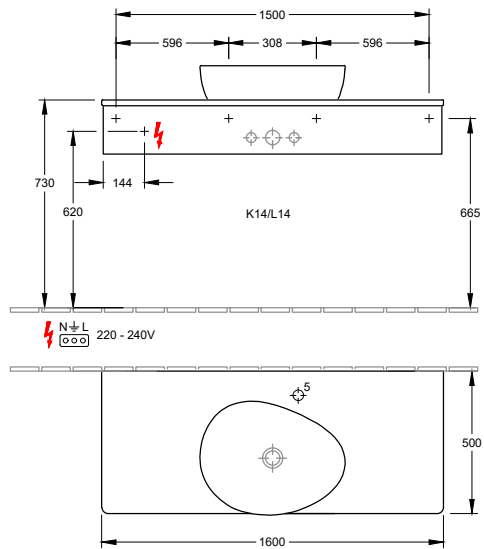
	A	B
K01/L01, K04/L04	800	696
K02/L02, K05/L05	1000	896
K03/L03, K06/L06	1200	1096

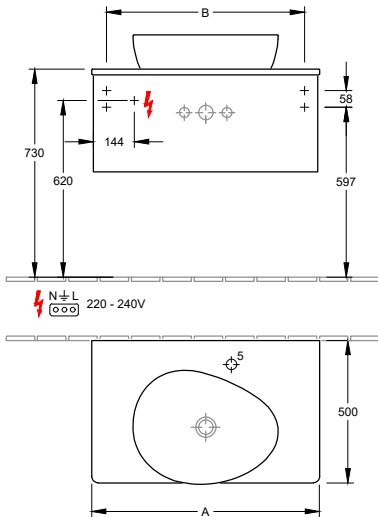


	A	B
K07/L07	600	500
K08/L08	800	700
K09/L09	1000	900
K10/L10	1200	1100



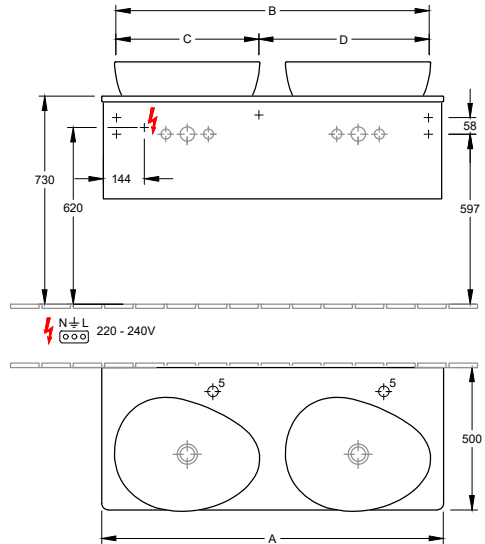
	A	B	C	D
K11/L11, K12/L12, K13/L13	1200	1100	502	598
K15/L15, K16/L16, K17/L17	1600	1500	714	786





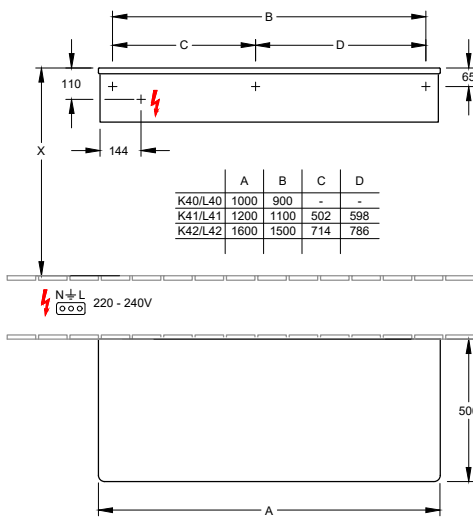
N ± L  
220 - 240V

	A	B
K18/L18, K29/L29	600	496
K19/L19, K30/L30	800	696
K20/L20, K31/L31	1000	896
K21/L21, K32/L32	1200	1096



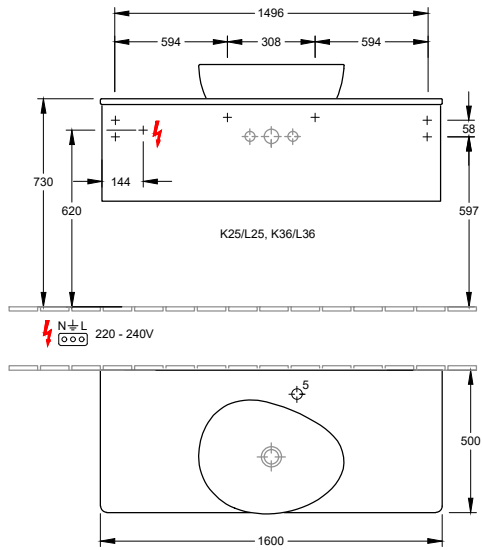
N ± L  
220 - 240V

	A	B	C	D
K22/L22, K23/L23, K24/L24	1200	1096	500	595
K33/L33, K34/L34, K35/L35	1200	1096	500	595
K26/L26, K27/L27, K28/L28	1600	1495	712	784
K37/L37, K38/L38, K39/L39	1600	1495	712	784

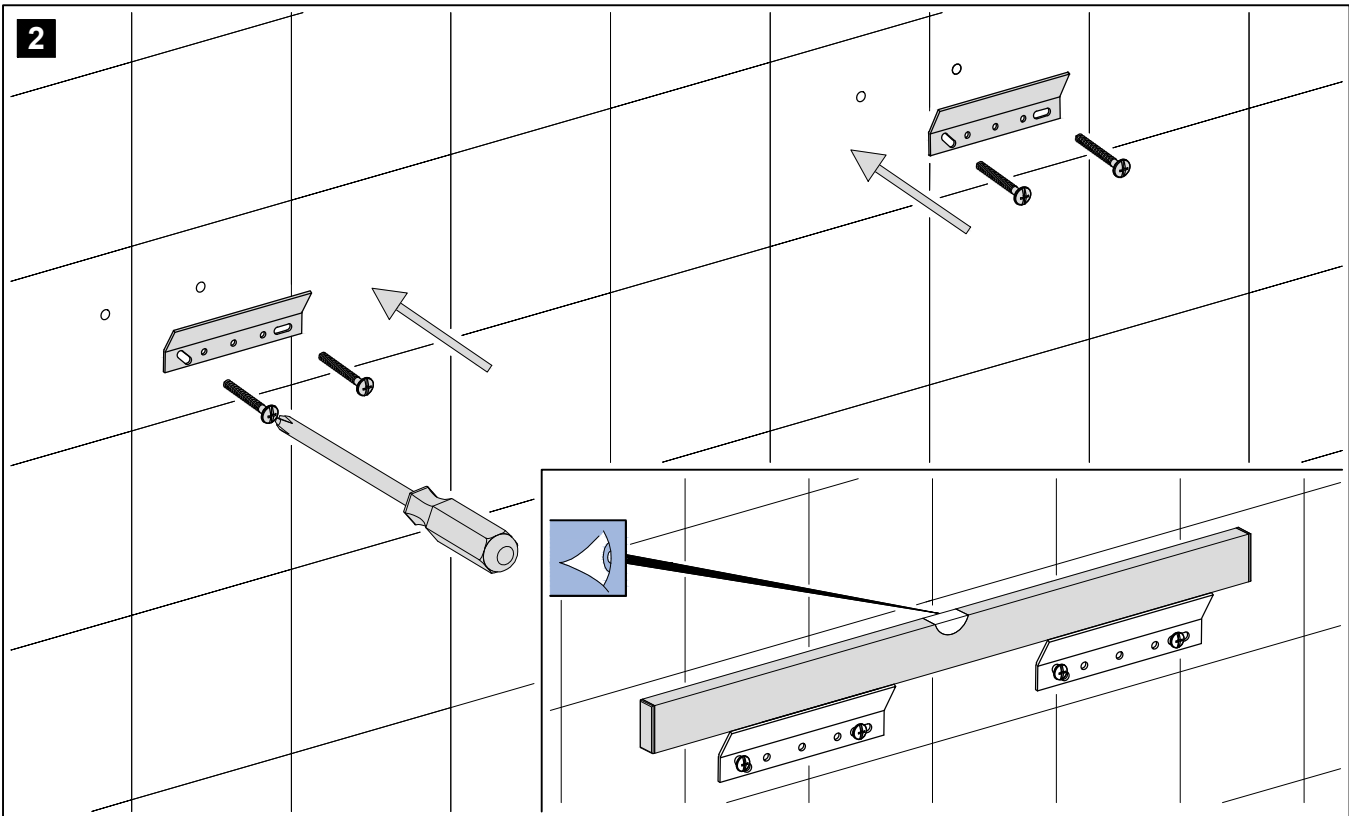
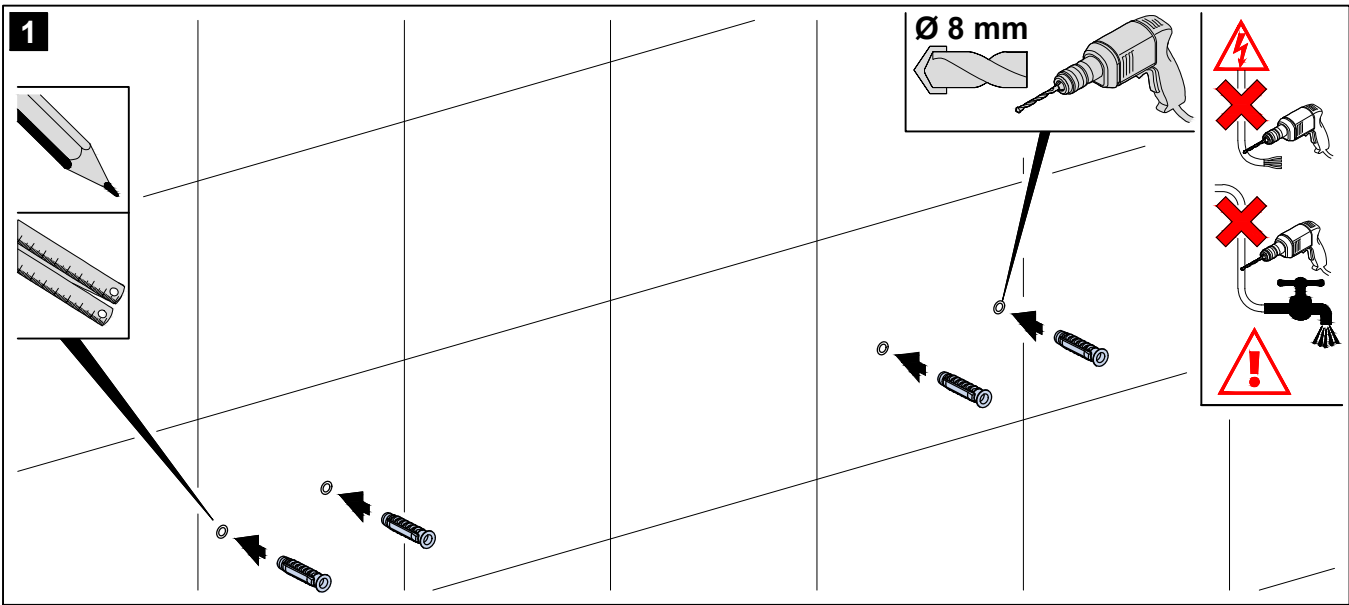
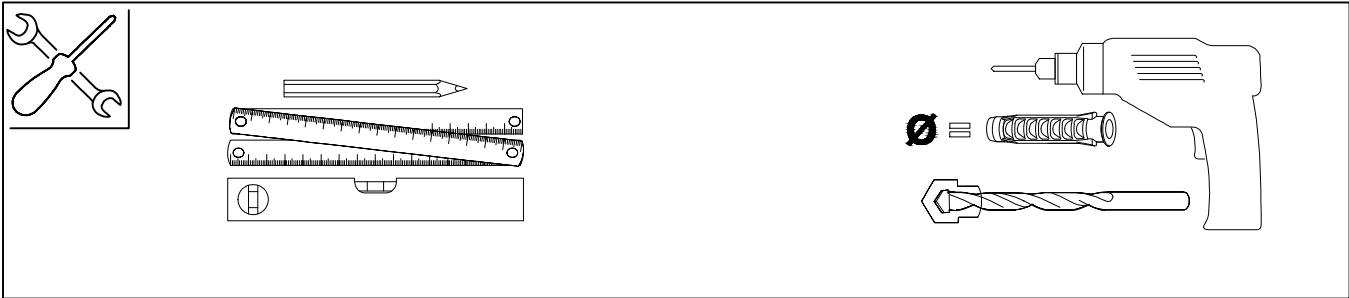


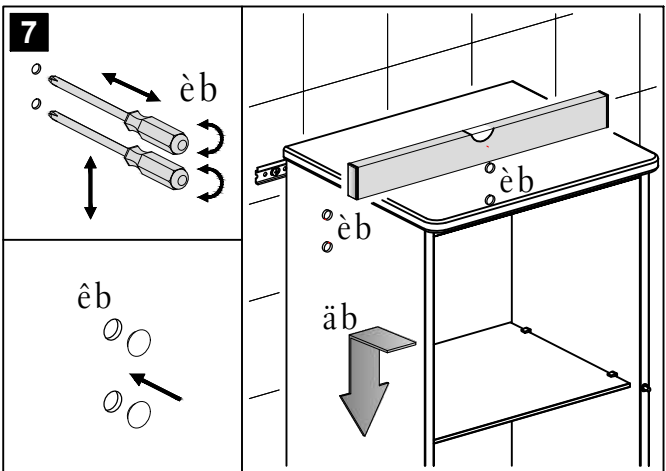
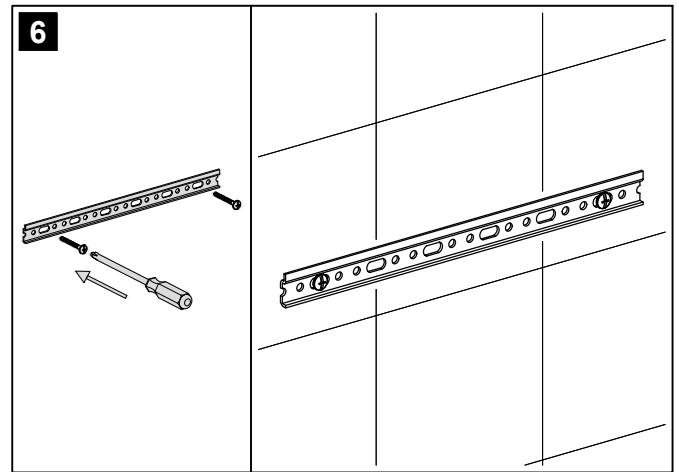
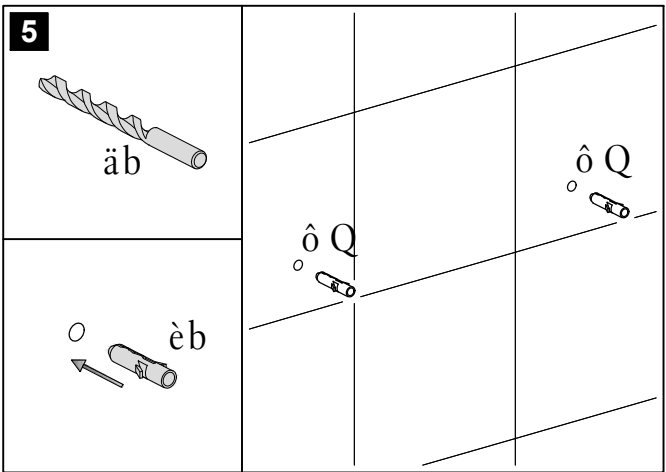
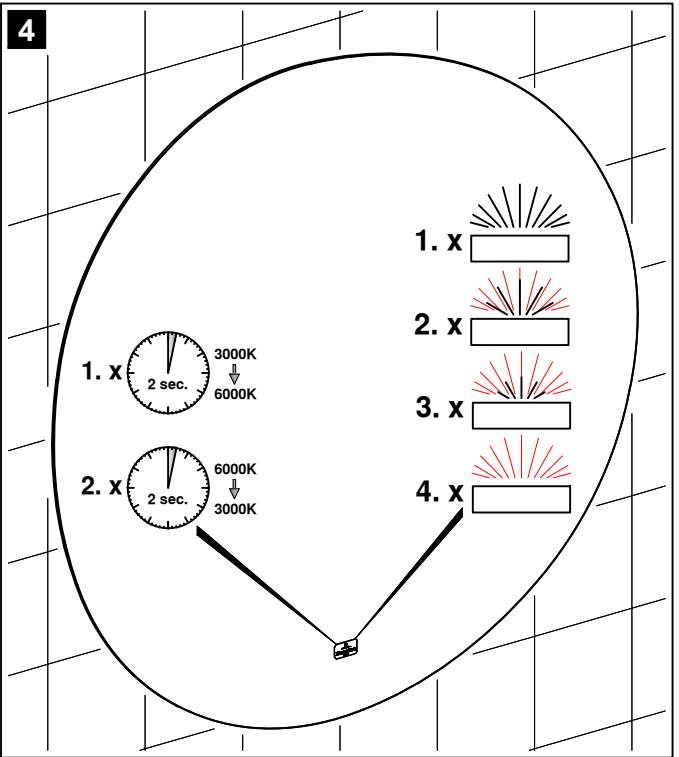
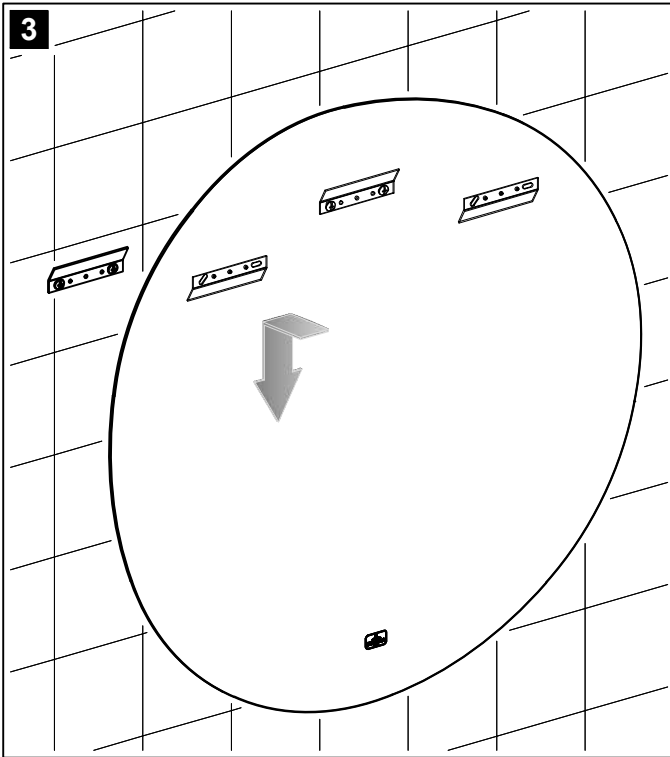
N ± L  
220 - 240V

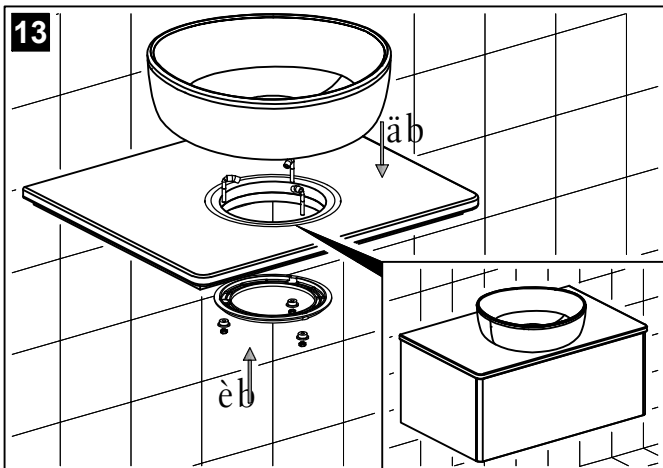
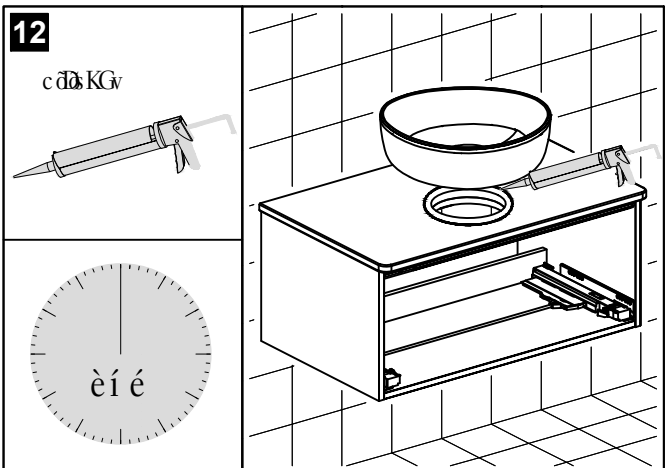
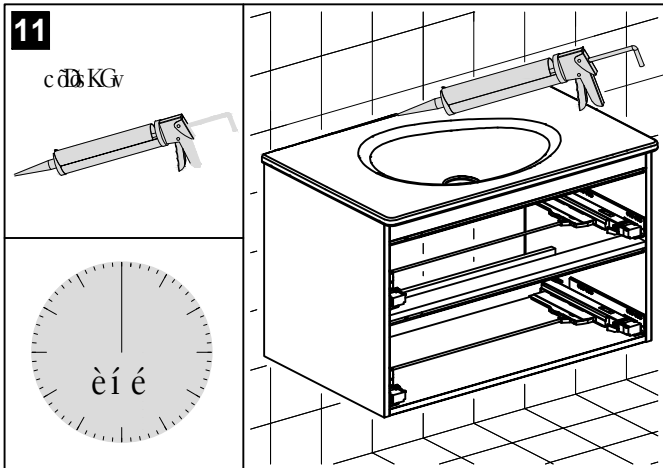
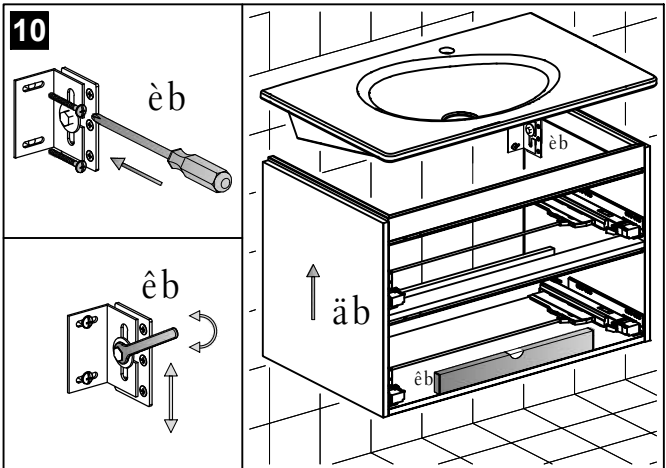
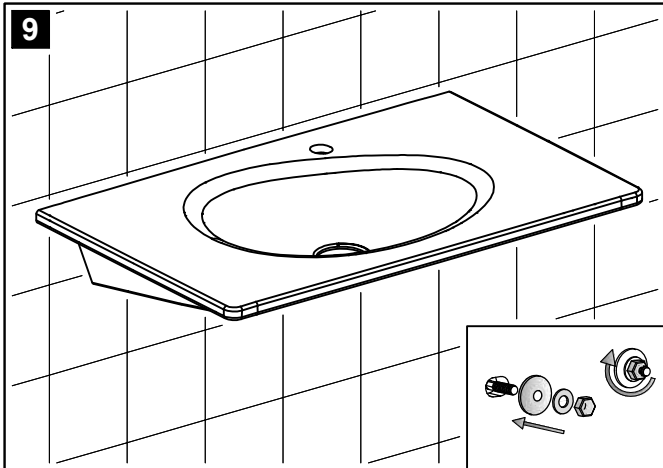
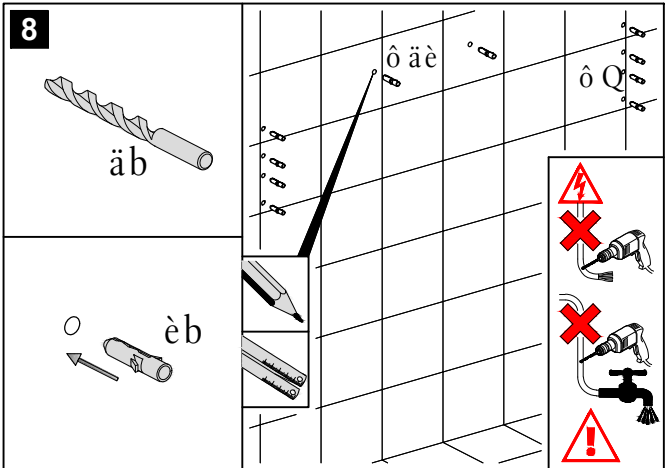
	A	B	C	D
K40/L40	1000	900	-	-
K41/L41	1200	1100	502	598
K42/L42	1600	1500	714	786

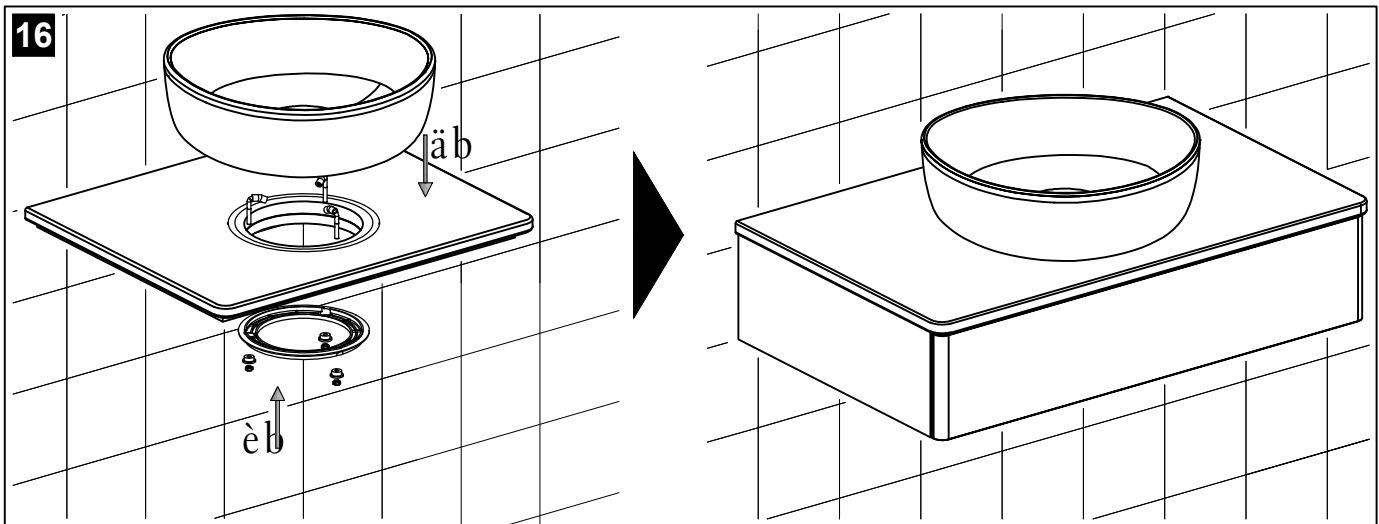
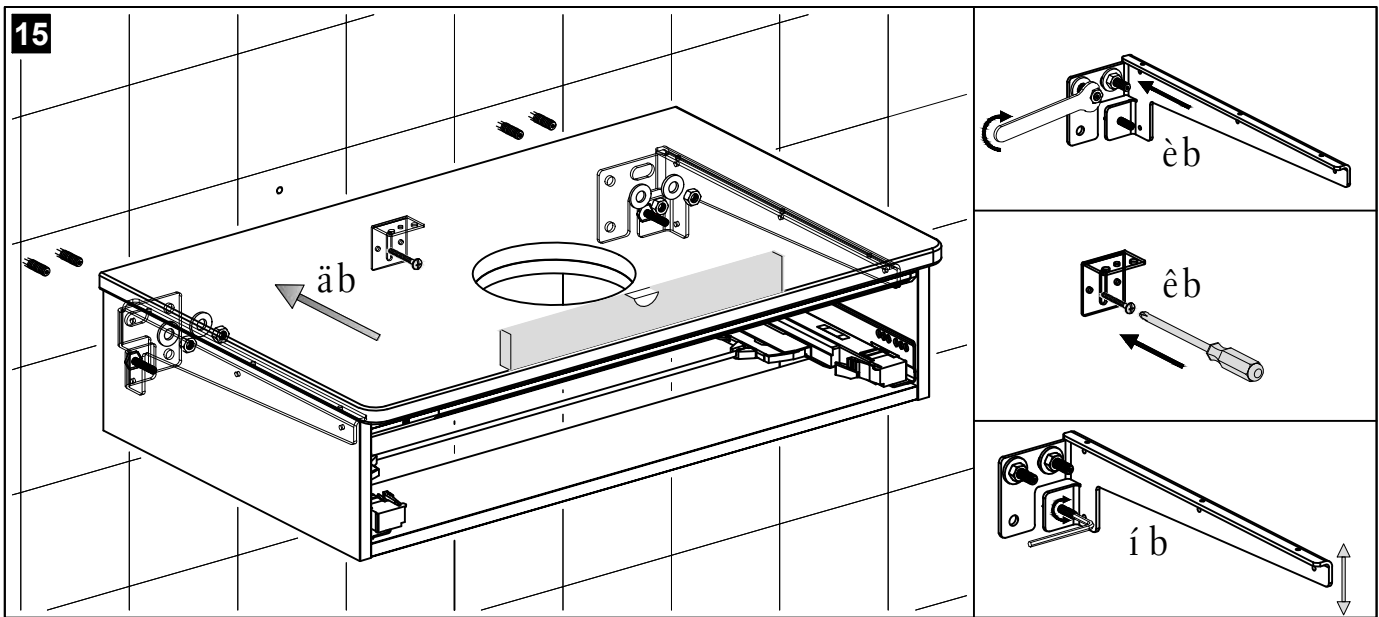
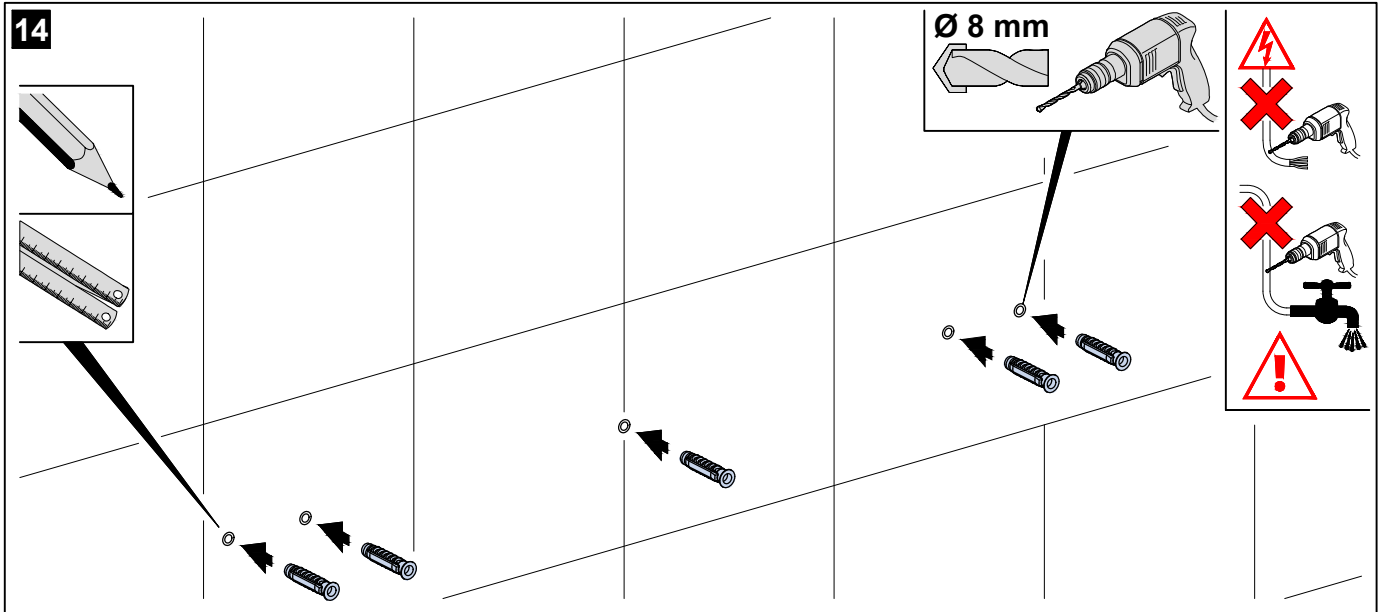


N ± L  
220 - 240V







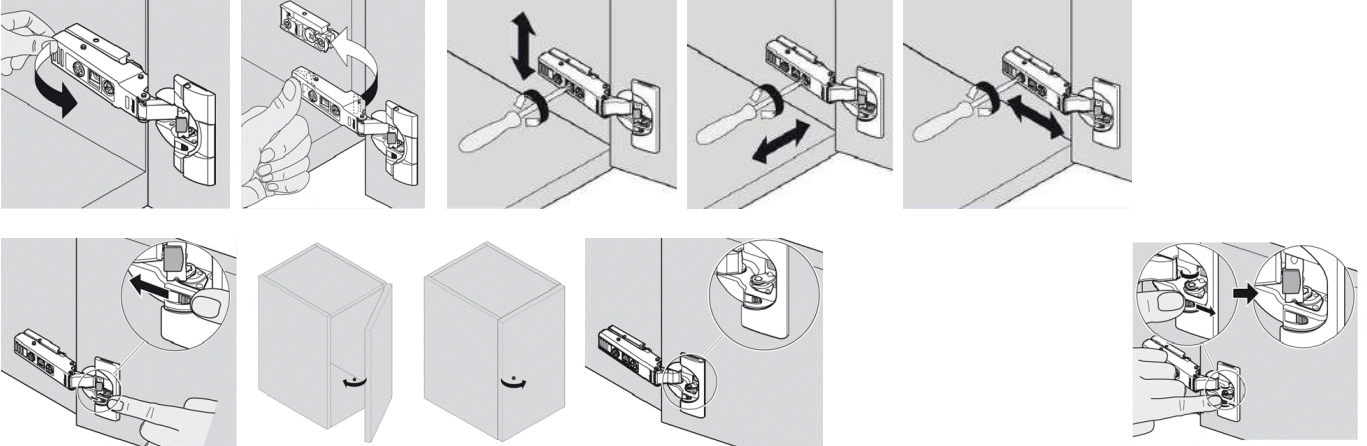




DE C10T, sékxGvx  
EN MəGáv(G)0T,

FR CékkG0 xv, (C10T, v,  
NL CPN/cCMAa S NHa 0)

RU Клипсовый шарнир



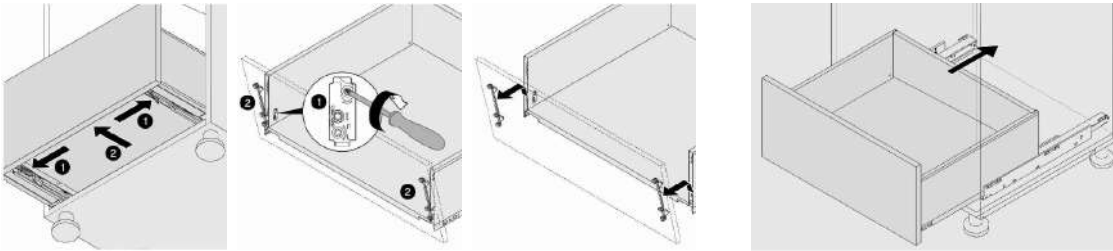
DE E vız 100vx2Gá0əGvx(B)2F K1kG0nv0z D0GvGJ 090é 1vG0 xKG0vG  
EN E vks 100k1kG0K0BPe R U d NUS 0Kx0 F k10J 00é 10xKG0,  
FR E , ks 100k1kG0 0G0Pe R U d NUS 0FK200ksv, 0Fv 10v, 0Dáv0v, 0  
NL E vks 100vx2Gá0əGv0vG0Pe R U d NUS 0sékxG0x00v0z D0GvGJ 00é 1v0xKG0vG0  
RU Выключение BLUMOTION на маленьких / легких фасадах

DE Az 100vx2Gá  
EN As 100k1kG  
FR As 100k1kG  
NL As 100vx2Gá0  
RU Включение

DE A2, à2á10t v0R v1k100  
EN H8svxT10 xk7 vx0F v1k1000

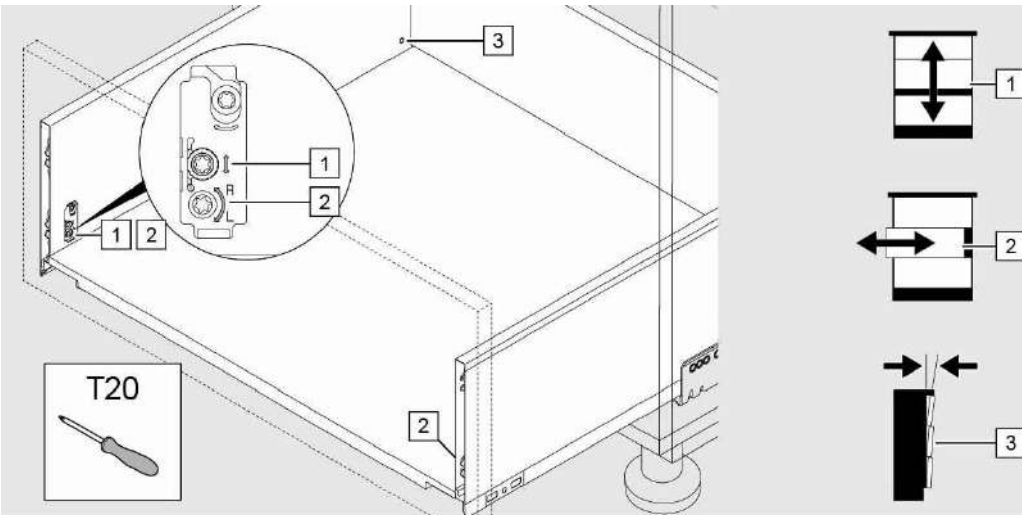
FR d 0k00t 08 1k000R 1k100  
NL Pkt v0F v1k100

RU Выдвижной ящик (металл)



DE A2à2á, 10t v0k2, é Gá0G  
EN e Gé0Gá0v08svxT10 xk7 vx0  
FR E vF KG0káv0 20k0k00t 08 1k000  
NL Pkt v000GvF vG0  
RU Вынуть выдвижной ящик

DE A2, à2á10t v000é Gá0G  
EN a v0G vx108svxT10 xk7 vx  
FR AssxKsékáv0 20k0k00t 08 1k000  
NL Pkt v0Gá01vG0  
RU Вставить выдвижной ящик



DE A2, à2á10t v000é 1v00G  
EN At 02, 108svxT10 xk7 vx

FR At2, 1vx000k00t 08 1k000  
NL Pkt v0k2, 1v00G0

RU Отрегулировать выдвижной ящик







g NPPHa Ui l BUCM

L Ha R AS i

g dDxK9l BKs é 0AL  
Bk lé xKKF kG th vDDv, OE öq dKG  
Mvkt f 2k1vx,  
öööi êR v11Bsé  
L vxF kG9

d vDl í i 0WZ6 Q6í 0 Q6i 0i  
I k8 0 í i 0WZ6 Q6í 0 Q6i 0i Q

c é kt v, kG t t F vG dKG 0,2mvs 10IK0lé v02, 2k1D1K0DxkGsv, lth v0v, vx3v0lé v0öé 10IK0F kzv0lvsé Gök10F Kt öök10KG 0IK0lé v0kGá v(kG kDvx0 K1B2x b

g 0NP0P0H0 0U0 dBU0C0M00C0U0R