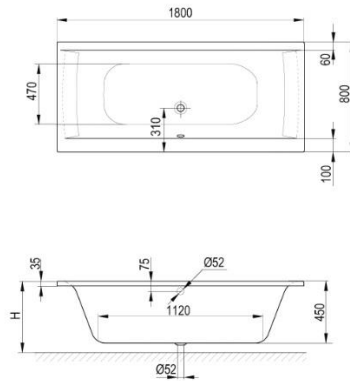
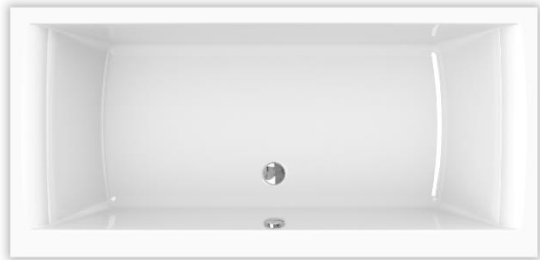


## Badewanne Koralle T750 180/80 Mittelablauf | Überlauf vorne



- Hygienisch, pflegeleicht und UV-beständig
- Mit Bodenbrettern aus Holz verstärkt
- Geringe elektrische Leitfähigkeit & bruchfest
- Mit zwei angenehmen Liegeflächen zum entspannten Baden

Artikelnummern **VNA190180080201/VNA190180080211**

H							
Länge in mm	Breite in mm	Tiefe in mm (ca.)	Einbauhöhe mit empfohlenem Fußgestell in mm	Nutzwasserinhalt in l (ca.)	Rückenflächenneigung (ca.)	Nettogewicht in kg (ca.)	Position Kopfteil
1800	800	450	600-650	225	26 °	22	beidseitig

### ZUSÄTZLICHE PRODUKTINFORMATIONEN

FARBE	weiß
MATERIAL	Sanitäracryl
ANTIRUTSCHBESCHICHTUNG	ohne Antirutschbeschichtung
FORM DES INNENBEREICHES	rechteckig
SCHÜRZE	ohne Schürze
SCHÜRZE NACHRÜSTBAR	nein
DURCHMESSER DES ABLAUFS IN MM	52
POSITION DES ABLAUFS	mittig, seitlich zum Überlauf versetzt
DURCHMESSER DES ÜBERLAUFS IN MM	52
POSITION DES ÜBERLAUFS	mittig
EU-NORM	EN 14516 CL1+CL2
BAUPRODUKTEVERORDNUNG	VO (EU) 305/2011

### LIEFERBARE PRODUKTOPTIONEN FÜR VNA190180080211

GRIFB VERCHROMT	Z3432040Z1
BOHRUNG JE GRIFB NACH SKIZZE	9984153
BOHRUNG FÜR WANNENRANDARMATUREN NACH SKIZZE	9984155

### LIEFERBARES ZUBEHÖR

FUßGESTELL VIERBEINIG, MIT WANDBEFESTIGUNG, A3/B	Z3453000X1
ABLAUF- UND ÜBERLAUFGARNITUR	Z3445000X1
ABLAUF- UND ÜBERLAUFGARNITUR MIT ZULAUF	Z3447000X1