

PURO PURO STAR

- Geradliniges, puristisches Design
- Einsitzige Wanne mit am Fußende positioniertem Ablauf
- Großzügige Wannentiefe für bequemes Baden
- Flexible Gestaltungsmöglichkeiten durch den Perfect Match zur PURO Familie
- In ausgewählten Größen auch als Limited Edition nature protect mit stark reduziertem CO2 Fußabdruck erhältlich

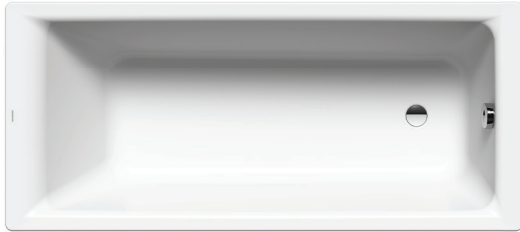
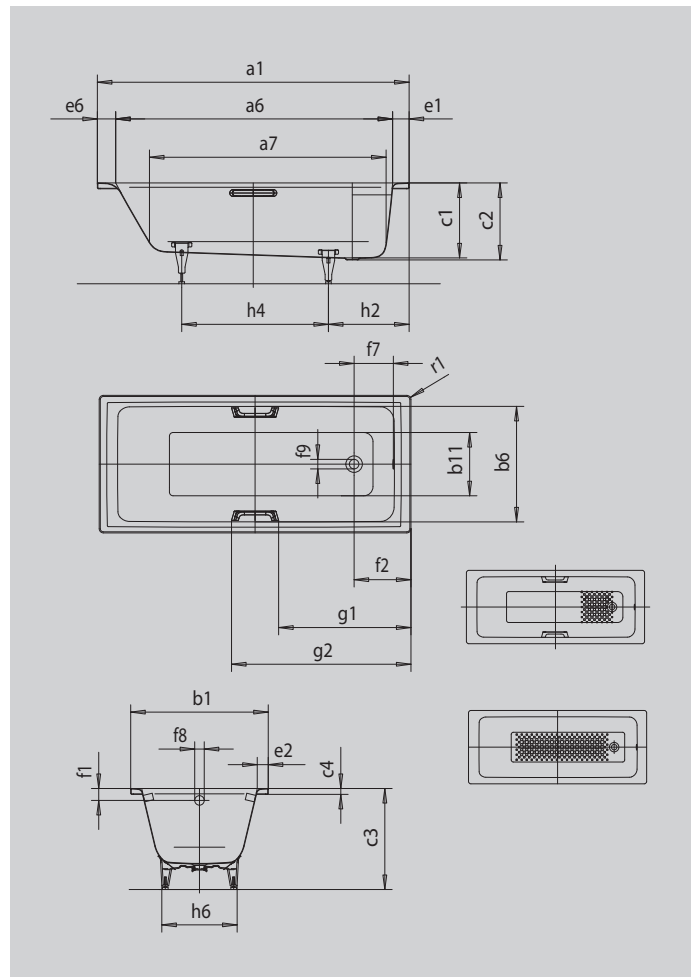


Abbildung ähnlich



GRIFF NOBLER PURISMUS



- INVISIBLE GRIP
- WHIRL
- SKIN TOUCH
- SOUND WAVE

Modell		696
Äußere Länge [mm]	a ₁	1900 mm
Innere Länge (oben) [mm]	a ₆	1710 mm
Innere Länge (unten) [mm]	a ₇	1480 mm
Äußere Breite [mm]	b ₁	900 mm
Innere Breite (oben) [mm]	b ₆	770 mm
Innere Breite (unten) [mm]	b ₁₁	615 mm
Tiefe Innen [mm]	c ₁	410 mm
Tiefe inklusive Ablaufloch [mm]	c ₂	420 mm
Höhe mit Füßen [mm]	c ₃	546 - 554 mm
Randhöhe [mm]	c ₄	32 mm
Randbreite Fußseite; Längsseite; Kopfseite [mm]	e ₁ ; e ₂ ; e ₆	90; 65; 100 mm
Abstand Oberkante bis Mitte Überlaufloch [mm]	f ₁	65 mm
Abstand Wannenrand bis Mitte Ablaufloch [mm]	f ₂	310 mm
Abstand Mitte Ab- bis Mitte Überlaufloch [mm]	f ₇	214 mm
Durchmesser Überlaufloch [mm]	f ₈	Ø 52 mm
Durchmesser Ablaufloch [mm]	f ₉	Ø 52 mm
Abstand Fußseite Wannenrand bis Mitte Fuß [mm]	h ₂	395 mm
Abstand zwischen den Füßen [mm]	h ₄	945 mm
Fußbreite max. [mm]	h ₆	630 mm
Äußerer Radius [mm]	r ₁	23 mm
Nutzinhalt [l]		232 l
Nettogewicht [kg]		65 kg
Antislip		396 x 396 mm
Vollantislip		1116 x 396 mm

Achtung, bei einigen Whirlsystemen kommt es zu Systemüberständen. Nähere Informationen entnehmen Sie bitte der Technischen Info für Whirlsysteme. Fertigungstechnische Änderungen, Toleranzen und Irrtümer vorbehalten. Nettogewicht gerundet. Nutzinhalt = Wasserinhalt abzgl. durchschnittlich 70 Ltr. Verdrängung.