

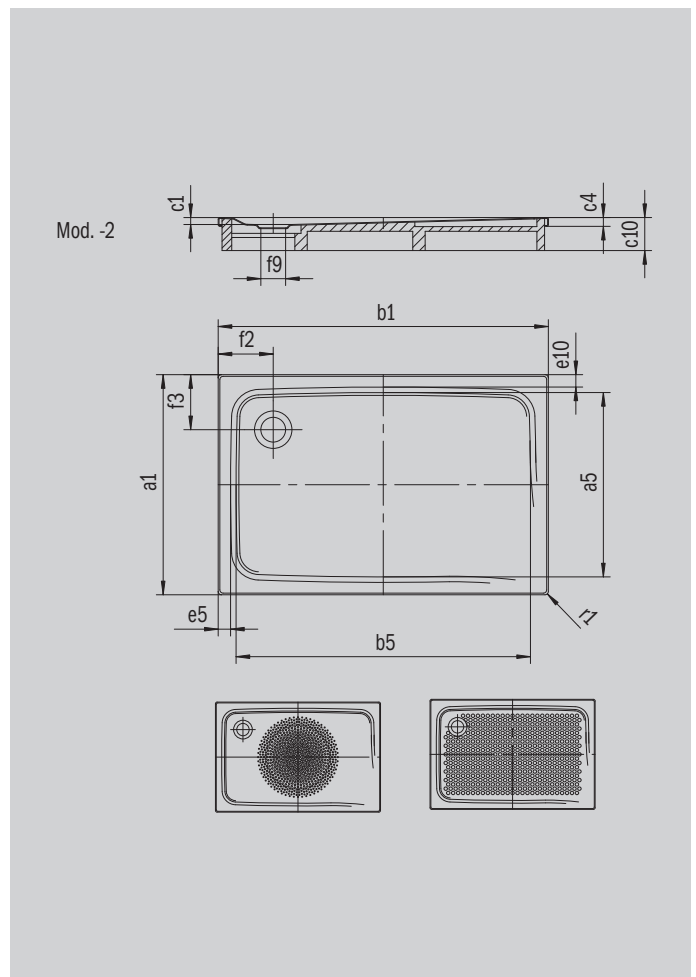
SUPERPLAN CLASSIC

- Exklusives, elegantes Design
- Aus KALDEWEI Stahl-Emaille
- Ablaufdeckel nahezu bündig in die Duschkfläche integriert (nur in Kombination mit den Ablaufgarnituren KA 90)



Abbildung ähnlich

Modell 388	KA 90 waagrecht	KA 90 flach	KA 90 senkrecht
Gesamt-Aufbauhöhe	105	85	49
Bauhöhe	80	60	80



Modell		388-2
Äußere Länge [mm]	a_1	800 mm
Innere Länge [mm]	a_5	700 mm
Äußere Breite [mm]	b_1	900 mm
Innere Breite [mm]	b_5	800 mm
Tiefe Innen [mm]	c_1	25 mm
Randhöhe [mm]	c_4	32 mm
Höhe mit Wannenträger [mm]	c_{10}	120 mm
Randbreite	$e_{10}; e_5$	50; 50 mm
Durchmesser Ablaufloch [mm]	f_9	Ø 90 mm
Abstand Wannrand bis Mitte Ablaufloch [mm]	$f_2; f_3$	200; 200 mm
Äußerer Radius [mm]	r_1	12 mm
Nettogewicht [kg]		20 kg
Antislip Durchmesser [mm]		Ø 435 mm
Vollantislip		586 x 673 mm
ANTISLIP SECURE PLUS		Vollflächig