

# PURO PURO STAR

- Geradliniges, puristisches Design
- Einzige Wanne mit am Fußende positioniertem Ablauf
- Großzügige Wannentiefe für bequemes Baden
- Flexible Gestaltungsmöglichkeiten durch den Perfect Match zur PURO Familie
- In ausgewählten Größen auch als Limited Edition nature protect mit stark reduziertem CO2 Fußabdruck erhältlich

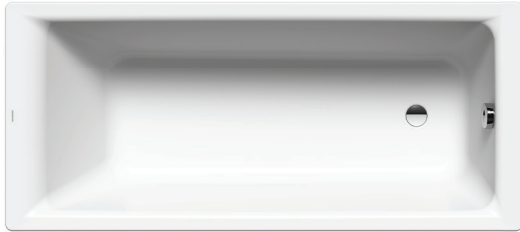
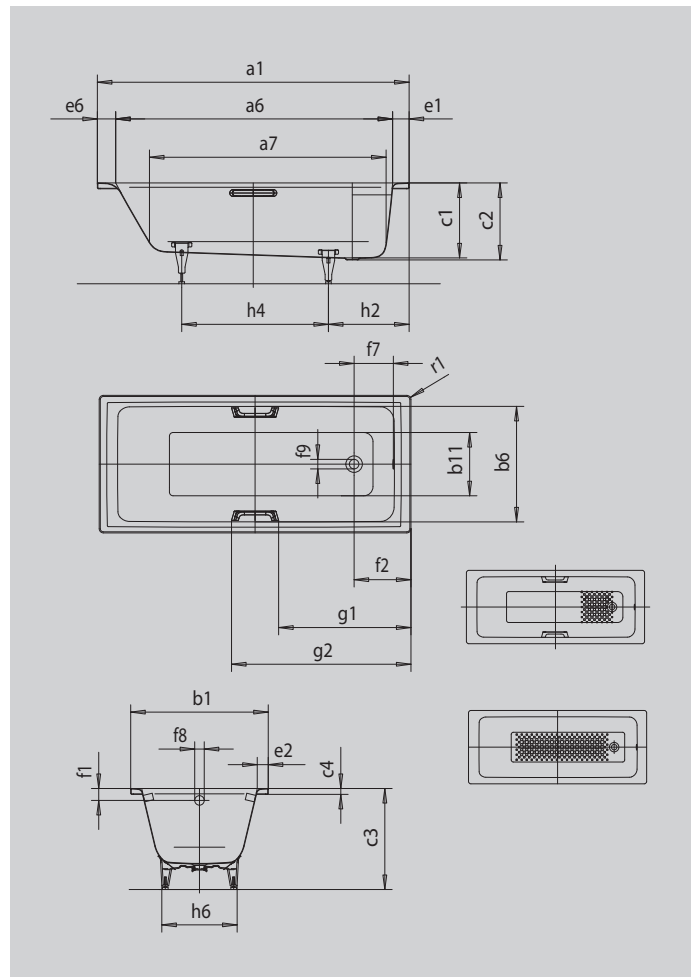


Abbildung ähnlich



## GRIFF NOBLER PURISMUS



Modell		683
Äußere Länge [mm]	$a_1$	1600 mm
Innere Länge (oben) [mm]	$a_6$	1410 mm
Innere Länge (unten) [mm]	$a_7$	1180 mm
Äußere Breite [mm]	$b_1$	700 mm
Innere Breite (oben) [mm]	$b_6$	580 mm
Innere Breite (unten) [mm]	$b_{11}$	410 mm
Tiefe Innen [mm]	$c_1$	410 mm
Tiefe inklusive Ablaufloch [mm]	$c_2$	420 mm
Höhe mit Füßen [mm]	$c_3$	552 - 572 mm
Randhöhe [mm]	$c_4$	32 mm
Randbreite Fußseite; Längsseite; Kopfseite [mm]	$e_1; e_2; e_6$	90; 60; 100 mm
Abstand Oberkante bis Mitte Überlaufloch [mm]	$f_1$	65 mm
Abstand Wannrand bis Mitte Ablaufloch [mm]	$f_2$	310 mm
Abstand Mitte Ab- bis Mitte Überlaufloch [mm]	$f_7$	214 mm
Durchmesser Überlaufloch [mm]	$f_8$	Ø 52 mm
Durchmesser Ablaufloch [mm]	$f_9$	Ø 52 mm
Abstand Fußseite Wannrand bis Mitte Fuß [mm]	$h_2$	435 mm
Abstand zwischen den Füßen [mm]	$h_4$	705 mm
Fußbreite max. [mm]	$h_6$	410 mm
Äußerer Radius [mm]	$r_1$	8 mm
Nutzhalt [l]		105 l
Nettogewicht [kg]		46 kg
Antislip		300 x 300 mm
Vollantislip		708 x 252 mm

Achtung, bei einigen Whirlsystemen kommt es zu Systemüberständen. Nähere Informationen entnehmen Sie bitte der Technischen Info für Whirlsysteme. Fertigungstechnische Änderungen, Toleranzen und Irrtümer vorbehalten. Nettogewicht gerundet. Nutzhalt = Wasserinhalt abzgl. durchschnittlich 70 Ltr. Verdrängung.

**KALDEWEI**