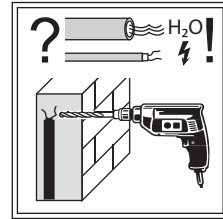
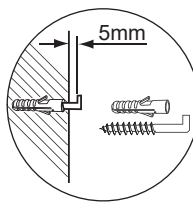
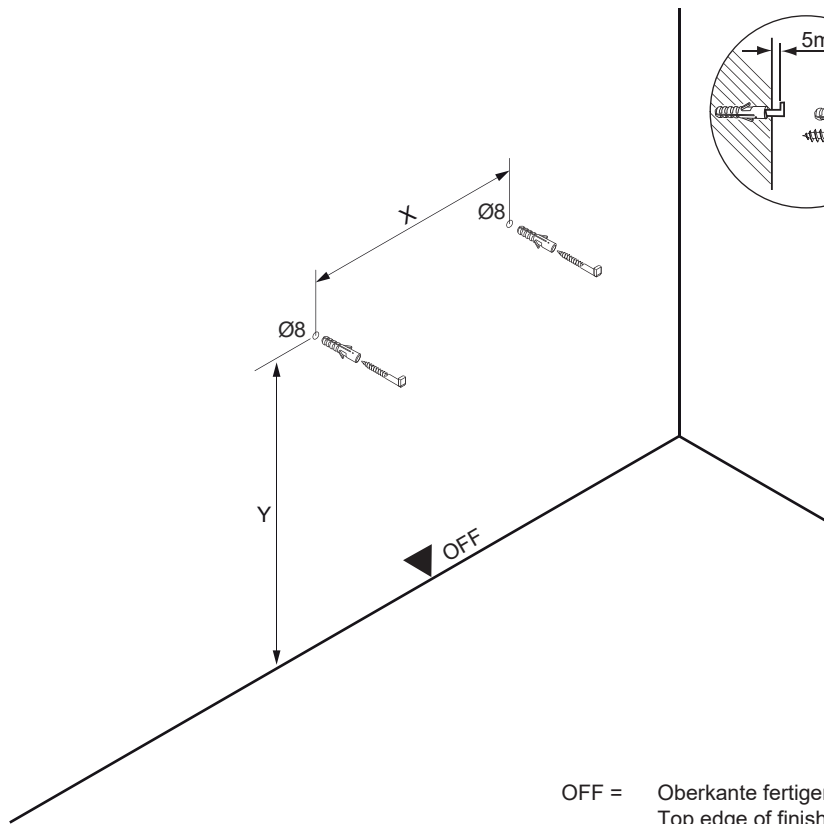


! Alle Maße sind in Millimetern angegeben, unverbindlich, vor Ort zu prüfen und stellen nur eine Empfehlung dar. Änderungen vorbehalten.
 All dimensions are given in millimeters, without obligation, to be checked on site and represent only a recommendation. Subject to change.

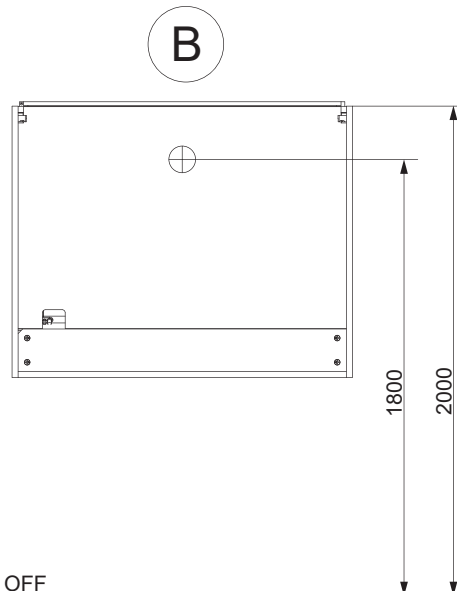
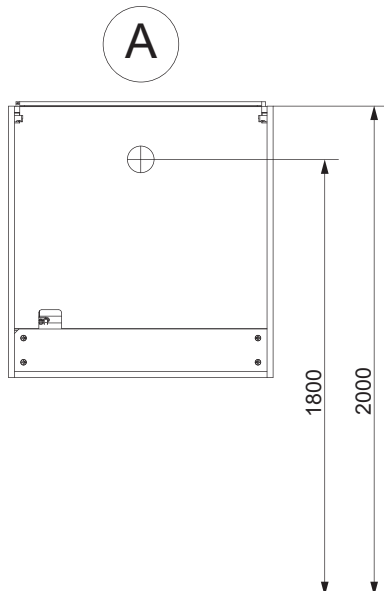
1



4XBB81HDN0
1 x

Schrank cabinet	Y in mm	X in mm
A	1960	642
B	1960	842

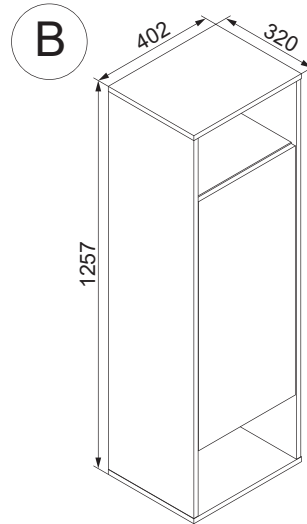
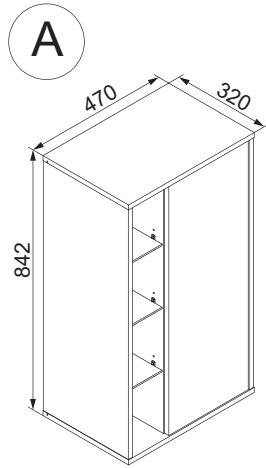
OFF = Oberkante fertiger Fußboden
Top edge of finished floor



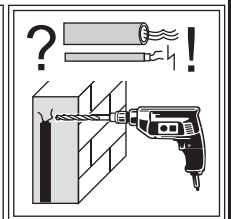
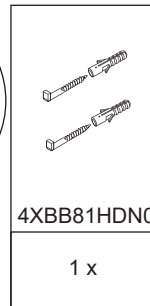
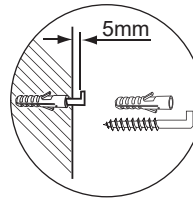
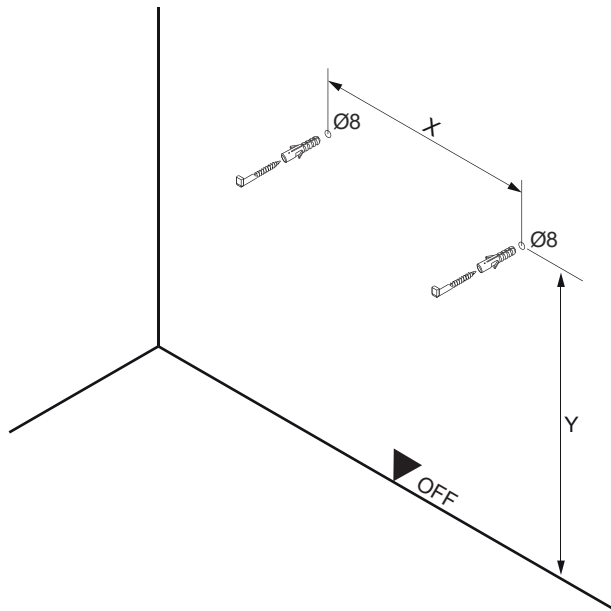
Ansicht von hinten
View from the back

OFF

2

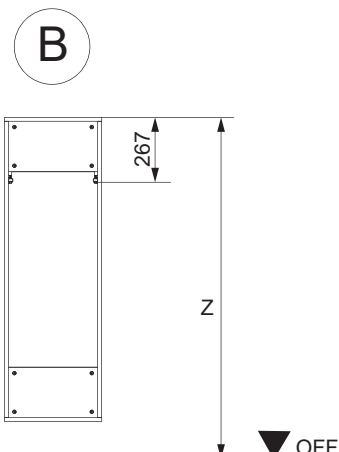
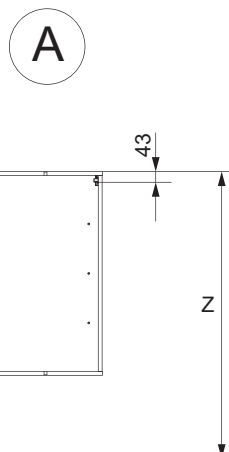


Alle Maße sind in Millimetern angegeben, unverbindlich, vor Ort zu prüfen und stellen nur eine Empfehlung dar. Änderungen vorbehalten.
All dimensions are given in millimeters, without obligation, to be checked on site and represent only a recommendation. Subject to change.



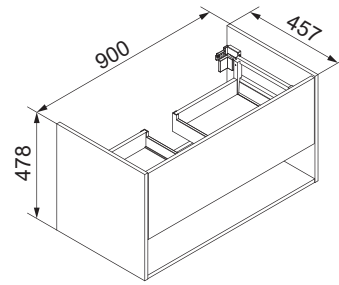
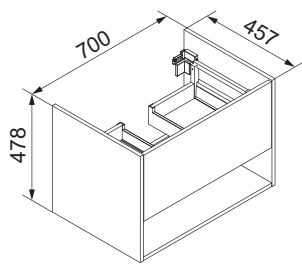
Schrank cabinet	X in mm	Y in mm
A	418	Z - 43
B	350	Z - 267

OFF = Oberkante fertiger Fußboden
Top edge of finished floor

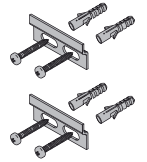
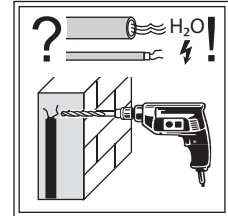
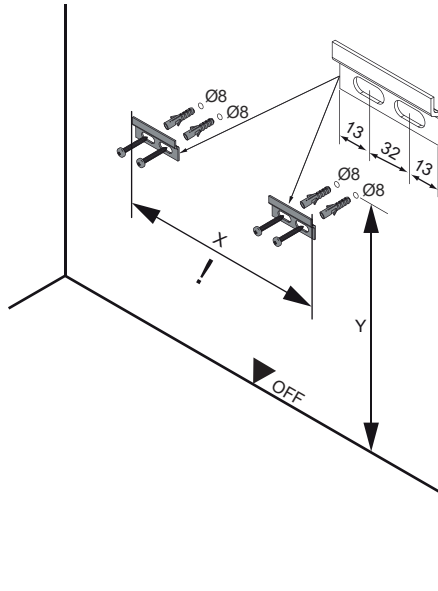


Ansicht von hinten
View from the back

1



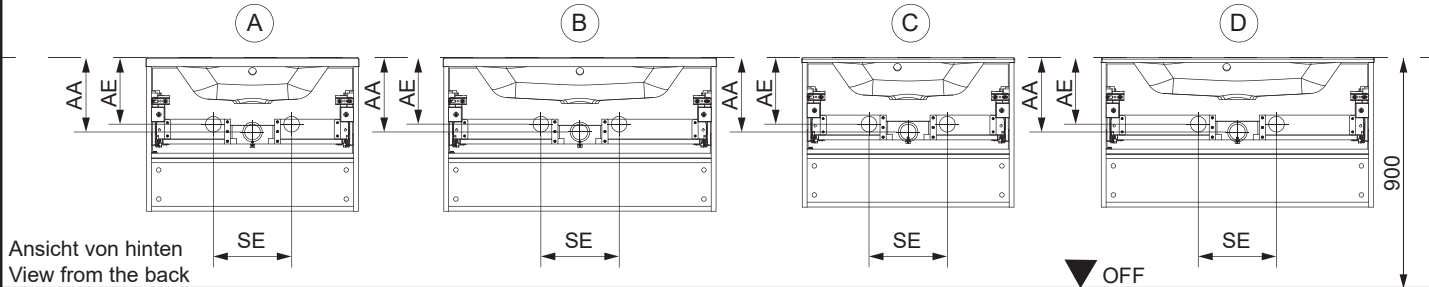
! Alle Maße sind in Millimetern angegeben, unverbindlich, vor Ort zu prüfen und stellen nur eine Empfehlung dar. Änderungen vorbehalten.
 All dimensions are given in millimeters, without obligation, to be checked on site and represent only a recommendation. Subject to change.



4XBB81HDN2

2 x

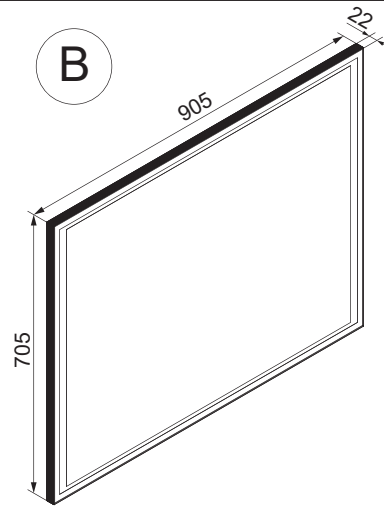
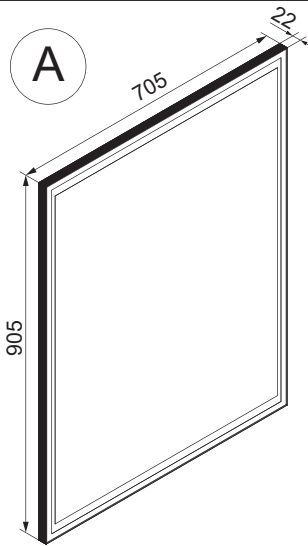
Washbecken wash basin	x	y
(A)	666	756
(B)	866	756
(C)	666	761
(D)	866	761



Ansicht von hinten
View from the back

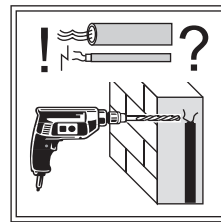
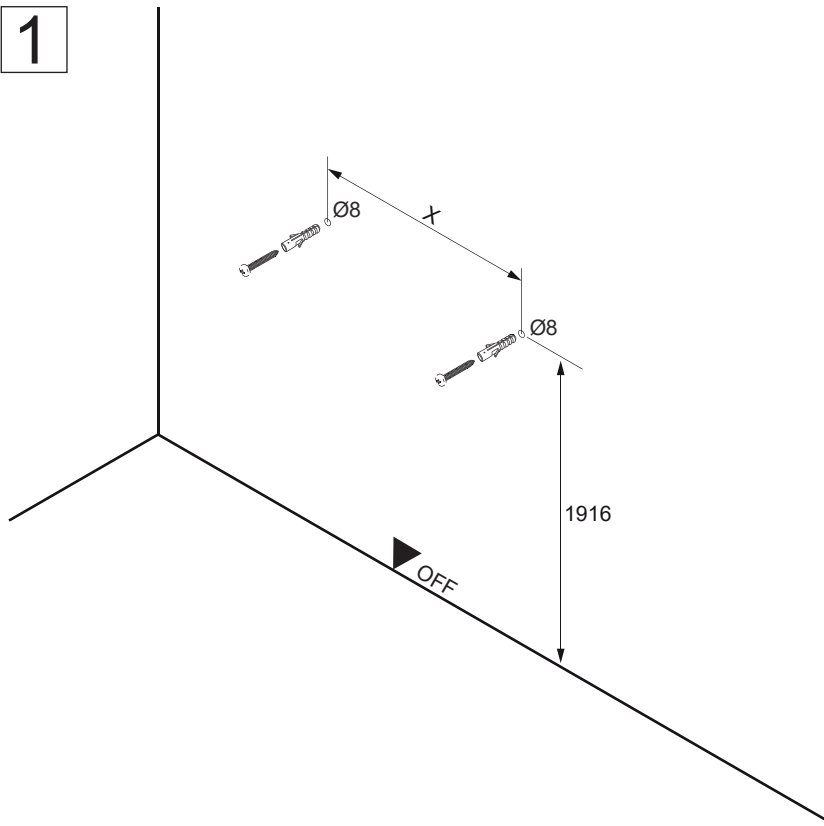
Washbecken wash basin	AA	AE	SE	Siphon
(A) 	250 - 330	250 - 330	150 - 330	Bei Standard-Siphon With standard siphon
(B) 	250 - 380	250 - 380	150 - 330	Bei Raumspar-Siphon With Space-saving siphon
(C) 	260 - 320	260 - 320	150 - 330	Bei Standard-Siphon With standard siphon
(D) 	260 - 360	260 - 360	150 - 330	Bei Raumspar-Siphon With Space-saving siphon

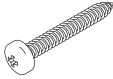
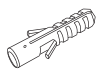
- AE = Abstand Eckventile
Distance corner valves
- AA = Abstand Ablauf
Distance drain
- SE = Seitlicher Abstand Eckventile
Lateral distance corner valves
- OFF = Oberkante fertiger Fußboden
Top edge of finished floor

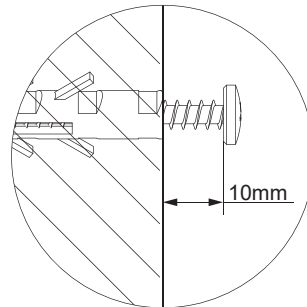


Alle Maße sind in Millimetern angegeben, unverbindlich, vor Ort zu prüfen und stellen nur eine Empfehlung dar. Änderungen vorbehalten.
 All dimensions are given in millimeters, without obligation, to be checked on site and represent only a recommendation. Subject to change.

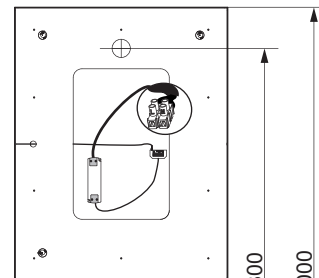
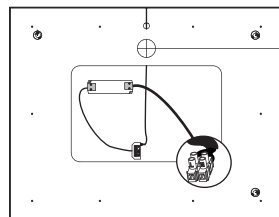
1



	
Ø5,0x60mm 4RK5.0X601	Ø8mm 4BD8000000
2 x	2 x



Schrank cabinet	X in mm
A	520
B	720



Ansicht von hinten
View from the back

OFF = Oberkante fertiger Fußboden
Top edge of finished floor

